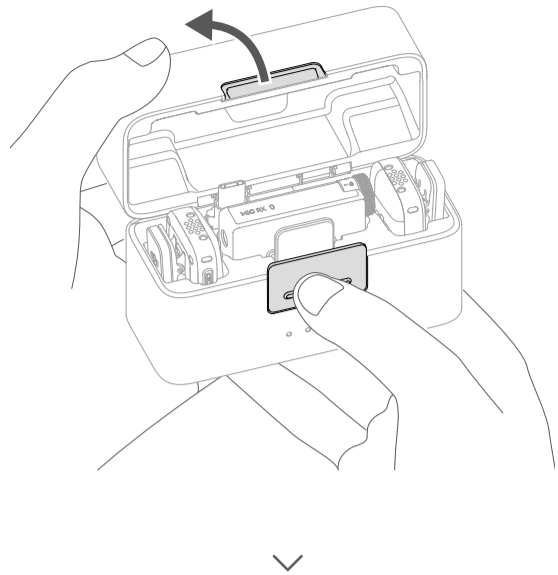
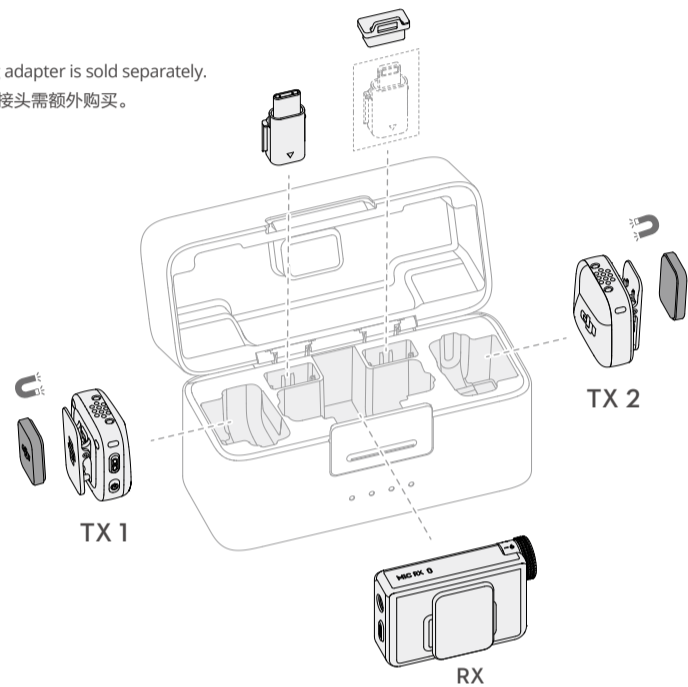


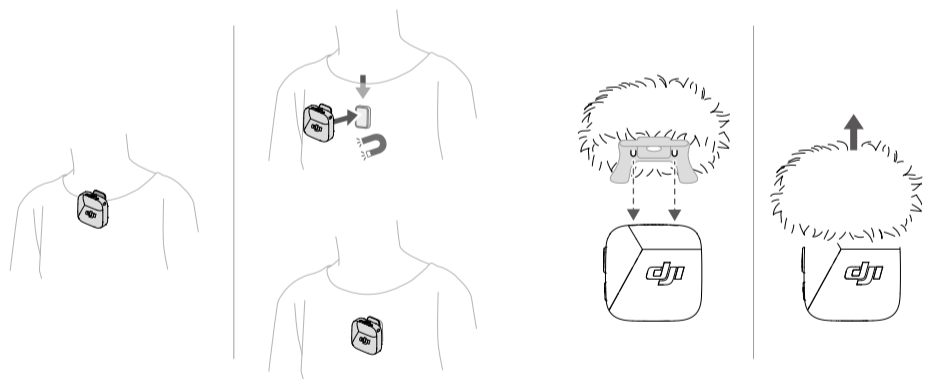
1 The transmitter (TX) and receiver (RX) are **powered on and linked** when removed from the charging case.
发射器 (TX) 和接收器 (RX) 从充电盒取出时已开机并对频。



The lightning adapter is sold separately.
Lightning 连接头需额外购买。



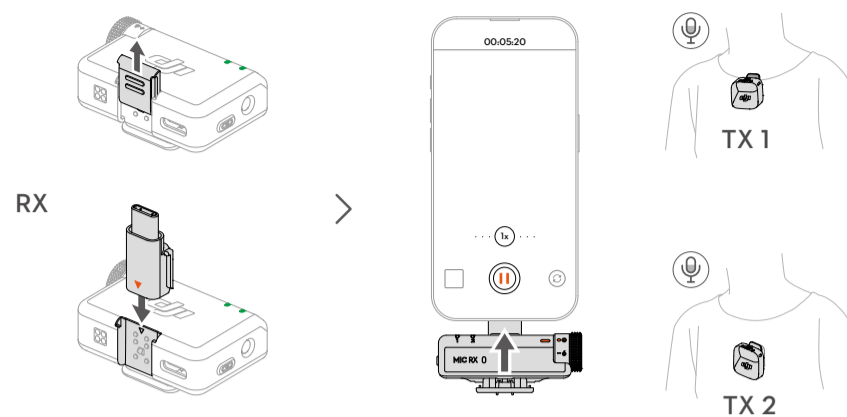
2 Attach the TX with a clip or magnet. The windscreen reduces wind noise and can be removed when there is no wind.
TX 可通过背夹或磁铁固定。毛套可降低风噪，无风可拆。



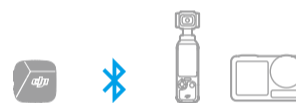
3 DJI Mic Mini can be used with different devices for audio recording.
DJI Mic Mini 可搭配不同设备进行收音。



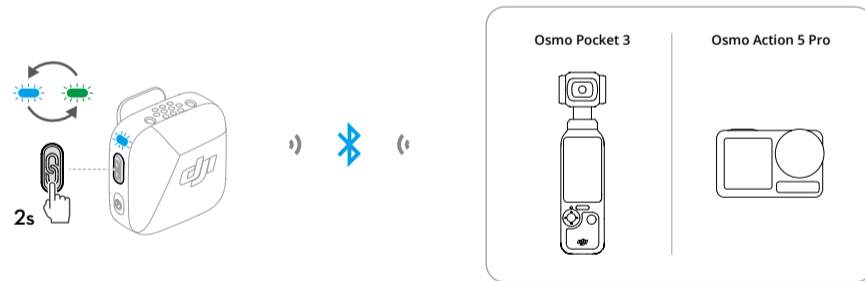
Mount the RX to a phone via the adapter, and then use the TX for audio recording.
将 RX 通过连接头安装至手机后，使用 TX 收音。



Mount the RX to the camera cold shoe, connect the audio cable, and then use the TX for audio recording.
将 RX 安装至相机冷靴并连接音频线后，使用 TX 收音。



The TX can be used with Osmo Pocket 3 or Osmo Action 5 Pro. Select Wireless Microphone in the system settings and follow the on-screen instructions to complete the pairing.
TX 可单独搭配 Osmo Pocket 3 或 Osmo Action 5 Pro 使用。在设备系统设置的无线麦克风选项中，按屏幕提示完成配对。

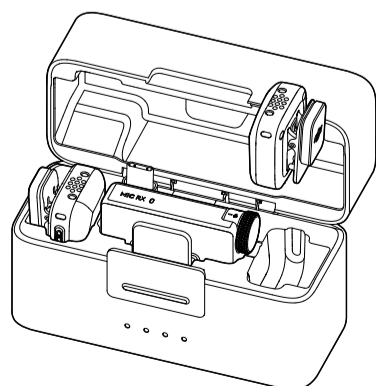


DJI MIC MINI

Quick Start Guide
快速入门指南

v1.0

Instrukcja obsługi



<https://s.dji.com/guide87>



Contact
DJI SUPPORT



微信扫一扫
获取技术支持

SUBSCRIBE FOR MORE INFO
关注 DJI 大疆创新及时获取最新资讯



DJI is a trademark of DJI.
Copyright © 2024 DJI All Rights Reserved.



YCB25500287804

繁體中文

- 發射器（TX）和接收器（RX）從充電盒取出時已開機並互相配對。
 - Lightning 連接頭需另外購買。
- TX 可透過背夾或磁鐵固定。毛套可降低風噪，無風時可拆下。
- DJI Mic Mini 可搭配不同裝置進行收音。**
 - 將 RX 透過連接頭安裝至手機後，使用 TX 收音。
 - 將 RX 安裝至相機冷靴並連接音訊線後，使用 TX 收音。
 - TX 可單獨搭配 Osmo Pocket 3 或 Osmo Action 5 Pro 使用。請在裝置系統設定的無線麥克風選項中，依螢幕提示完成配對。

Bahasa Indonesia

- Pemancar (TX) dan penerima (RX) akan dihidupkan dan ditautkan setelah dikeluarkan dari charging case.
 - Adapter lightning dijual terpisah.
- Pasang TX dengan klip atau magnet. Penahan angin akan mengurangi kebisingan dan dapat dilepas saat tidak ada angin.
- DJI Mic Mini dapat digunakan dengan berbagai perangkat untuk perekaman audio.**
 - Pasang RX ke ponsel melalui adapter, lalu gunakan TX untuk perekaman audio.
 - Pasang RX ke cold shoe kamera, sambungkan kabel audio, lalu gunakan TX untuk perekaman audio.
 - TX dapat digunakan dengan Osmo Pocket 3 atau Osmo Action 5 Pro. Pilih Mikrofon Nirkabel di pengaturan sistem dan ikuti petunjuk di layar untuk menyelesaikan pemasangan.

日本語

- 充電ケースから取り出すと、トランスミッター（TX）とレシーバー（RX）の電源がオンになり、リンクされます。
 - Lightning アダプターは別売りです。
- TX をクリップかマグネット で取り付けます。ウインドスクリーン（風防）は風切り音を軽減し、風がないときは取り外すことができます。
- DJI Mic Mini は、さまざまなデバイスで録音に使用できます。**
 - RX をアダプター経由でスマートフォンに取り付け、TX で録音を行います。
 - RX をカメラのコールドシューに取り付け、音声ケーブルを接続し、TX を録音に使用します。
 - TX は Osmo Pocket 3 または Osmo Action 5 Pro で使用できます。システム設定でワイヤレスマイクを選択し、画面の指示に従ってペアリングを完了します。

한국어

- 송신기(TX)와 수신기(RX)를 충전 케이스에서 제거하면 전원이 켜지고 연동됩니다.
 - Lightning 어댑터는 별도로 구매해야 합니다.
- 클립이나 마그넷을 사용해 TX를 부착합니다. 윈드스크린은 바람 잡음을 줄여주며 바람이 없으면 제거할 수 있습니다.
- 오디오 녹음을 위해 DJI Mic Mini를 여러 기기와 함께 사용할 수 있습니다.**
 - 어댑터를 이용해 RX를 스마트폰에 장착한 다음 TX를 사용해 오디오를 녹음합니다.
 - RX를 카메라 콜드 슈에 장착하고 오디오 케이블을 연결한 다음 TX를 사용해 오디오를 녹음합니다.
 - TX는 Osmo Pocket 3 또는 Osmo Action 5 Pro와 함께 사용할 수 있습니다. 시스템 설정에서 무선 마이크를 선택하고 화면의 지시에 따라 페어링을 완료합니다.

Bahasa Melayu

- Pemancar (TX) dan penerima (RX) akan dihidupkan dan dipautkan apabila dikeluarkan daripada bekas pengecasan.
 - Penyesuaian kilat dijual secara berasingan.
- Lekatkan TX dengan klip atau magnet. Cermin depan mengurangkan bunyi angin dan boleh ditanggalkan semasa tiada angin.
- DJI Mic Mini boleh digunakan dengan pelbagai peranti untuk rakaman audio.**
 - Pasangkan RX ke telefon melalui penyesuai, dan kemudian gunakan TX untuk rakaman audio.
 - Pasang RX ke pegas sejuk kamera, sambungkan kabel audio, dan kemudian gunakan TX untuk rakaman audio.
 - TX boleh digunakan dengan Osmo Pocket 3 atau Osmo Action 5 Pro. Pilih Mikrofon Tanpa Wayar dalam tetapan sistem dan ikuti arahan di skrin untuk menyelesaikan perpasangan.

ภาษาไทย

- กดปุ่มส่ง (TX) และตัวรับสัญญาณ (RX) จะเปิดอยู่และเชื่อมต่อกับเคสชาร์จอัตโนมัติ
- กด TX ด้วยคลิปหรือแม่เหล็กติดกับตัวรับจะลดเสียงรบกวนและสามารถถอดออกได้โดยไม่ต้องปิดปุ่ม
- DJI Mic Mini สามารถใช้ร่วมกับอุปกรณ์เสริมการบันทึกเสียงต่างๆ ได้**
 - ติดตั้ง RX เข้ากับโทรศัพท์ผ่านช่องเสียบเสียบ แล้วใช้ TX สำหรับการบันทึกเสียง
 - ติดตั้ง RX เข้ากับช่อง Cold Shoe ของกล้อง เชื่อมต่อสายเคเบิลเสียง แล้วใช้ TX สำหรับการบันทึกเสียง
 - TX สามารถใช้ร่วมกับ Osmo Pocket 3 หรือ Osmo Action 5 Pro ได้ เชื่อมกับโทรศัพท์ สายไมโครโฟนหรือระบบ แอปพลิเคชันตามคำแนะนำของคู่มือผู้ใช้ทั้งสองรุ่น

Български

- Предавателят (TX) и приемникът (RX) се включват и свързват, когато бъдат извадени от зарядния калъф.
 - Lightning адаптерът се продава отделно.
- Прикрепете TX с клипс или магнит. Предното стъкло намалява шума от вятъра и може да се маха, когато няма вятър.
- DJI Mic Mini може да се използва с различни устройства за аудио запис.**
 - Монтирайте RX към телефон чрез адаптера и след това използвайте TX за аудио запис.
 - Монтирайте RX към студентата обувка на камерата, свържете аудио кабела и след това използвайте TX за аудио запис.
 - TX може да се използва с Osmo Pocket 3 или Osmo Action 5 Pro. Изберете Wireless Microphone (Безжичен микрофон) от системните настройки и следвайте инструкциите на екрана, за да завършите двояването.

Čeština

- Když dojde k vyjmutí vysílače (TX) a přijímače (RX) z nabíjecího pouzdra, zapnou se a propojí.
 - Adaptér pro konektor Lightning se prodává samostatně.
- Připevníte vysílač pomocí klipu nebo magnetu. Ochrana proti větru snižuje aerodynamický hluk a lze ji odstranit, pokud zrovna nefouká.
- DJI Mic Mini lze používat k záznamu zvuku v kombinaci s různými zařízeními.**
 - Namontujte přijímač na telefon prostřednictvím adaptéru a poté použijte vysílač k záznamu zvuku.
 - Namontujte přijímač na sánky (cold shoe) kamery, připojte audiokabel a poté použijte vysílač k záznamu zvuku.
 - Vysílač lze použít s modely Osmo Pocket 3 nebo Osmo Action 5 Pro. V nastavení systému vyberte bezdrátový mikrofon a podle pokynů na obrazovce dokončete párování.

Dansk

- Senderen (TX) og modtageren (RX) er tændt og forbundet, når de tages ud af opladningsetuiet.
 - Lightning-adapteren sælges separat.
- Sæt TX fast med en clips eller en magnet. Forruden reducerer vindstøj og kan tages af, når det er vindstille.
- DJI Mic Mini kan bruges med forskellige enheder til lydoptagelse.**
 - Monter RX på en telefon via adapteren, og brug derefter TX til lydoptagelse.
 - Monter RX på kameraets kolde monteringsbeslag, tilslut lydkaabel, og brug derefter TX til lydoptagelse.
 - TX kan bruges sammen med Osmo Pocket 3 eller Osmo Action 5 Pro. Vælg Wireless Microphone i systemindstillingerne, og følg instruktionerne på skærmen for at fuldføre paringen.

Deutsch

- Der Sender (TX) und der Empfänger (RX) sind eingeschaltet und miteinander verbunden, wenn sie aus der Ladeschale genommen werden.
 - Der Lightning-Adapter ist separat erhältlich.
- Befestige den TX mit einem Clip oder Magneten. Die Windschutzscheibe reduziert Windgeräusche und kann bei Windstille abgenommen werden.

- Die DJI Mic Mini kann mit verschiedenen Geräten für Audioaufnahmen verwendet werden.**
 - Befestige den RX über den Adapter an einem Telefon und verwende den TX für die Audioaufnahme.
 - Befestige den RX am Zubehörschuh der Kamera, schließe das Audiokabel an und verwende dann den TX für die Audioaufnahme.
 - Der Sender kann mit Osmo Pocket 3 oder Osmo Action 5 Pro verwendet werden. Wähle in den Systeminstellungen die Option „Funkmikrofon“ und folge den Anweisungen auf dem Bildschirm, um den Vorgang abzuschließen.

Español

- El transmisor (TX) y el receptor (RX) están encendidos y vinculados una vez que se retiran del estuche de carga.
 - El adaptador lightning se vende por separado.
- Acople el TX con una pinza o un imán. El parabrasis reduce el ruido del viento y se puede quitar si no hay viento.
- El DJI Mic Mini se puede usar con diferentes dispositivos para grabar audio.**
 - Monte el RX en el teléfono con el adaptador y use el TX para grabar audio.
 - Monte el RX en la zapata fría de la cámara, conecte el cable de audio y, a continuación, use el TX para grabar audio.
 - Puede usar el TX con Osmo Pocket 3 o con Osmo Action 5 Pro. Seleccione Microfono inalámbrico en los ajustes del sistema y siga las instrucciones que aparezcan en la pantalla para completar el emparejamiento.

Ελληνικά

- Ο πομπός (TX) και ο δέκτης (RX) ενεργοποιούνται και συνδέονται όταν αφαιρούνται από τη θήκη φόρτισης.
 - Ο αντάπτορας lightning πωλείται ξεχωριστά.
- Συνδέστε τον πομπό (TX) με ένα κλιπ ή έναν μαγνήτη. Το ανανεμικό κάλυμμα μειώνει το θόρυβο του ανέμου και μπορεί να αφαιρεθεί όταν δεν φυσάει αέρας.
- Το DJI Mic Mini μπορεί να χρησιμοποιηθεί με διάφορες συσκευές για εγγραφή ήχου.**
 - Τοποθετήστε τον δέκτη (RX) σε ένα τηλέφωνο μέσω του αντάπτορα και, στη συνέχεια, χρησιμοποιήστε τον πομπό (TX) για εγγραφή ήχου.
 - Τοποθετήστε το RX στη μη φορτιζόμενη υποδοχή της κάμερας, συνδέστε το καλώδιο ήχου και χρησιμοποιήστε το TX για εγγραφή ήχου.
 - Ο πομπός (TX) μπορεί να χρησιμοποιηθεί με το Osmo Pocket 3 ή το Osmo Action 5 Pro. Επιλέξτε "Ασύρματο μικρόφωνο" στις ρυθμίσεις συστήματος και ακολουθήστε τις οδηγίες που εμφανίζονται στην οθόνη για να ολοκληρώσετε την αντιστοίχιση.

Suomi

- Lähetin (TX) ja vastaanotin (RX) ovat päällä ja linkitettyinä, kun ne poistetaan latauskotelosta.
 - Lightning-adaptteri myydään erikseen.
- Kiinnitä TX pidikkeellä tai magneetilla. Tuulilasi vaimentaa tuulen melua ja voidaan irrottaa, kun tuulta ei ole.
- DJI Mic Miniä voidaan käyttää eri laitteiden kanssa äänen tallentamiseen.**
 - Kiinnitä RX puhelimellen sovittimeen kautta ja käytä sitten TX-lähetintä äänen tallentamiseen.
 - Kiinnitä RX kameran lisälaitteikiinnikkeeseen, liitä äänikaapeli ja käytä sitten TX-lähetintä äänen tallentamiseen.
 - TX: ää voidaan käyttää Osmo Pocket 3 tai Osmo Action 5 Pron kanssa. Valitse järjestelmäasetuksista Langaton mikrofoni ja suorita laitteiden paritus noudattamalla näytön ohjeita.

Français

- Le transmetteur (TX) et le récepteur (RX) seront sous tension et appairés une fois sortis du boîtier de recharge.
 - L'adaptateur Lightning est vendu séparément.
- Fixez le TX avec un clip ou un aimant. Le pare-brise réduit le bruit du vent et peut être retiré lorsqu'il n'y a pas de vent.
- DJI Mic Mini peut être utilisé avec différents appareils pour l'enregistrement audio.**
 - Montez le RX sur un téléphone via l'adaptateur, puis utilisez le TX pour l'enregistrement audio.
 - Montez le RX sur la griffe de la caméra, connectez le câble audio, puis utilisez le TX pour l'enregistrement audio.
 - Le TX peut être utilisé avec Osmo Pocket 3 ou Osmo Action 5 Pro. Sélectionnez Microphone sans fil dans les paramètres système et suivez les instructions à l'écran pour terminer l'appairage.

Hrvatski

- Odašiljač (TX) i prijemnik (RX) uključuju se i povezuju nakon uklanjanja iz kućišta za punjenje.
 - Adapter Lightning prodaje se zasebno.
- Pričvrstite odašiljač spojnicom ili magnetom. Prednje staklo smanjuje buku od vjetra i može se ukloniti kad nema vjetra.
- DJI Mic Mini može se upotrebljavati s različitim uređajima za snimanje zvuka.**
 - Montirajte prijemnik na telefon putem adaptera, a zatim upotrijebite odašiljač za snimanje zvuka.
 - Montirajte prijemnik na nosač kamere bez električnih kontakata, povežite audiokabel i zatim upotrijebite odašiljač za snimanje zvuka.
 - Odašiljač se može upotrebljavati s kamerom Osmo Pocket 3 ili Osmo Action 5 Pro. Odaberite opciju bežični mikrofon u postavkama sustava i slijedite upute na zaslonu da biste dovršili spajanje.

Magyar

- A jeladó (TX) és a vevő (RX) a töltőtökből való eltávolítást követően bekapcsol és összekapcsolódik.
 - A lightning-adapter külön vásárolható meg.
- Csatlakoztassa a TX-jeladót egy kapocszal vagy mágnessel. A szélvédő csökkentí a szélzajt, és ha nincs szél, eltávolítható.
- A DJI Mic Mini különböző eszközökkel használható hangfelvétel készítéséhez.**
 - Rögzítse az RX-vevőt a telefonhoz az adapterrel, majd használja a TX-jeladót a hangrögzítéshez.
 - Rögzítse az RX-vevőt a kamera „cold shoe” rögzítőpapucsához, csatlakoztassa az audiókábelt, majd használja a TX-jeladót a hangrögzítéshez.
 - A TX-jeladó használható az Osmo Pocket 3 vagy Osmo Action 5 Pro kamerákkal. A rendszerbeállításokban válassza a Vezeték nélküli mikrofon lehetőséget, majd a párosítás befejezéséhez kövesse a képernyőn megjelenő utasításokat.

Italiano

- Il trasmettitore (TX) e il ricevitore (RX) si accendono e si collegano una volta rimossi dalla custodia di ricarica.
 - L'adattatore lightning è acquistabile separatamente.
- Il TX può essere fissato con una clip o un magnete. Il paravento riduce il rumore del vento e può essere rimosso in assenza di vento.
- Il DJI Mic Mini può essere utilizzato con vari dispositivi per la registrazione audio.**
 - Montare l'RX sullo smartphone tramite l'adattatore, quindi utilizzare il TX per la registrazione audio.
 - Montare l'RX sull'adattatore a slitta della fotocamera, collegare il cavo audio e utilizzare il TX per la registrazione audio.
 - TX può essere usato con Osmo Pocket 3 o Osmo Action 5 Pro. Selezionare il microfono wireless nelle impostazioni di sistema e seguire le istruzioni visualizzate sullo schermo per completare l'associazione.

Nederlands

- De zender (TX) en ontvanger (RX) worden ingeschakeld en gekoppeld zodra ze uit de oplaadhoes worden verwijderd.
 - De Lightning-adapter wordt afzonderlijk verkocht.
- Bevestig de TX met een klem of magneet. Het windscherm vermindert windgeluid en kan worden verwijderd wanneer er geen wind is.
- De DJI Mic Mini kan met verschillende apparaten worden gebruikt om audio op te nemen.**
 - Bevestig de RX via de adapter aan een telefoon en gebruik de TX vervolgens om audio op te nemen.
 - Bevestig de RX aan de camera'schoen, sluit de audiokabel aan en gebruik de TX vervolgens om audio op te nemen.
 - De TX kan worden gebruikt met Osmo Pocket 3 of Osmo Action 5 Pro. Selecteer Wireless Microphone (Draadloze microfoon) in de systeeminstellingen en volg de instructies op het scherm om het koppelen te voltooien.

Norsk

- Senderen (TX) og mottakeren (RX) vil bli slått på og koblet sammen når de fjernes fra ladeetuiet.
 - Lynadapteren selges separat.
- Fest TX med en klips eller magnet. Vindskjermen reduserer vindstøy og kan fjernes når det ikke er noen vind.
- DJI Mic Mini kan brukes med ulike enheter for lydopttak.**
 - Monter RX til en telefon via adapteren, og bruk deretter TX for lydopttak.
 - Monter RX til kameraets cold shoe-feste, koble til lydkaabelen, og bruk deretter TX for lydopttak.
 - TX-en kan brukes med Osmo Pocket 3 eller Osmo Action 5 Pro. Velg Trådløs Mikrofon i systeminnstillingene, og følg instruksjonene på skjermen for å fullføre sammenkoblingen.

Polski

- Nadajnik (TX) i odbiornik (RX) po wyjęciu z etui ładującego zostaną włączone i połączone.
 - Adapter Lightning jest sprzedawany osobno.
- TX można przymocować za pomocą klipsa lub magnesu. Przednia szyba redukuje szum wiatru. Kiedy nie ma wiatru, można ją zdjąć.
- System DJI Mic Mini może być używany z różnymi urządzeniami do nagrywania dźwięku.**
 - RX można zamontować na telefonie za pomocą adaptera, a TX można użyć do nagrywania dźwięku.
 - RX można zamontować do zimnej stopki kamery, a po podłączeniu kabla audio TX można użyć do nagrywania dźwięku.
 - TX może być używany z Osmo Pocket 3 lub Osmo Action 5 Pro. Aby ukonńczyć parowanie, w ustawieniach systemu należy wybrać mikrofon bezprzewodowy i postępować zgodnie z instrukcjami wyświetlanymi na ekranie.

Português

- O transmissor (TX) e o recetor (RX) são ligados e conectados quando removidos da caixa de carregamento.
 - O adaptador Lightning é vendido em separado.
- Fixe o TX com um clipe ou iman. O para-brisa reduz o ruído do vento e pode ser retirado quando não há vento.
- O DJI Mic Mini pode ser utilizado com diferentes dispositivos para a gravação de áudio.**
 - Coloque o RX num telemóvel através do adaptador e, em seguida, utilize o TX para a gravação de áudio.
 - Coloque o RX num telemóvel através da sapata fria da câmara, conecte o cabo de áudio e, em seguida, utilize o TX para a gravação de áudio.
 - O TX pode ser usado com o Osmo Pocket 3 ou com o Osmo Action 5 Pro. Seleccione o microfone sem fios nas definições do sistema e siga as instruções no ecrã para concluir o emparelhamento.

Português (BR)

- O transmissor (TX) e o receptor (RX) serão ligados e vinculados assim que removidos da Capa de carregamento.
 - O adaptador lightning é vendido separadamente.
- Prenda o TX com um clipe ou clipe magnético. O para-brisa do microfone reduz o ruído do vento e pode ser removido quando não há vento.
- O DJI Mic Mini pode ser usado com dispositivos diferentes para a gravação de áudio.**
 - Monte o RX em um telefone por meio do adaptador e, em seguida, use o TX para a gravação de áudio.
 - Monte o RX na sapata fria da câmera, conecte o cabo de áudio e, em seguida, use o TX para a gravação de áudio.
 - O TX pode ser usado com o Osmo Pocket 3 ou o Osmo Action 5 Pro. Seleccione o Microfone com conexão sem fio nas configurações do sistema e siga as instruções na tela para concluir o pareamento.

Română

- Transmițătorul (TX) și receptorul (RX) sunt pornite și legate după ce au fost scoase din carcasa de încărcare.
 - Adaptorul de fulger se vinde separat.
- Atașați TX cu o clemă sau un magnet. Parbrizul reduce zgomotul produs de vânt și poate fi îndepărtat atunci când nu este vânt.
- DJI Mic Mini poate fi utilizat cu diferite dispozitive pentru înregistrarea audio.**
 - Montați RX pe un telefon cu ajutorul adaptorului, iar apoi utilizați TX pentru înregistrarea audio.
 - Montați RX pe adaptorul cold shoe al camerei, conectați cablul audio și apoi utilizați TX pentru înregistrarea audio.
 - Transmițătorul poate fi utilizat cu Osmo Pocket 3 sau Osmo Action 5 Pro. Selectați microfonul fără fir din setările sistemului și urmați instrucțiunile de pe ecran pentru a finaliza conectarea.

TX			
			
English	简体中文	Polski	
<ol style="list-style-type: none">System Status LED Linking Button Power Button Noise Cancellation LED	<ol style="list-style-type: none">系统状态指示灯 配对按键 电源按键 降噪指示灯	<ol style="list-style-type: none">Dioda LED stanu systemu Przycisk łączenia Przycisk zasilania Dioda LED redukcji szumów	

			
			
English	简体中文	Polski	
<ol style="list-style-type: none">Power Button Dial Transmitter Status LED Receiver Status LED 3.5mm Audio Output Jack Linking Button Expansion Port Data Port (USB-C) Clip	<ol style="list-style-type: none">电源按键 拨轮 发射器状态指示灯 接收器状态指示灯 3.5 mm 音频输出口 配对按键 拓展接口 数据接口（USB-C） 背夹	<ol style="list-style-type: none">Przycisk zasilania Pokręto Wskaźnik LED stanu nadajnika Dioda LED stanu odbiornika Gniazdo wyjściowe audio 3,5 mm Przycisk łączenia Port rozszerzeń Port danych (USB-C) Klip	

			
			
English	简体中文	Polski	
<ol style="list-style-type: none">Battery Level LEDs Charging Port (USB-C)	<ol style="list-style-type: none">电量指示灯 充电接口（USB-C）	<ol style="list-style-type: none">Diody LED poziomu naładowania akumulatora Port ładowania (USB-C)	

Русский

- Включение питания передатчика (TX) и приемника (RX) и их сопряжение осуществляется после их извлечения из футляра для зарядки.
 - Адаптер для быстрой зарядки приобретается отдельно.
- Для крепления передатчика используется зажим или магнит. Ветрозащитный экран снижает уровень ветрового шума. В отсутствие ветра его можно снять.
- DJI Mic Mini можно использовать для аудиозаписи вместе с различными устройствами.**
 - Установите приемник на телефон с помощью адаптера, а затем используйте передатчик для аудиозаписи.
 - Установите приемник на крепление «холодный башмак» камеры, подсоедините аудиокабель, а затем используйте передатчик для аудиозаписи.
 - Передатчик можно использовать вместе с Osmo Pocket 3 или Osmo Action 5 Pro. Выберите беспроводной микрофон в настройках системы и следуйте инструкциям на экране, чтобы завершить процесс сопряжения.

Slovenčina

- Po vybratí z nabíjacieho puzdra je vysílač (TX) a prijímač (RX) zapnutý.
 - Adaptér typu lightning sa predáva samostatne.
- TX sa pripojuje svorkou alebo magnetom. Čelné sklo znižuje hluk vetra a pri bezvetří sa dá odstrániť.
- DJI Mic Mini sa môže používať s rôznymi zariadeniami na záznam zvuku.**
 - RX pripojte k telefónu adaptérom a potom TX používajte na záznam zvuku.
 - RX nasadte na studené sánky fotoaparátu, pripojte zvukový kábel a potom TX používajte na záznam zvuku.
 - TX sa dá používať so zariadením Osmo Pocket 3 alebo Osmo Action 5 Pro. V nastaveniach systému vyberte Wireless Microphone (Bezdrôtový mikrofón) a dokončite párovanie podľa pokynov na obrazovke.

Svenska

- Sändaren (TX) och mottagaren (RX) startas och länkas när de tas bort från laddningsfodralet.
 - Lightning-adaptern säljs separat.
- Fäst sändaren med en klämma eller magnet. Vindrutan minskar vindbruset och den kan tas bort när det inte finns någon vind.
- DJI Mic Mini kan användas med olika enheter för ljudinspelning.**
 - Montera mottagaren på en telefon med hjälp av adaptern och använd sedan sändaren för ljudinspelning.
 - Montera mottagaren på kamerans kallsko, anslut ljudkabeln och använd sedan sändaren för ljudinspelning.
 - Sändaren kan användas med Osmo Pocket 3 eller Osmo Action 5 Pro. Välj Wireless Microphone (Trådlös mikrofon) i systeminställningarna och följ instruktionerna på skärmen för att slutföra parkopplingen.

Türkçe

- Verici (TX) ve alıcı (RX) şarj kutusundan çıkarıldıktan sonra çalışmaya başlar ve bağlanır.
 - Lightning adaptörü ayrı satılır.
- TX'yi mandal veya mıknatıs kullanılarak takın. Ön cam rüzgar sesini azaltır ve rüzgar olmadığında çıkarılabilir.
- DJI Mic Mini, ses kaydı için başka cihazlarla kullanılabilir.**
 - RX'i kameranın Cold Shoe yuvasına takın, ses kablosunu bağlayın ve ardından ses kaydı için TX'i kullanın.
 - TX, Osmo Pocket 3 veya Osmo Action 5 Pro ile kullanılabilir. Sistem ayarlarında Kablosuz Mikrofon seçeneğini işaretleyin ve eşleşmeyi tamamlamak için ekrandaki talimatları izleyin.

العربية	
<ol style="list-style-type: none">يتم تشغيل جهاز الإرسال (TX) وجهاز الاستقبال (RX) عند إخراجهما من علبة الشحن. <ul style="list-style-type: none">يباع محول لايتنغ بشكل منفصل. يتم ضبط جهاز الإرسال بمسبك أو مغناطيس يحد الرجاج الأمامي من ضوضاء الرياح. وهو قابل للإزالة عند عدم وجود رياح. يمكن استخدام DJI Mic Mini لتسجيل الصوت مع أجهزة متنوعة. <ul style="list-style-type: none">لم يتوصّل جهاز الاستقبال بمفتاح غير المحلول، تم استخدام جهاز الإرسال في تسجيل الصوت. ركب جهاز الاستقبال على الحامل المعادي للكاميرا، ولفم يتوصّل كابل الصوت، تم استخدام جهاز الإرسال في تسجيل الصوت. يمكن استخدام جهاز الإرسال "TX" مع كاميرا Osmo Pocket 3 أو Osmo Action 5 Pro. حدد جهاز التخزين المناسب في الإعدادات التي تظهر على الشاشة لإكمال عملية الإفران.	