



Thermal Image Scope
HIKMICRO PANTHER 2.0 Series

Quick Start Guide



Contact Us

Thermal Image Scope	English	1
Wärmebild-Zielfernrohr	Deutsch	5
Monoculaire à imagerie thermique	Français	10
Mira telescópica térmica	Español	15
Mira de Visão Térmica	Português	20
Termocannocchiale	Italiano	25
Termovizní zaměřovač	Čeština	30
Termografický objektiv	Slovenčina	35
Luneta termowizyjna	Polski	40
Éjjellátó távcső	Magyar	45
Telescopul cu imagini termice	Română	50
Топлинен телескоп	Български	55
Thermische beeldscoop	Nederlands	60
Termisk kikkertkamera	Dansk	65
Sikte med termisk bilde	Norsk	70
Lämpötähtäin	Suomi	75
Termiskt kikarsikte	Svenska	80

Тепловизор	Русский	85
Termal Görüntü Dürbünü	Türkçe	90
サーマルイメージスコープ	日本語	95
열화상 스코프	한국어	100
熱像儀	繁體中文	105

1. Introduction

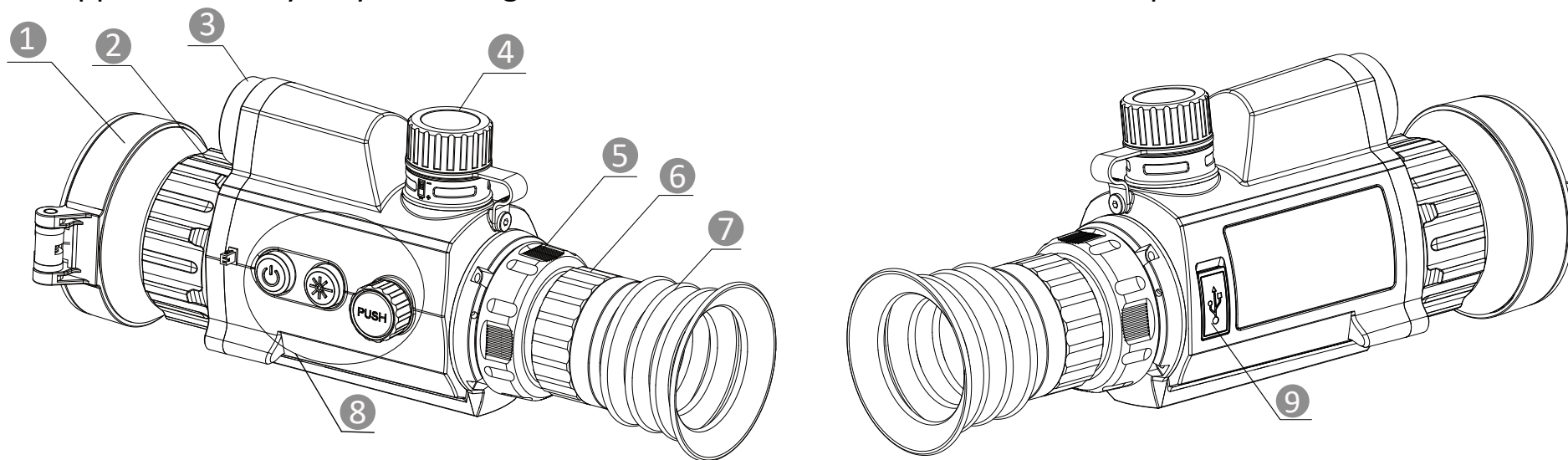
HIKMICRO PANTHER 2.0 Thermal Image Scope provides clear image under harsh environment conditions like darkness, fog, smoke, dust, rain, snow, woods, camouflage, etc. The scope is mainly applied to scenarios such as hunting.

2. Package Content

The package includes: Device (× 1), Battery (× 2), Type-C Cable (× 1), Lint-free Cloth (× 1), Battery Charger (× 1), Bag (× 1), and Quick Start Guide (× 1).

3. Appearance

The appearance may vary according to different models. Please take the actual product for reference.




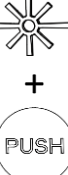


- 1. Lens Cover:** Protects the lens.
- 2. Focus Ring:** Adjusts focus to obtain clear targets.
- 3. Laser Range Finder:** Measures the distance with laser.
- 4. Battery Compartment:** For holding the battery.
- 5. Fixing Ring:** To fix the eyepiece.
- 6. Diopter Adjustment Ring:** Adjusts the dioptic setting.
- 7. Eyepiece:** The piece placed closest to the eye to view the target.

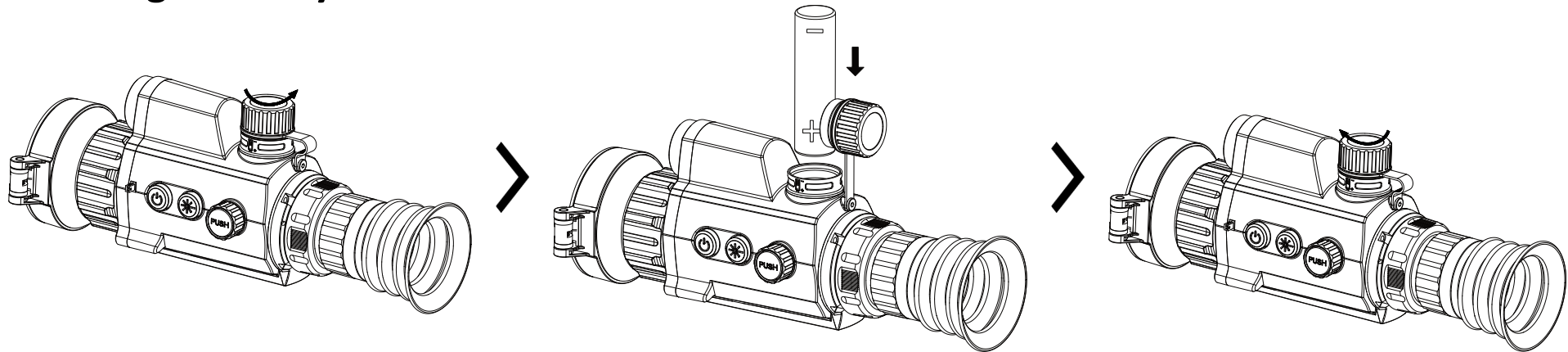
8. Buttons: To set functions and parameters.

9. Type-C Interface: To connect the device to power supply or transmit data with a type-C cable.

Button Description

	Power	Press: Standby mode/Wake up device. Hold: Power on/off.
	Measure	Press: Start laser ranging. Press Twice: Turn off laser ranging. Hold: Capture snapshots.
	Wheel	Non-Menu Mode: Press: Enter the quick menu. Hold: Enter the main menu. Rotate: Switch digital zoom. Menu Mode: Press: Confirm/Set parameters. Hold: Exit the menu. Rotate: Move up/Move down.
	Measure + Wheel	Press: Start or stop recording videos. Hold: Correct non-uniformity of display (FFC).

4. Change Battery



Steps

1. Rotate the battery compartment cover counterclockwise to loosen and remove it.

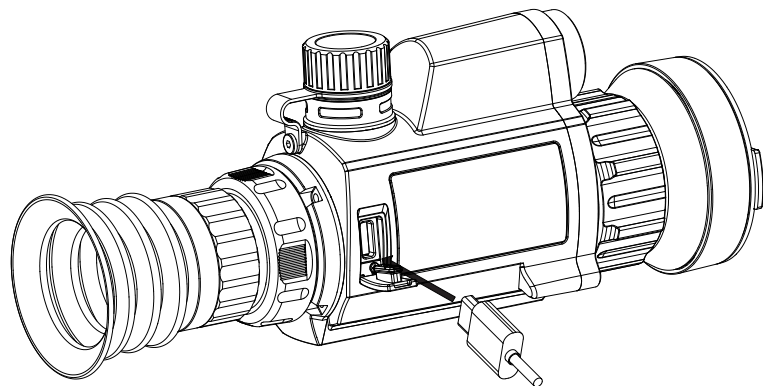
2. Remove the used battery, and insert a new battery into the battery compartment as the positive and negative marks indicate.

3. Rotate the battery compartment cover clockwise until it is tight and locked.

Note:

- Remove the battery if the device is not used for a long time.
- The battery type is 18650 with the protection board, and the battery size should be 19 mm × 70 mm. The rated voltage is 3.6 VDC, and the battery capacity is 3350 mAh (12.06 Wh).
- Charge the battery for more than 4 hours before first use.
- To ensure better conductivity, if the battery compartment cover gets dirty, use a clean cloth to wipe the thread.

5. USB Connection



Steps

1. Lift the type-C interface cover.
2. Connect the device and power adapter with a type-C cable to power on the device.

6. App Connection



Android

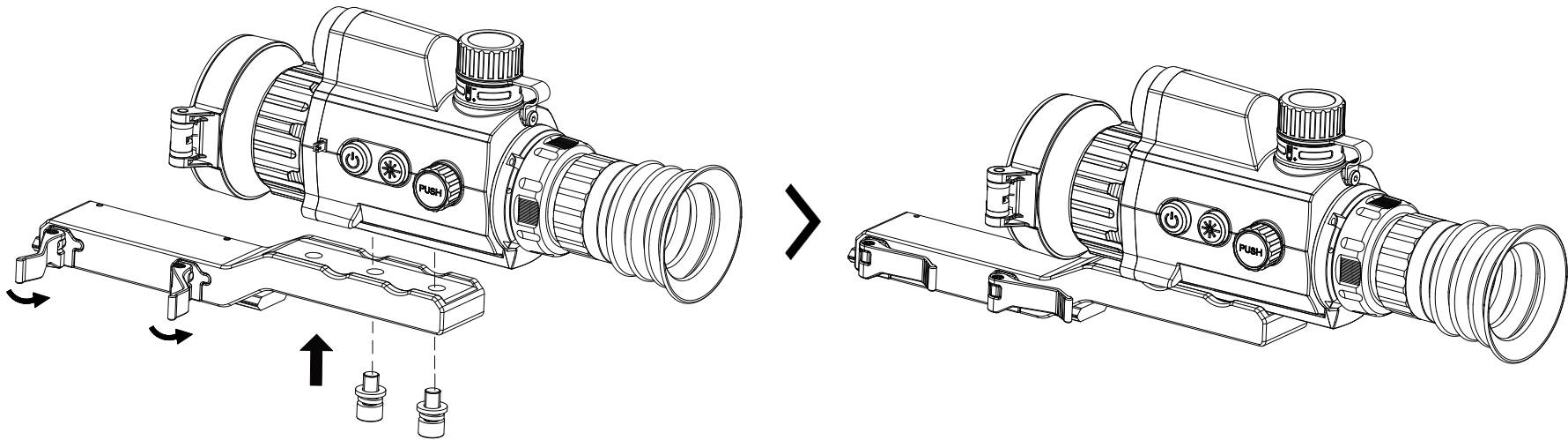


iOS

- Live view
- HIKMICRO Academy
- Set parameters
- Upgrade device
- Access albums
- Capture snapshots and record videos

7. Getting Started

Mount Device on Rail



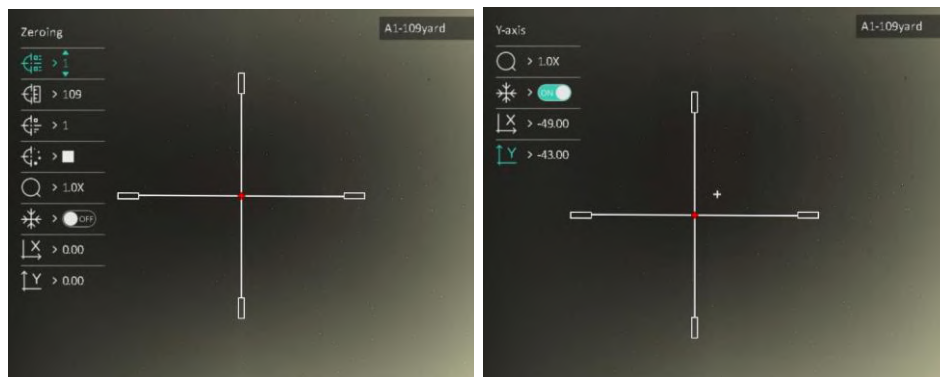
Steps

1. Turn off the device first. Align the screw holes on the device with those on the rail.
2. Insert the screws into the holes and tighten them securely.
3. Tighten the levers to secure the device.








Note:

- The rail is not included in the package. Please purchase it separately.
- Use lint-free cloth to clean the device base and the rail.

Zeroing



Steps

1. Select  in the main menu, and press the wheel to enter the reticle setting interface.
2. Select  to select a reticle, and select  to set the distance to the target.
3. Aim at the target.
4. Select  to set the digital zoom ratio, and select  to freeze the image.
5. Rotate the wheel to set the coordinates  or  until the big reticle aligns with the point of impact.

8. More Operations

Scan the QR Code below to obtain the user manual for more operations.



Deutsch

1. Einleitung

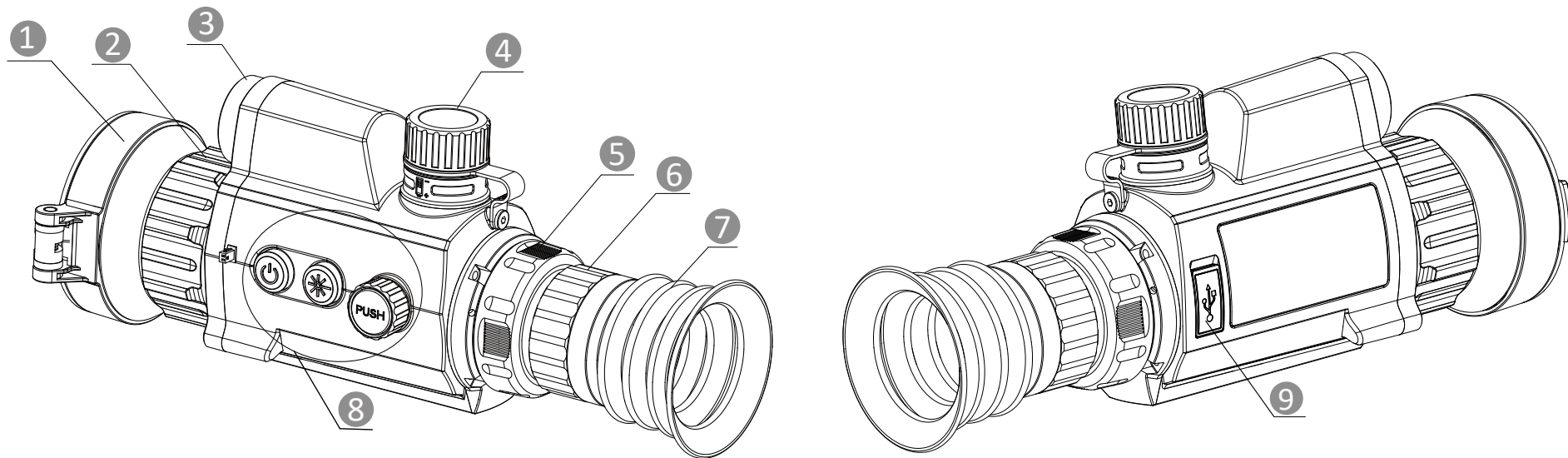
Das HIKMICRO PANTHER 2.0 Wärmebild-Zielfernrohr bietet ein klares Bild bei schwierigen Umgebungsbedingungen wie Dunkelheit, Nebel, Rauch, Staub, Regen, Schnee, Wäldern, Tarnung, usw. Das Zielfernrohr wird hauptsächlich für Szenarien wie die Jagd eingesetzt.

2. Lieferumfang

Das Paket enthält: Gerät (1), Akku (2), Typ-C-Kabel (1), fusselfreies Tuch (1), Ladegerät (1), Tasche (1) und Kurzanleitung (1).




3. Aufbau

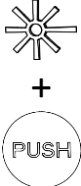
Das Aussehen kann je nach Modell variieren. Bitte nehmen Sie das tatsächliche Produkt als Referenz.



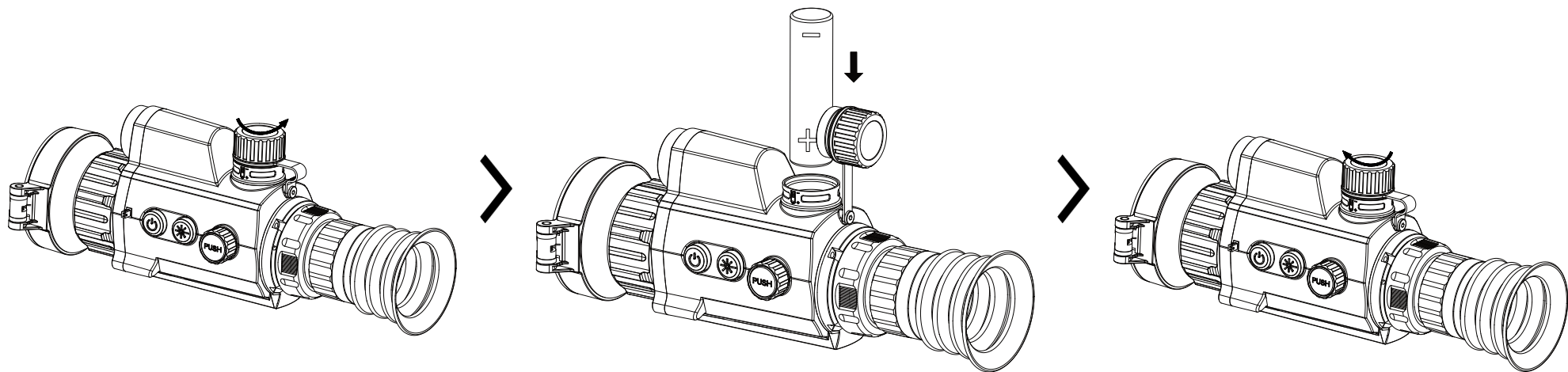
1. **Objektivdeckel:** Schützt das Objektiv.
2. **Fokusring:** Stellen Sie den Fokus ein, um die Ziele klar zu erkennen.
3. **Laser-Entfernungsmesser:** Misst die Entfernung mit dem Laser.
4. **Akkufach:** Zum Halten der Akkus.
5. **Befestigungsring:** Zum Fixieren des Okulars.
6. **Dioptrieneinstellung:** Stellt die Dioptrieneinstellung ein.
7. **Okular:** Das dem Auge am nächsten liegende Teil, um das Ziel zu sehen.
8. **Schaltflächen:** Zum Einstellen von Funktionen und Parametern.
9. **Typ-C-Schnittstelle:** Schließen Sie das Gerät an die Stromversorgung an oder übertragen Sie Daten mit einem Typ-C-Kabel.

Schaltfläche Beschreibung

	Strom	Drücken: Standby-Modus/Gerät aufwecken. Gedrückt halten: Ein/Ausschalten.
	Messen	Drücken: Laser-Entfernungsmessung starten. Zweimal drücken: Die Laser-Entfernungsmessung ausschalten. Gedrückt halten: Schnappschüsse aufnehmen.
	Rad	Nicht-Menü-Modus: Drücken: Schnellmenü aufrufen. Gedrückt halten: Hauptmenü aufrufen. Drehen: Digitalzoom umschalten.

		<p>Menümodus: Drücken: Parameter bestätigen/einstellen. Gedrückt halten: Das Menü verlassen. Drehen: Nach oben/unten wechseln.</p>
	<p>Messen + Rad</p>	<p>Drücken: Starten oder stoppen Sie die Videoaufnahme. Gedrückt halten: Ungleichmäßigkeit der Anzeige korrigieren (FFC).</p>

4. Die Batterie wechseln



Schritte

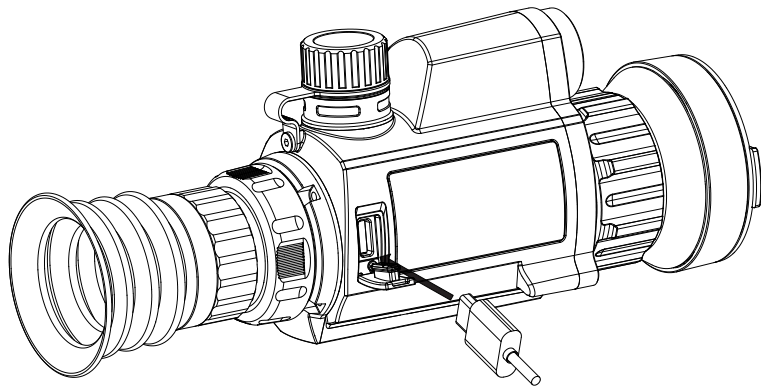
1. Drehen Sie den Deckel des Battiefachs gegen den Uhrzeigersinn, um ihn zu lösen und zu entfernen.
2. Nehmen Sie die gebrauchte Batterie heraus und legen Sie eine neue Batterie so in das Batteriefach ein, wie es der positiven und negativen Markierung entspricht.
3. Drehen Sie den Deckel des Akkufachs im Uhrzeigersinn, bis er fest sitzt und verriegelt ist.

Hinweis:

- Nehmen Sie die Batterie heraus, wenn das Gerät längere Zeit nicht benutzt wird.
- Der Batterietyp ist 18650 mit der Schutzvorrichtung, und die Batteriegröße sollte 19 mm x 70 mm betragen. Die Nennspannung beträgt 3,6 VDC und die Batteriekapazität 3350 mAh (12,06 Wh).
- Laden Sie den Akku vor Erstgebrauch für mehr als 4 Stunden auf.
- Um eine bessere Leitfähigkeit zu gewährleisten, sollten Sie bei Verschmutzung des Batteriefachdeckels das

Gewinde mit einem sauberen Tuch abwischen.

5. USB-Anschluss



Schritte

1. Öffnen Sie die Schutzkappe des Type-C-Anschlusses.
2. Verbinden Sie Gerät und Netzadapter über ein USB-Type-C-Kabel, um das Gerät mit Strom zu versorgen.

6. App-Verbindung



Android

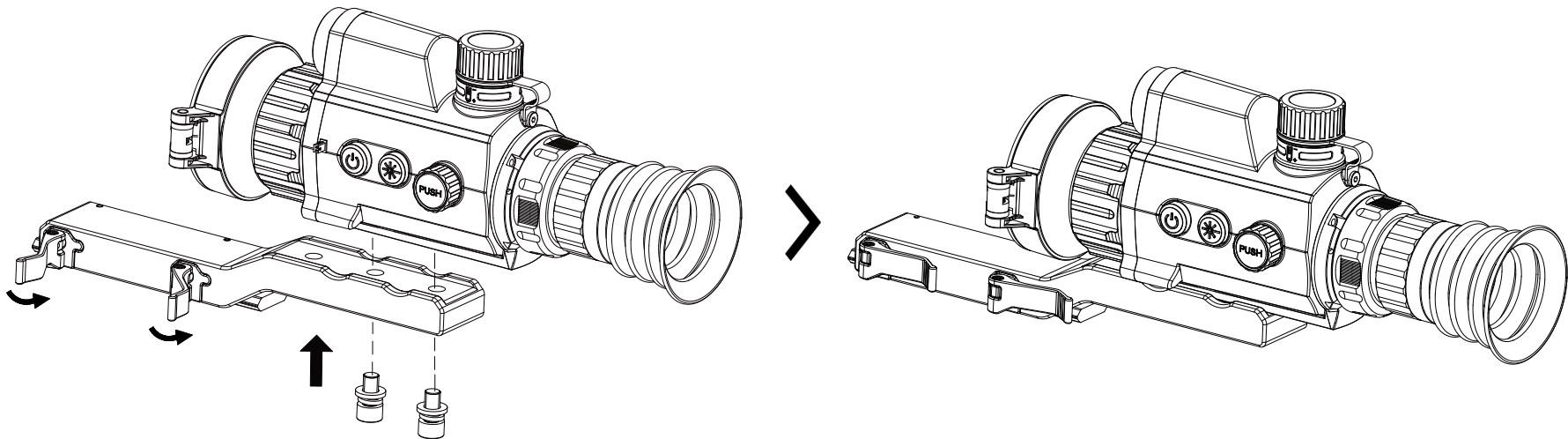


iOS

- Live-Ansicht
- HIKMICRO Academy
- Parameter einstellen
- Gerät aktualisieren
- Zugang zu Alben
- Aufnahme von Schnappschüssen und Videos

7. Erste Schritte

Gerät auf Schiene montieren



Schritte

1. Schalten Sie das Gerät zunächst aus. Richten Sie die Schraubenlöcher am Gerät an denen der Schiene aus.
2. Setzen Sie die Schrauben in die Löcher ein und ziehen Sie sie fest an.
3. Stellen Sie die Hebel fest, um das Gerät zu sichern.






Hinweis:



- Die Schiene gehört nicht zum Lieferumfang. Bitte erwerben Sie es separat.
- Reinigen Sie den Gerätesockel und die Schiene mit einem fusselfreien Tuch.

Nullstellung



Schritte

1. Wählen Sie  im Hauptmenü und drücken Sie auf das Rad, um die Oberfläche für die FadenkreuzEinstellung aufzurufen.
2. Wählen Sie , um ein Absehen auszuwählen, und wählen Sie , um die Entfernung zum Ziel einzustellen.
3. Visieren Sie das Ziel an.
4. Wählen Sie , um den digitalen Zoomfaktor einzustellen, und wählen Sie , um das Bild zu fixieren.

5. Drehen Sie das Rad, um die Koordinaten  oder  einzustellen oder bis sich das große Fadenkreuz mit dem Auftreffpunkt ausrichtet.

8. Weitere Funktionen

Scannen Sie den QR-Code unten, um das Benutzerhandbuch für weitere Funktionen zu erhalten.



Français

1. Introduction

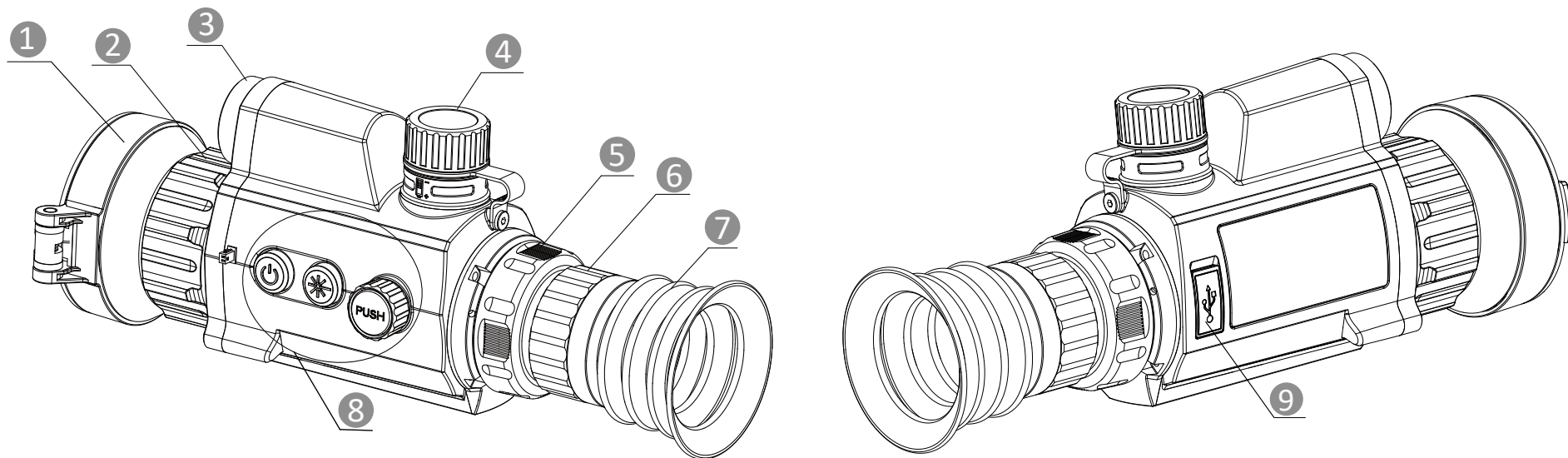
Le monoculaire à imagerie thermique de la gamme HIKMICRO PANTHER 2.0 fournit une image claire dans des conditions ambiantes difficiles telles que l'obscurité, le brouillard, la fumée, la poussière, la pluie, la neige, la forêt, le camouflage, etc. Il est principalement destiné à des scénarios comme la chasse.

2. Contenu de l'emballage

L'emballage contient : 1 appareil, 2 piles, 1 câble de type C, 1 chiffon non pelucheux, 1 chargeur de pile, 1 sac et 1 guide de démarrage rapide.




3. Apparence

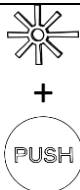
L'apparence peut varier selon les modèles. Veuillez vous référer au produit réel.



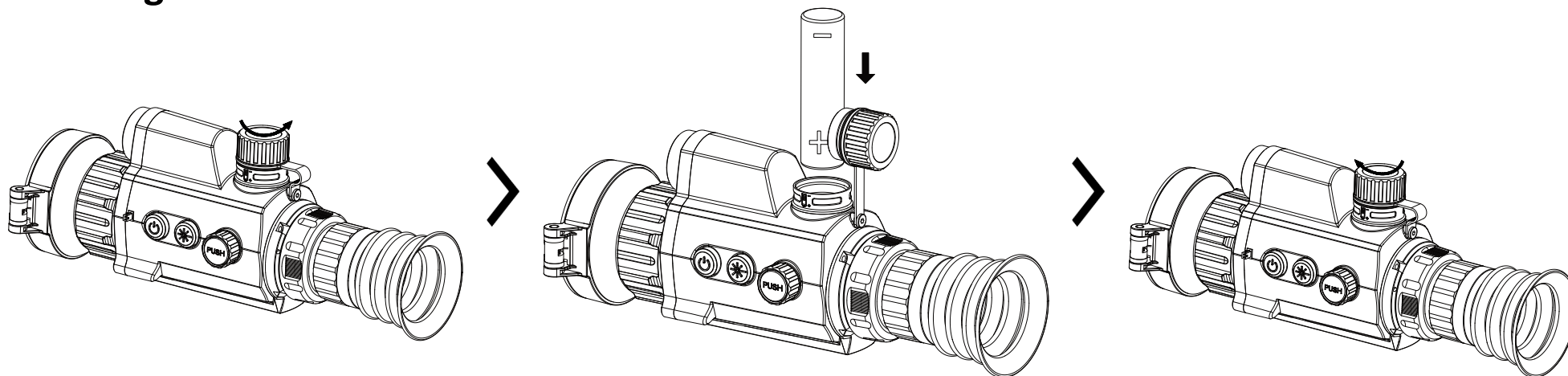
1. **Cache d'objectif** : Protège l'objectif.
2. **Bague de mise au point** : Ajustez la mise au point pour obtenir des cibles nettes.
3. **Télémetre laser**: Mesure de la distance par laser.
4. **Compartiment à piles** : Permet d'accueillir la pile.
5. **Bague de fixation** : permet de fixer l'oculaire.
6. **Bague de réglage dioptrique** : Permet d'ajuster le réglage dioptrique.
7. **Oculaire de visée** : La pièce placée le plus près de l'œil pour voir la cible.
8. **Boutons** : permet de régler les fonctions et les paramètres.
9. **Interface type-C** : Permet de connecter l'appareil à l'alimentation électrique ou de transmettre des données à l'aide d'un câble de type C.

Description des boutons

	Alimentation	Appuyer : Mode veille/réactivation de l'appareil. Maintenir enfoncé : Allumer/éteindre.
	Indicateur	Appuyer : démarrer la télémétrie laser. Appuyer 2 fois : éteindre la télémétrie laser. Maintenir enfoncé : Capturer des instantanés.
	Molette	En dehors du menu Mode : Appuyer : Accéder au menu rapide. Maintenir enfoncé : Accéder au menu principal. Rotation : Modifier le zoom numérique.

		<p>Dans le menu Mode : Appuyer : Confirmer/définir des paramètres. Maintenir enfoncé : quitter le menu. Rotation : déplacer vers le haut/vers le bas.</p>
	<p>Indicateur + Molette</p>	<p>Appuyer : Démarrer ou arrêter l'enregistrement de vidéos. Maintenir enfoncé : Corriger la non-uniformité de l'affichage (FFC).</p>

4. Changer la batterie



Procédure

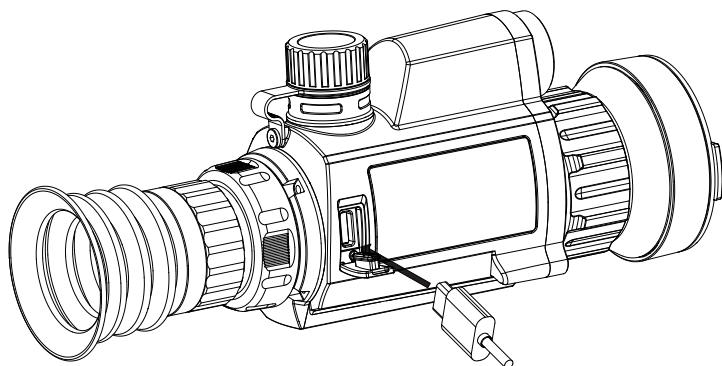
1. Tournez le couvercle du compartiment à batterie dans le sens antihoraire pour le desserrer et le retirer.
2. Retirez la pile usagée et insérez une nouvelle pile dans le compartiment en veillant à respecter le pôle positif et le pôle négatif.
3. Tournez le couvercle du compartiment de batterie dans le sens horaire jusqu'à ce qu'il soit serré et verrouillé.

Remarque :

- Retirez la batterie si l'appareil n'est pas utilisé pendant une longue période.
- La batterie est de type 18650 avec carte de protection et sa taille doit être de 19 mm x 70 mm. La tension nominale est de 3,6 V CC et la capacité de la batterie est de 3 350 mA h (12,06 W h).
- Chargez la batterie pendant plus de 4 heures avant la première utilisation.
- Pour garantir une meilleure conductivité, si le couvercle du compartiment à batterie est sale, utilisez un chiffon

propre pour essayer le fil.

5. Connexion USB



Procédure

1. Soulevez le couvercle de l'interface de type C.
2. Pour mettre l'appareil sous tension, connectez un câble type-C entre l'appareil et l'adaptateur d'alimentation.

6. Connexion à l'application



Android

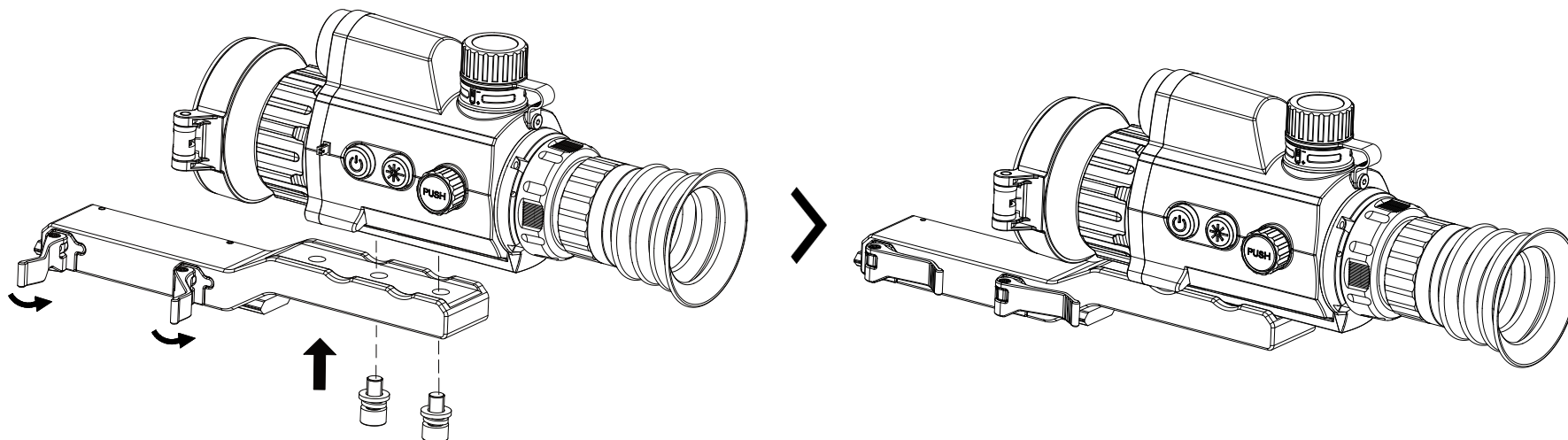


iOS

- Visualisation en direct
- HIKMICRO Academy
- Configurer des paramètres
- Mise à niveau d'un appareil
- Accédez aux albums
- Capturez des instantanés et enregistrez des vidéos

7. Premiers pas

Montez l'appareil sur le rail



Procédure

1. Mettez d'abord l'appareil hors tension. Alignez les trous de vis de l'appareil sur ceux du rail.
2. Insérez les vis dans les trous et serrez-les fermement.
3. Serrez les leviers pour fixer l'appareil.

Remarque :

- Le rail n'est pas inclus dans l'emballage. Il doit être acheté séparément.
- Utilisez un chiffon non pelucheux pour nettoyer la base de l'appareil et le rail.

Mise à zéro



Procédure

1. Sélectionnez dans le menu principal, puis appuyez sur la molette pour accéder à l'interface de réglage de réticule.
2. Sélectionnez pour choisir un réticule, puis sélectionnez pour régler la distance par rapport à la cible.
3. Visez la cible.
4. Sélectionnez pour définir le rapport de zoom numérique et sélectionnez pour figer l'image.
5. Tournez la molette pour régler les coordonnées

ou [↑Y](#) jusqu'à ce que le grand réticule s'aligne sur le point d'impact.

8. Autres opérations

Scannez le code QR ci-dessous pour obtenir le manuel d'utilisation pour des opérations plus détaillées.



Español

1. Introducción

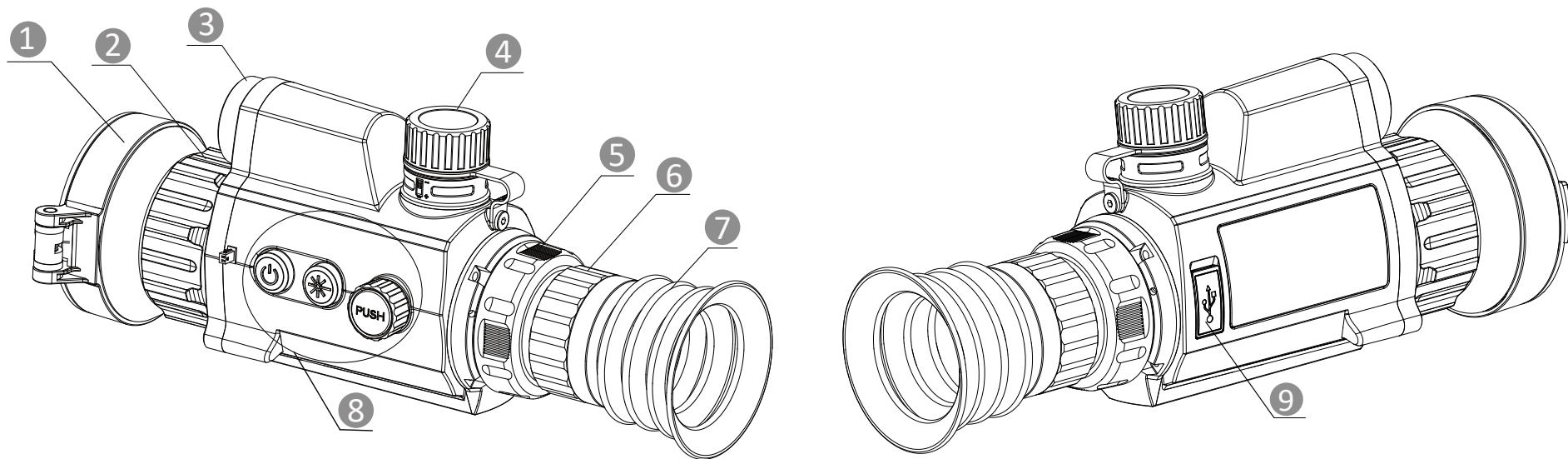
La mira telescópica térmica HIKMICRO PANTHER 2.0 ofrece imágenes nítidas incluso en las peores condiciones: oscuridad, niebla, humo, polvo, lluvia, nieve, bosques, camuflaje, etc. La mira se utiliza principalmente en actividades como la caza.

2. Contenido del paquete

El paquete incluye: 1 dispositivo, 2 baterías, 1 cable USB tipo C, 1 gamuza para limpiar la lente, 1 cargador de batería, 1 bolsa y 1 guía de inicio rápido.


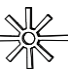

3. Apariencia

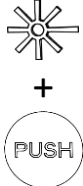
La apariencia puede variar dependiendo del modelo. Seleccione el tipo del producto real como referencia.



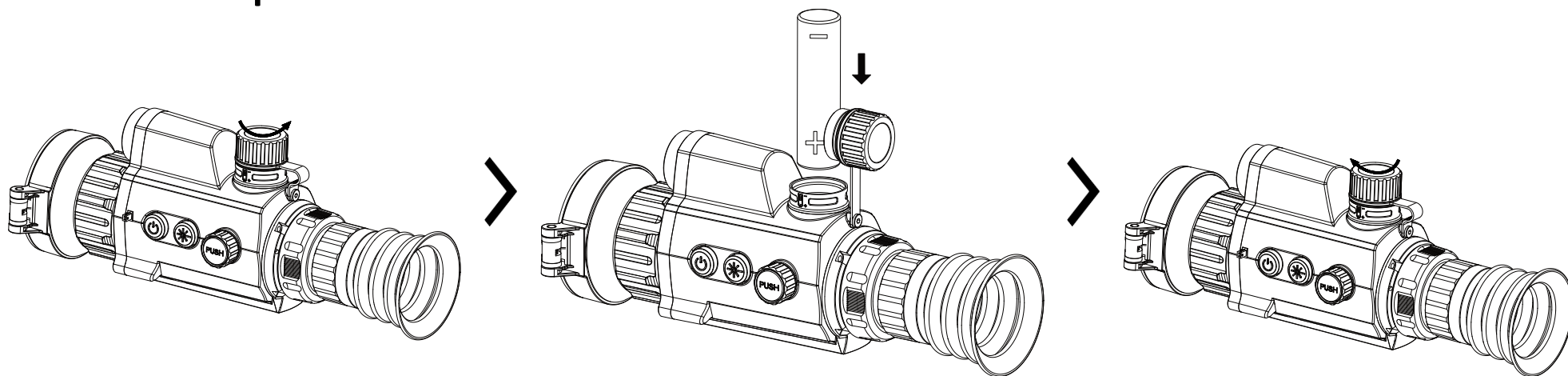
1. **Tapa de la lente:** Protege la lente.
2. **Anillo de enfoque:** Ajusta el enfoque para captar objetivos claros.
3. **Telémetro láser:** Mide la distancia con láser.
4. **Compartimento de la batería:** Alberga la batería.
5. **Anillo de sujeción:** Para fijar el ocular.
6. **Rueda de ajuste de dioptrías:** Ajusta la corrección dióptrica.
7. **Ocular:** La pieza colocada más cerca del ojo para ver el objetivo.
8. **Botones:** Para ajustar las funciones y parámetros.
9. **Interfaz de tipo C:** Conecta el dispositivo a la fuente de alimentación o transmite datos con un cable USB tipo C.

Descripción de botones

	Encendido	Pulsar brevemente: Modo en espera/activar dispositivo. Mantener pulsado: Encendido/apagado.
	Medir	Pulsar brevemente: Iniciar el registro láser. Dos pulsaciones: Desactivar el registro láser. Mantener pulsado: Capturar instantáneas.
	Rueda	Modo sin menú: Pulsar brevemente: Entrar en el menú rápido. Mantener pulsado: Entrar en el menú

		principal. Girar: Cambiar el Zoom digital. Modo menú: Pulsar brevemente: Confirmar/establecer los parámetros. Mantener pulsado: Salir del menú. Girar: Mover arriba/abajo.
	Medir + Rueda	Pulsar brevemente: Iniciar o detener la grabación de vídeo. Mantener pulsado: Corregir la falta de uniformidad de la visualización (FFC).

4. Cambiar la pila



Pasos

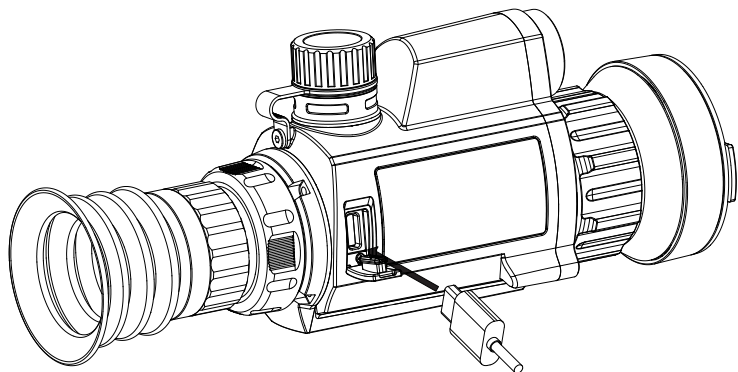
1. Gire la tapa del compartimento para la pila en sentido antihorario para aflojarla y retirarla.
2. Retire la pila usada e introduzca una pila nueva dentro del compartimento según indican las marcas de positivo y negativo.
3. Gire la tapa del compartimento para la batería en sentido horario hasta que quede apretada y se bloquee.

Nota:

- Retire la pila si no va a utilizar el dispositivo durante un periodo de tiempo prolongado.
- La pila es del tipo 18650 con panel de protección y su tamaño debe ser de 19 × 70 mm. La tensión nominal es de 3,6 V CC y la capacidad de 3350 mAh (12,06 Wh).
- Cargue la batería durante más de 4 horas antes del primer uso.

- Para garantizar una mejor conductividad, utilice un paño limpio para limpiar la rosca del compartimento de la batería si se ensucia.

5. Conexión USB



Pasos

1. Levante la tapa del conector USB tipo C.
2. Para encender el dispositivo, conéctelo al adaptador de corriente usando un cable tipo C.

6. Conexión de la aplicación



Android

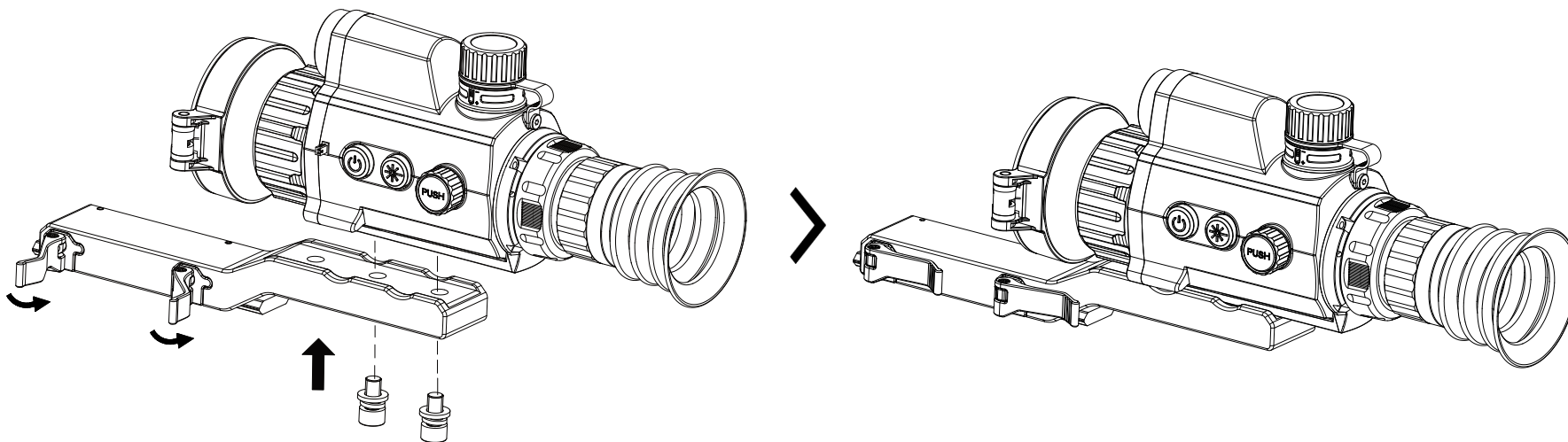


iOS

- Vista en directo
- HIKMICRO Academy
- Establecer parámetros
- Actualizar dispositivo
- Accede al álbum
- Capturar instantáneas y grabar vídeos

7. Primeros pasos

Montar el dispositivo en la guía



Pasos

1. Primero apague el dispositivo. Alinee los orificios roscados del dispositivo con los correspondientes del raíl.
2. Inserte los tornillos en los agujeros y apriételos correctamente.
3. Apriete las palancas para asegurar el dispositivo.

Nota:

- La guía no se incluye en el paquete. Cómprela por separado.
- Utilice una gamuza que no suelte pelusa para limpiar la base del dispositivo y la guía.

Puesta a cero



Pasos

1. Seleccione en el menú principal y pulse la rueda para entrar en la interfaz de ajuste de la retícula.
2. Seleccione para seleccionar una retícula y seleccione para establecer la distancia hasta el objetivo.
3. Apunte al objetivo.
4. Seleccione para establecer el índice de zoom digital y seleccione para congelar la imagen.
5. Gire la rueda para establecer las coordenadas o hasta que la retícula grande quede alineada con el

punto de impacto.

8. Más operaciones

Escanee el siguiente código QR para obtener el manual de usuario y conocer todas las operaciones.



Português

1. Introdução

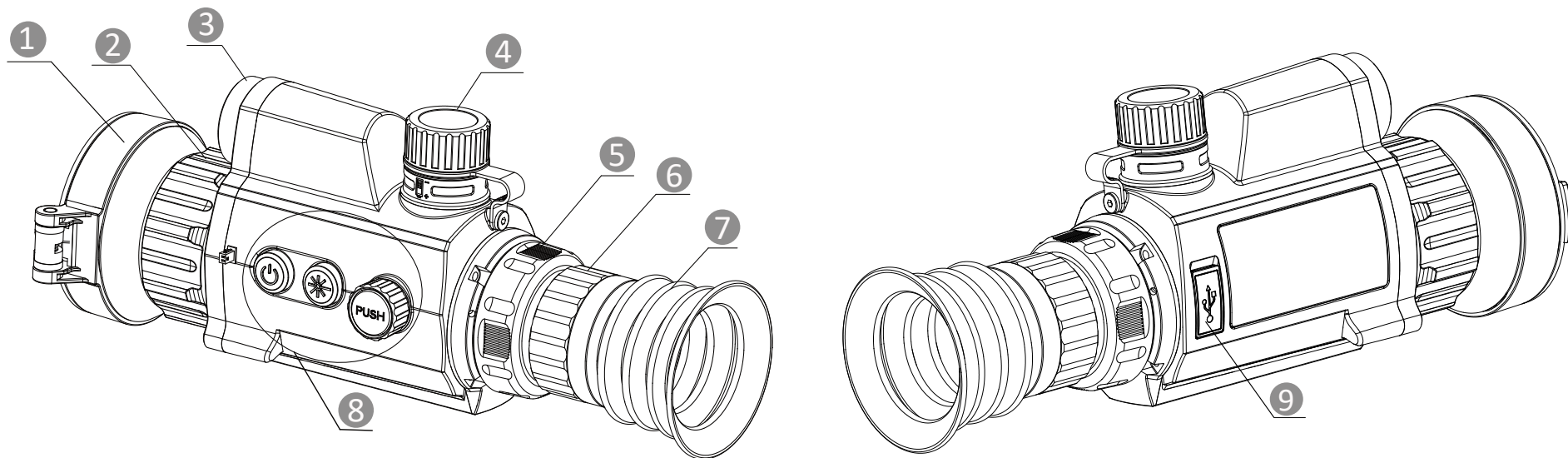
A Mira de Visão Térmica HIKMICRO PANTHER 2.0 oferece uma imagem clara em condições ambientais difíceis, tais como escuridão, nevoeiro, fumo, poeira, chuva, neve, árvores, camuflagem, etc. A mira é aplicada principalmente em cenários como caça.

2. Conteúdo da embalagem

A embalagem inclui: Dispositivo (× 1), Bateria (× 2), Cabo tipo C (× 1), Pano sem fiapos (× 1), Carregador de bateria (× 1), Bolsa (× 1) e Guia de início rápido (× 1).




3. Aspeto

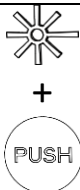
O aspeto pode variar consoante os modelos. Tenha o produto real como referência.



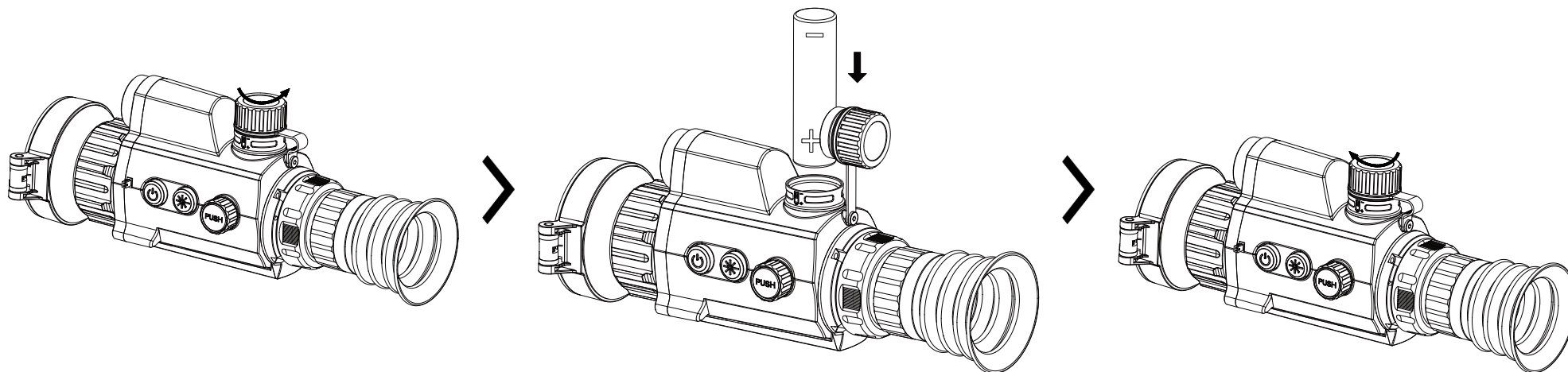
1. **Tampa da lente:** Protege a lente.
2. **Anel de foco:** Ajuste a focagem para obter alvos com maior nitidez.
3. **Medidor de distâncias a laser:** Medir a distância com o laser.
4. **Compartimento da bateria:** Para inserir a bateria.
5. **Anel de focagem:** Para fixar o óculo.
6. **Anel de ajuste da dioptria:** Ajusta as definições da dioptria.
7. **Óculo:** A peça posicionada junto ao olho que permite visualizar o alvo.
8. **Botões:** Para definir funções e parâmetros.
9. **Interface Tipo-C:** Ligue o dispositivo à fonte de alimentação ou transmita dados através de um cabo Tipo-C.

Descrição do botão

	Ligar/desligar	Premir: Modo de espera/Ativar dispositivo. Manter premido: Ligar/desligar.
	Medição	Premir: Iniciar o alcance do laser. Premir duas vezes: Desligar o alcance do laser. Manter premido: Capture instantâneos.
	Roda	Modo não-menu: Premir: entre no menu rápido. Manter premido: entre no menu principal. Rodar: Mudar para o zoom digital.

		<p>Modo de menu: Premir: Confirmar/definir parâmetros. Manter premido: Sair do menu. Rodar: Mover para cima/Mover para baixo.</p>
	<p>Medição + Roda</p>	<p>Premir: Iniciar ou parar a gravação de vídeos. Manter premido: Corrigir as desigualdades de visualização (FFC)</p>

4. Mudar a bateria



Passos

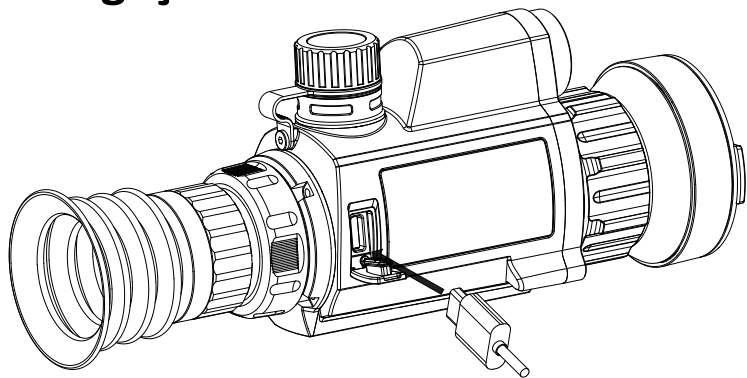
1. Rode a tampa do compartimento da bateria no sentido contrário ao dos ponteiros do relógio para a soltar e remover.
2. Remova a bateria usada e insira uma nova no compartimento conforme indicam as marcas de positivo e negativo.
3. Gire a tampa do compartimento de pilhas no sentido dos ponteiros do relógio até ficar apertada e bloqueada.

Nota:

- Retire as pilhas caso não utilize o dispositivo por um longo período de tempo.
- A bateria é do tipo 18650 com placa de proteção e o tamanho da bateria deve ser de 19 mm x 70 mm. A tensão nominal é de 3,6 V CC e a capacidade da bateria é de 3350 mAh (12,06 Wh).
- Carregue a pilha durante mais de 4 horas antes da primeira utilização.

- Para garantir uma melhor condutividade, se a tampa do compartimento da bateria ficar suja, utilize um pano limpo para a limpar.

5. Ligação USB



Passos

1. Levante a cobertura da interface tipo C.
2. Ligue o dispositivo ao adaptador de alimentação por intermédio de um cabo Tipo-C para ativar o dispositivo.

6. Ligação através da aplicação



Android

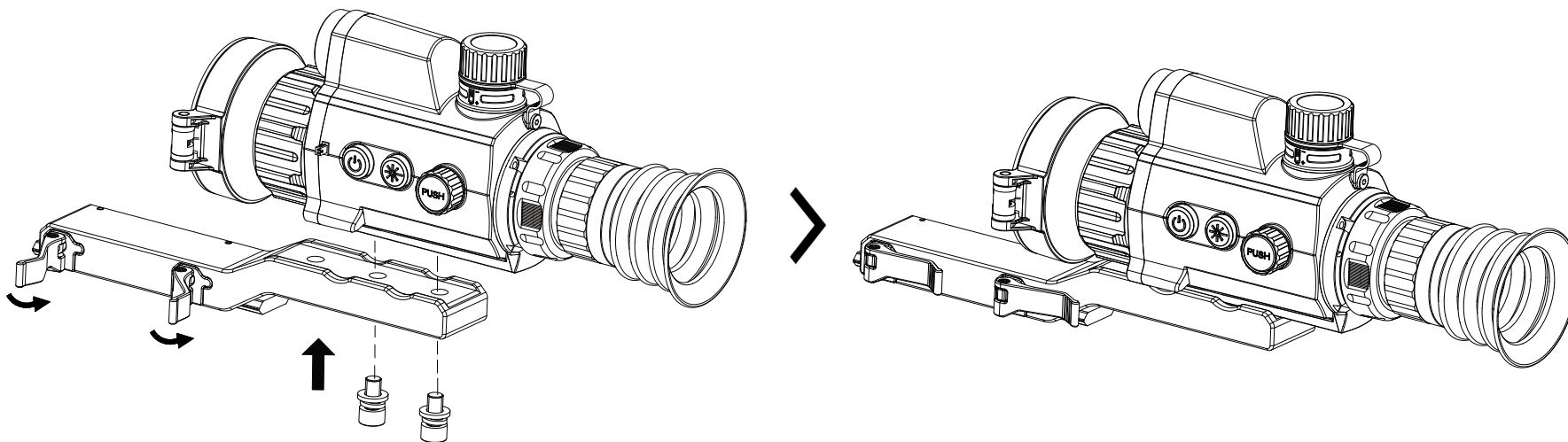


iOS

- Visualização em direto
- HIKMICRO Academy
- Ajustar os parâmetros
- Atualizar dispositivo
- Aceder aos álbuns
- Captar instantâneos e gravar vídeos

7. Começar

Montar o dispositivo na calha



Passos

1. Comece por desligar o dispositivo. Alinhe os orifícios dos parafusos no dispositivo com os orifícios na calha.
2. Insira os parafusos nos orifícios e aperte-os bem.
3. Aperte as alavancas para fixar o dispositivo.






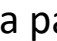

Nota:

- A calha não está incluída na embalagem. Compre a lente separadamente.
- Utilize um pano sem fiapos para limpar a base do dispositivo e a calha.

Apontar



Passos

1. Selecione  no menu principal e prima a roda para entrar na interface de definição do retículo.
2. Selecione  para selecionar um retículo e selecione  para definir a distância até ao alvo.
3. Aponte para o alvo.
4. Selecione  para definir a relação do zoom digital e selecione  para congelar a imagem.
5. Rode a roda para definir as coordenadas  ou  até que o retículo grande ficar alinhado com o ponto de impacto.

8. Mais operações

Leia o código QR abaixo para obter o manual do utilizador e aceder a mais operações.



Italiano

1. Introduzione

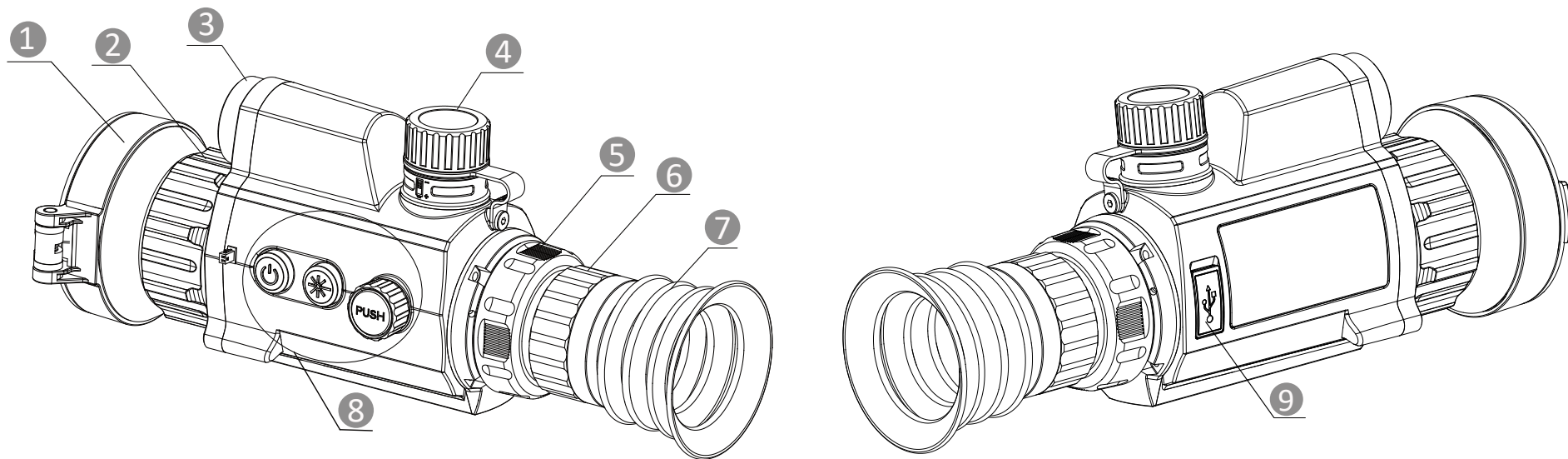
Il termocannocchiale HIKMICRO PANTHER 2.0 offre immagini nitide in condizioni ambientali difficili, come in presenza di buio, nebbia, fumo, polvere, pioggia, neve, all'interno di foreste o in situazioni di mimetizzazione. I campi di impiego principali sono la caccia e attività simili.

2. Contenuto della confezione

La confezione contiene: 1 dispositivo, 2 batterie, 1 cavo Type-C, 1 panno privo di lanugine, 1 caricabatterie, 1 custodia e 1 guida rapida.




3. Aspetto

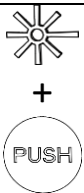
L'aspetto può variare in base al modello. Fare riferimento al prodotto reale.



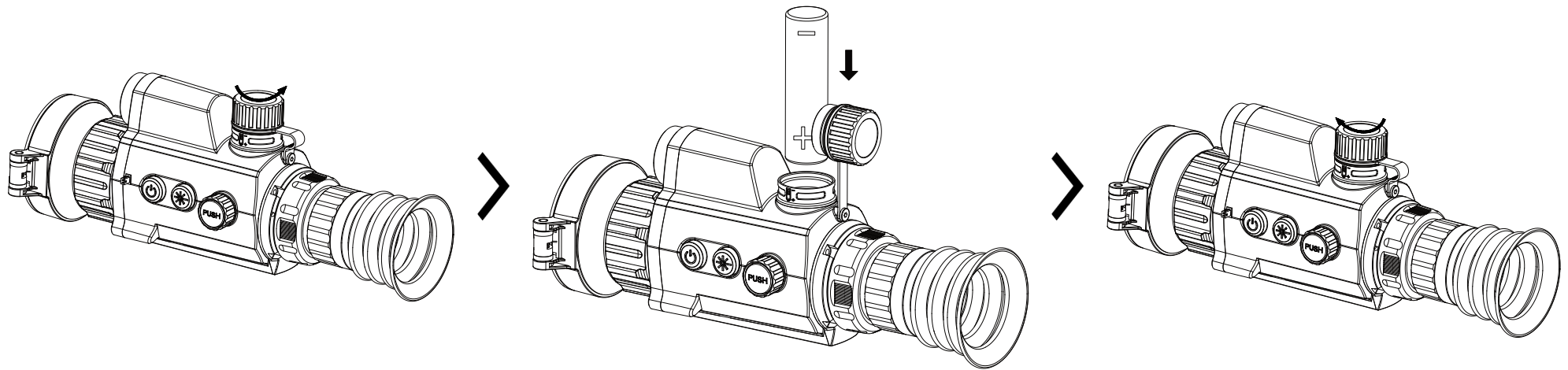
1. **Copriobiettivo:** Protegge l'obiettivo.
2. **Ghiera di messa a fuoco:** Consente di regolare la messa a fuoco per avere dei bersagli chiari.
3. **Telemetro laser:** Misurazione della distanza con il laser.
4. **Vano batterie:** Contiene le batterie.
5. **Anello di fissaggio:** Per fissare l'oculare.
6. **Ghiera di regolazione diottrica:** Regola l'impostazione delle diottrie.
7. **Oculare:** L'elemento posizionato più vicino all'occhio per visualizzare il bersaglio.
8. **Pulsanti:** Consentono di impostare le funzioni e i parametri.
9. **Interfaccia Type-C:** Collegare il dispositivo alla fonte di alimentazione o trasmettere dati con un cavo USB-C.

Descrizione dei tasti

	Alimentazione	Pressione breve: modalità standby/riattivazione dispositivo. Pressione lunga: accensione/spegnimento.
	Misurazione	Pressione breve: Avvia la telemetria laser. Premere due volte: Disattiva la telemetria laser. Pressione lunga: per acquisire istantanee.
	Ghiera zigrinata	Modalità senza menu: Pressione breve: accedere al menu rapido. Pressione lunga: accedere al menu principale. Ruotare: cambio dello zoom digitale.

	<p>Misurazione + Ghiera zigrinata</p>	<p>Modalità menu: Pressione breve: confermare/impostare i parametri. Pressione lunga: uscire dal menu. Ruotare: spostamento verso l'alto/verso il basso.</p> <hr/> <p>Pressione breve: Avvia/interrompe le registrazioni video. Pressione lunga: correggere le difformità del display (FFC).</p>
---	---	--

4. Sostituzione della batteria



Procedura

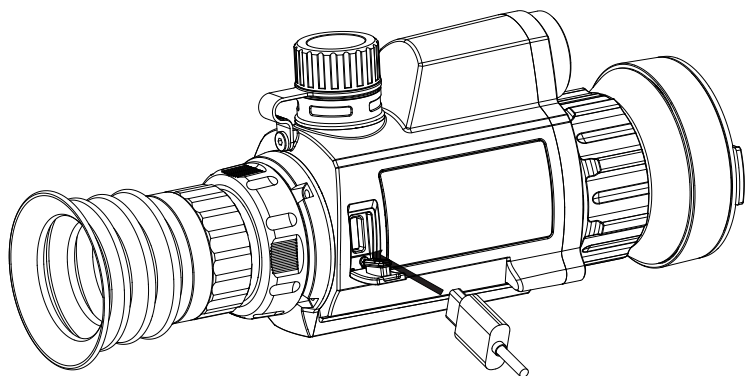
1. Ruotare il coperchio del vano batterie in senso antiorario per allentarlo e rimuoverlo.
2. Rimuovere la batteria usata e inserire una nuova batteria nel relativo vano come indicato dal polo positivo e negativo.
3. Ruotare il coperchio del vano batteria in senso orario per serrarlo e bloccarlo in posizione.

Nota:

- Estrarre la batteria se il dispositivo non viene utilizzato per lunghi periodi di tempo.
- La batteria è di tipo 18650 con scheda di protezione; le dimensioni della batteria sono di 19 × 70 mm. La tensione nominale è 3,6 V CC, la capacità 3350 mAh (12,06 Wh).
- Caricare la batteria 4 ore prima di usare l'unità per la prima volta.
- Se il coperchio del vano batterie è sporco, pulire i terminali con un panno pulito per garantire una migliore

conduttività.

5. Connessione USB



Procedura

1. Sollevare il coperchio della porta Type-C.
2. Collegare il dispositivo all'alimentatore utilizzando un cavo USB-C, per accendere il dispositivo.

6. Connessione con l'app



Android

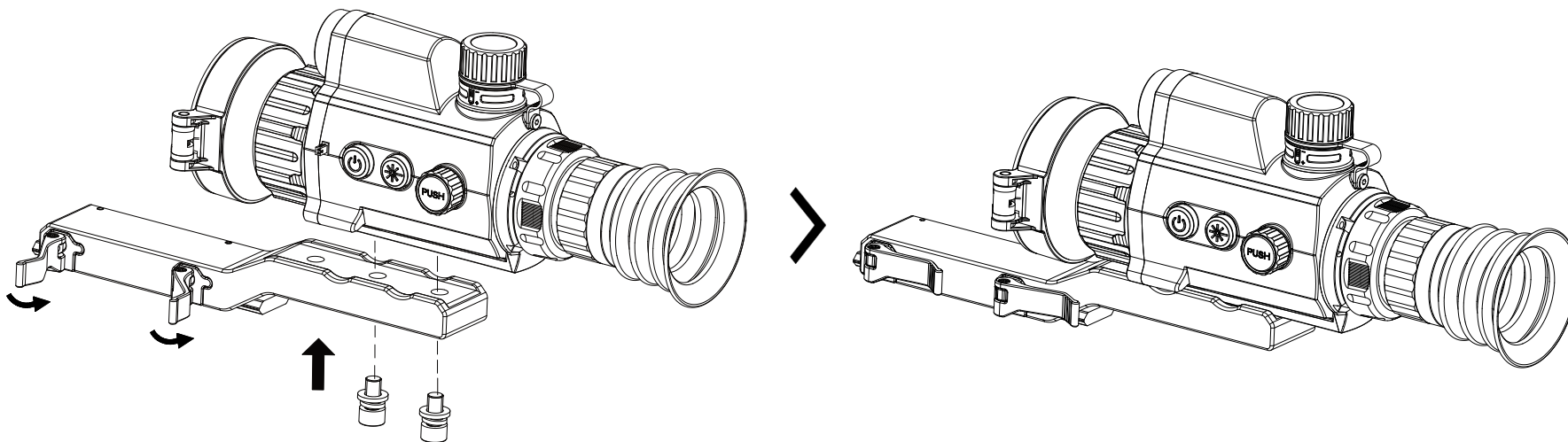


iOS

- Visualizzazione live
- HIKMICRO Academy
- Impostare i parametri
- Aggiornamento del dispositivo
- Accesso agli album
- Acquisizione istantanee e registrazione video

7. Operazioni preliminari

Montaggio del dispositivo sulla guida



Procedura

1. Spegner il dispositivo. Allineare i fori di installazione sul dispositivo a quelli sulla guida.
2. Inserire le viti nei fori e stringerle saldamente.
3. Serrare le leve per fissare il dispositivo.

Nota:

- La guida non è inclusa nella confezione. È acquistabile separatamente.
- utilizzare il panno senza lanugine per pulire la base e la guida del dispositivo.

Puntamento



Procedura

1. Selezionare nel menu principale, quindi premere la ghiera zigrinata per accedere alla schermata di impostazione del reticolo.
2. Selezionare per scegliere un reticolo, quindi selezionare per impostare la distanza del bersaglio.
3. Puntare al bersaglio.
4. Selezionare per impostare il valore dello zoom digitale, quindi selezionare per bloccare l'immagine.

5. Ruotare la ghiera zigrinata per impostare le coordinate $\downarrow X$ o $\uparrow Y$, finché il reticolo grande non risulta allineato con il punto di impatto.

8. Altre operazioni

Scansionare il codice QR per scaricare il manuale d'uso e trovare informazioni dettagliate su altre operazioni.



Čeština

1. Úvod

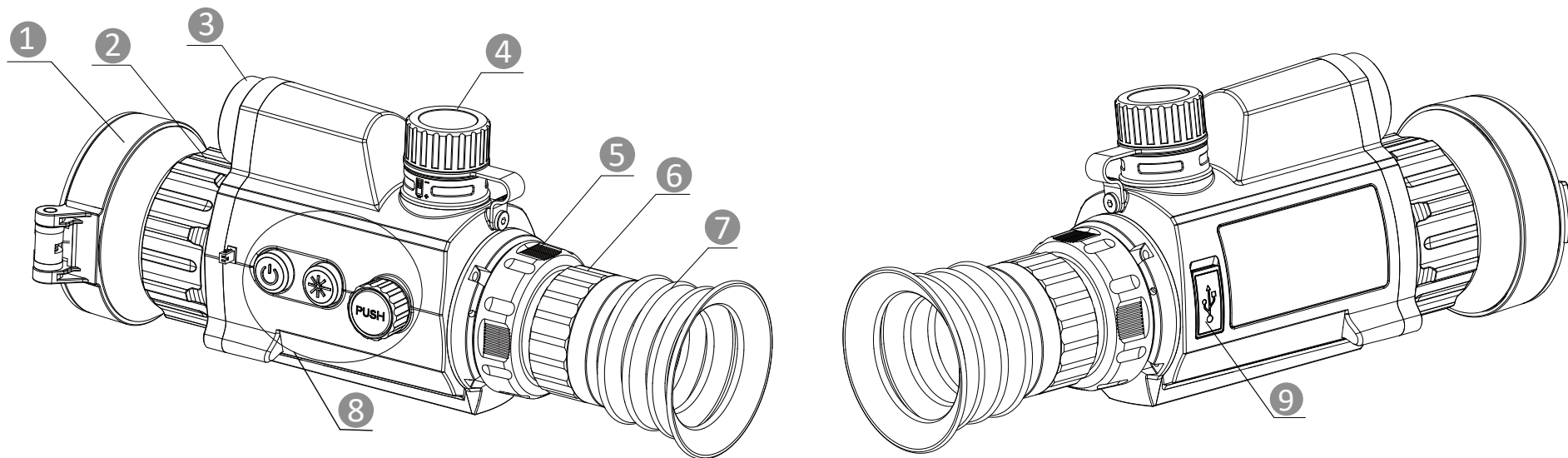
Termovizní zaměřovač HIKMICRO PANTHER 2.0 poskytuje zřetelný obraz za nepříznivých podmínek okolního prostředí, jako je tma, mlha, kouř, prach, déšť, sníh, les, maskování atd. Puškohled se používá především k účelům jako lov.

2. Obsah balení

Balení obsahuje: zařízení (1x), baterie (2x), kabel typu C (1x), hadřík nepouštějící vlákna (1x), nabíječka baterií (1x), brašna (1x) a stručná příručka (1x).




3. Vzhled

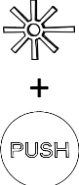
Vzhled se může u různých modelů lišit. Jako referenci použijte skutečný výrobek.



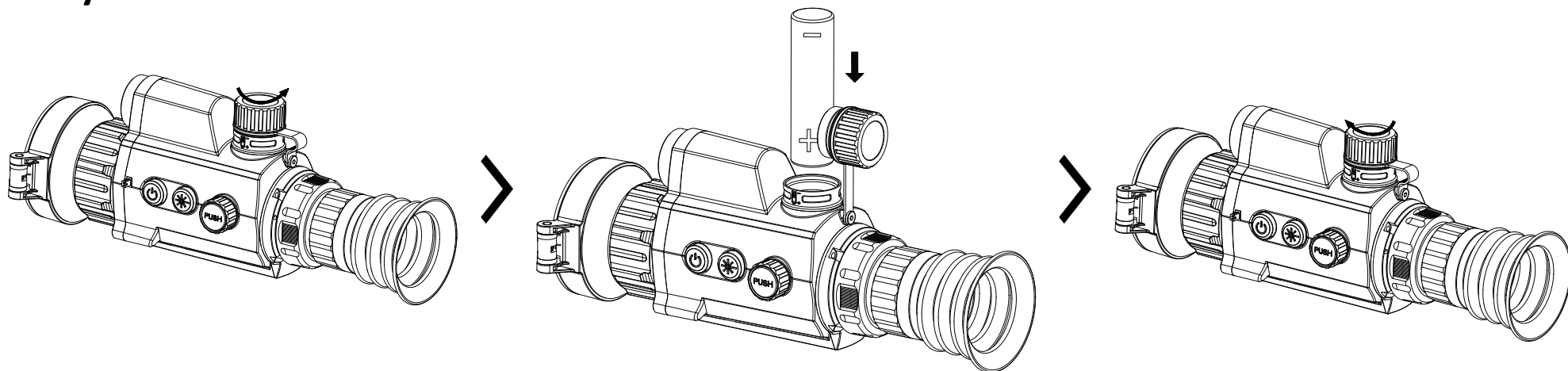
1. **Krytka objektivu:** Slouží k ochraně objektivu.
2. **Zaostřovací kroužek:** Upravte zaostření a vyhledejte jasné cíle.
3. **Hledáček laserového dálkoměru:** Slouží k měření vzdálenosti pomocí laseru.
4. **Příhrádka na baterii:** Sem se vkládá baterie.
5. **Upínací kroužek:** Slouží k připevnění okuláru.
6. **Prstenec nastavení dioptrií:** Slouží k nastavení dioptrií.
7. **Okulár:** Díl umístěný nejbliže k oku k zobrazení cíle.
8. **Tlačítka:** Slouží k nastavení funkcí a parametrů.
9. **Konektor typu C:** Připojte zařízení ke zdroji napájení nebo přenášejte data pomocí kabelu typu C.

Popis tlačítka

	Napájení	Stisknutí: Pohotovostní režim/probuzení zařízení. Podržení: Zapnutí/vypnutí.
	Měření	Stisknutí: Slouží k zahájení určování vzdálenosti laserem. Dvojití stisknutí: Slouží k vypnutí určování vzdálenosti laserem. Podržení: Slouží k zachycení snímků.
	Kolečko	Režim bez nabídky: Stisknutí: Přejděte do rychlé nabídky. Podržení: Přejděte do hlavní nabídky. Otočení: Přepnutí digitálního zoomu.

		<p>Režim nabídky: Stisknutí: Slouží k potvrzení nebo nastavení parametrů. Podržení: Slouží k ukončení nabídky. Otočení: Pohyb nahoru/dolů.</p>
	<p>Měření + kolečko</p>	<p>Stisknutí: Slouží ke spuštění nebo ukončení nahrávání videí. Podržení: Slouží ke korekci nejednotnosti displeje (FFC).</p>

4. Výměna baterie



Kroky

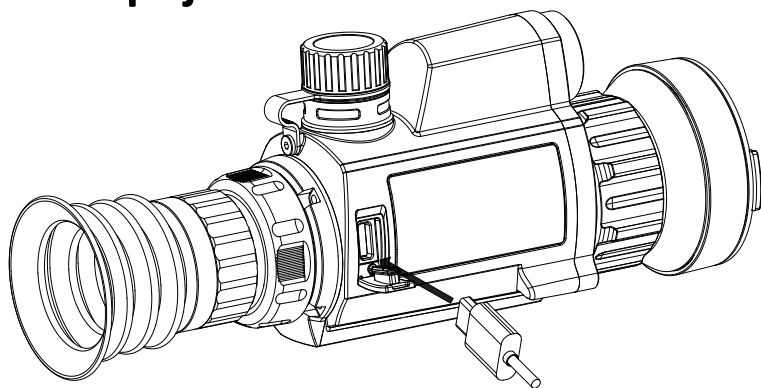
1. Otáčením krytu prostoru pro baterii proti směru hodinových ručiček kryt povolte a sejměte.
2. Vyjměte použitou baterii a vložte do prostoru pro baterii novou baterii tak, jak ukazuje kladná a záporná značka.
3. Otočte krytem prostoru pro baterii ve směru hodinových ručiček, dokud není utažený a zajištěný.

Poznámka:

- Pokud zařízení nebudete delší dobu používat, vyjměte z něj baterii.
- Baterie je typu 18650 s ochrannou deskou. Velikost baterie musí být 19 x 70 mm. Jmenovité napětí je 3,6 V DC a kapacita baterie je 3 350 mAh (12,06 Wh).
- Před prvním použitím nabijte baterii po dobu více než 4 hodiny.
- Pokud dojde ke znečištění přihrádky na baterii, otřete závit pomocí čistého hadříku, aby byla zajištěna lepší

vodivost.

5. Připojení USB



Kroky

1. Zvedněte kryt konektoru typu C.
2. K napájení zařízení propojte zařízení a napájecí adaptér pomocí kabelu typu C.

6. Připojení aplikace



Android

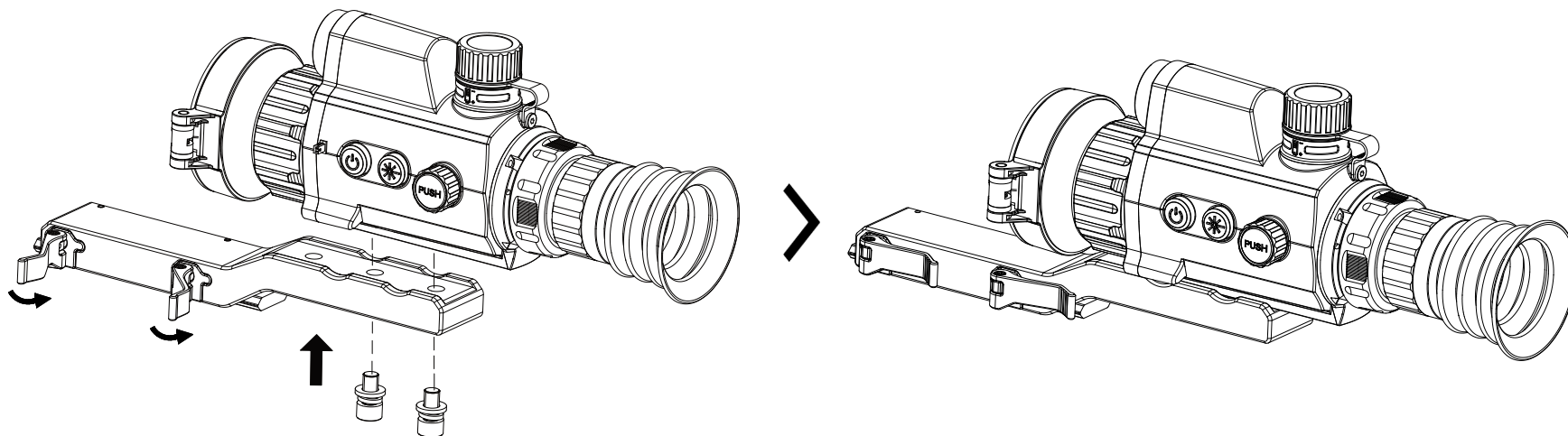


iOS

- Živé zobrazení
- HIKMICRO Academy
- Nastavení parametrů
- Upgrade zařízení
- Přístup k albům
- Pořizování snímků a nahrávání videí

7. Začínáme

Nasazení zařízení na kolejnici



Kroky

1. Nejprve vypněte zařízení. Zarovnejte otvory pro šrouby na zařízení s těmi na kolejnici.
2. Vložte šrouby do otvorů a bezpečně je utáhněte.
3. Utažením páček zajistěte zařízení.






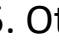

Poznámka:

- Kolejnice není součástí balení. Musí být zakoupen samostatně.
- Pomocí hadříku nepouštějícího vlákna vyčistěte základnu zařízení a kolejnici.

Nastřelení



Kroky

1. V hlavní nabídce vyberte ikonu  a stisknutím kolečka přejděte do rozhraní nastavení záměrné osovy.
2. Výběrem ikony  vyberte záměrnou osovu a výběrem ikony  nastavte vzdálenost k cíli.
3. Namiřte na cíl.
4. Výběrem ikony  nastavte poměr digitálního zoomu a výběrem ikony  zmrazte obraz.
5. Otáčením kolečka nastavujte souřadnici  nebo , dokud se velká záměrná osova nezarovná

s bodem zásahu.

8. Další operace

Návod k obsluze s dalšími operacemi získáte naskenováním kódu QR níže.



Slovenčina

1. Úvod

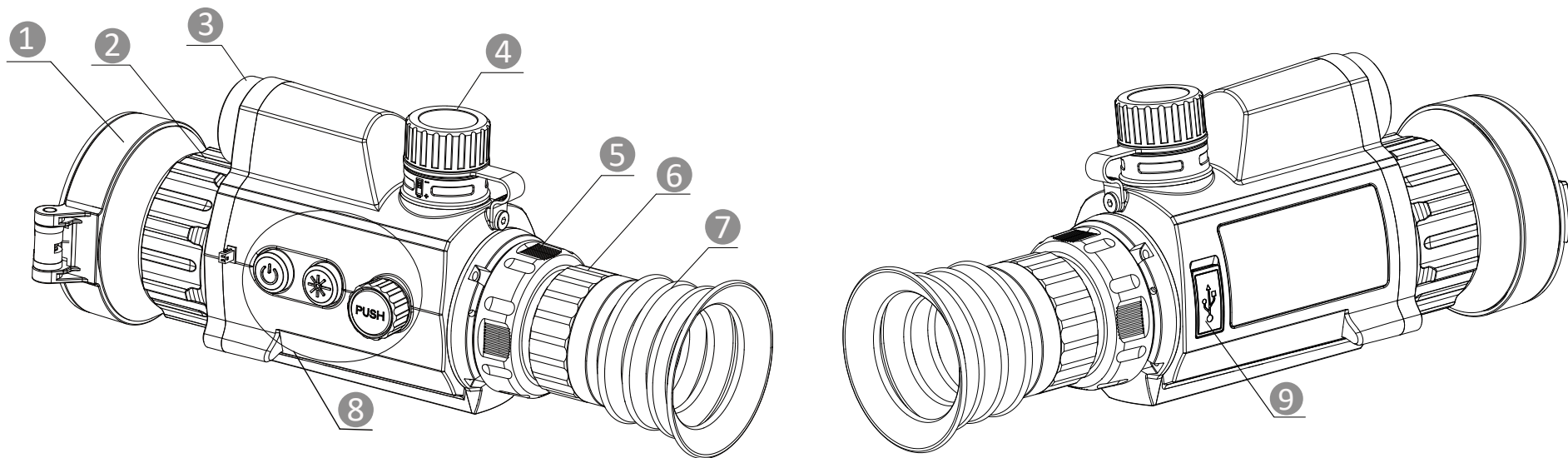
Termografický objektív HIKMICRO PANTHER 2.0 poskytuje jasný obraz aj pri nepriaznivých podmienkach prostredia napríklad za súmraku, hmly, v dyme, prachu, daždi, snežení, v lese, pod maskovaním a pod. Objektív je vhodný na použitie napríklad pri poľovačke.

2. Obsah balenia

Balenie obsahuje súčasti: Zariadenie (1 x), batéria (2 x), kábel typu C (1 x), utierka neuvolňujúca vlákna (1 x), nabíjačka (1 x), taška (1 x) a stručná príručka (1 x).


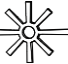

3. Vzhľad

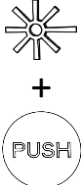
Vonkajší vzhľad sa pri rôznych modeloch môže líšiť. Na referenčné účely použite skutočný výrobok.



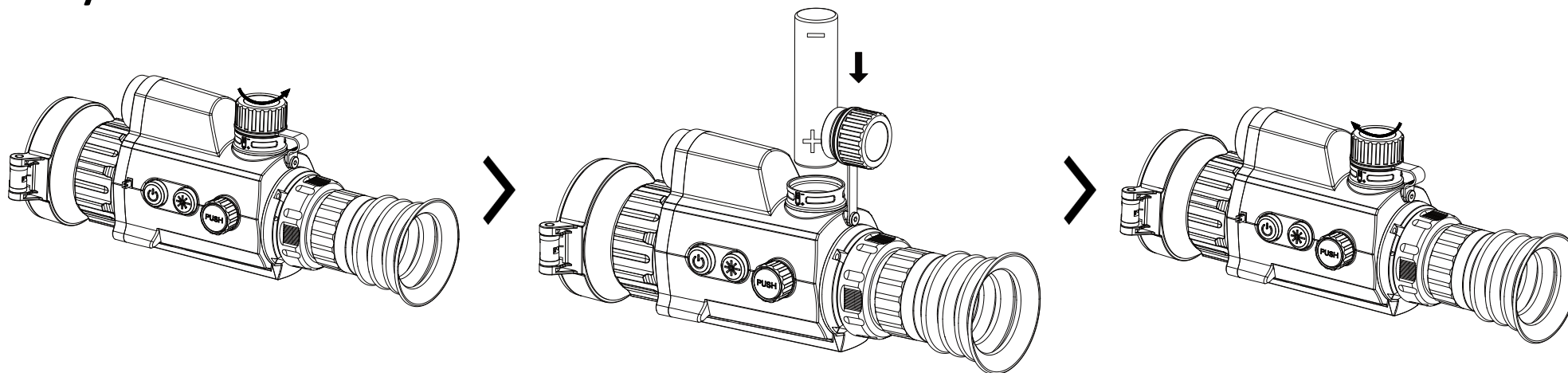
1. **Kryt objektívu:** Chrání objektív.
2. **Zaostrovací krúžok:** Úprava zaostrenia, aby ste získali jasné ciele.
3. **Laserový diaľkomer:** Meria vzdialenosť pomocou lasera.
4. **Priehradka na batérie:** Na držanie batérie.
5. **Fixačný krúžok:** Slúži na upevnenie okulára.
6. **Krúžok na nastavenie dioptrií:** Upravuje dioptrické nastavenie.
7. **Okulár:** Diel umiestnený najbližšie k oku, aby bolo možné zobrazíť cieľ.
8. **Tlačidlá:** Nastavenie funkcií a parametrov.
9. **Rozhranie Type-C:** Pripojenie zariadenia k napájaniu alebo na prenos údajov pomocou kábla typu C.

Tlačidlo popisu

	Napájanie	Stlačenie: Pohotovostný režim/spustenie zariadenia. Podržanie: Zapnutie/vypnutie napájania.
	Meranie	Stlačenie: Spúšťa meranie vzdialenosti laserom. Dvojnásobné stlačenie: Vypína meranie vzdialenosti laserom. Podržanie: Zachytenie snímok.
	Koliesko	Nie v režime ponuky: Stlačenie: Vstup do rýchlej ponuky. Podržanie: Vstup do hlavnej ponuky. Otáčanie: Prepnutie digitálneho priblíženia.

		Režim ponuky: Stlačenie: Potvrdenie/nastavenie parametrov. Podržanie: Opustenie ponuky. Otáčanie: Posunutie nahor/nadol.
	Meranie + koliesko	Stlačenie: Spustenie alebo zastavenie zaznamenávania videa. Podržanie: Oprava nerovnomernosti zobrazenia (FFC).

4. Výmena batérie



Postup

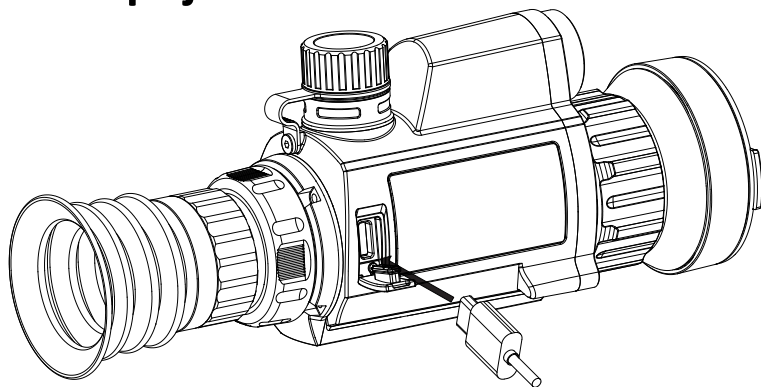
1. Otáčaním proti smeru hodinových ručičiek sa kryt priehradky na batérie uvoľní a odoberie.
2. Vyberte použitú batériu a vložte novú batériu do priehradky na batérie podľa značiek kladnej a zápornej polarity.
3. Otočením krytu priehradky na batérie v smere hodinových ručičiek ho zaistíte a uzamkníte.

Poznámka:

- Ak sa zariadenie dlhšiu dobu nepoužíva, vyberte z neho batériu.
- Typ batérie je 18650 s ochranným panelom a rozmery batérie musia byť 19 mm x 70 mm. Menovité napätie je 3,6 V jednosmerné a kapacita batérie je 3350 mAh (12,06 Wh).
- Pred prvým použitím batériu nabíjajte viac ako 4 hodiny.
- Ak sa kryt priehradky na batérie znečistí, na zabezpečenie lepšej vodivosti použite čistú handričku na utretie

vlákna.

5. Pripojenie USB



Postup

1. Zdvihnite kryt rozhrania typu C.
2. Pripojte zariadenie a napájací adaptér s káblom typu C na napájanie zariadenia.

6. Pripojenie aplikácie



Android

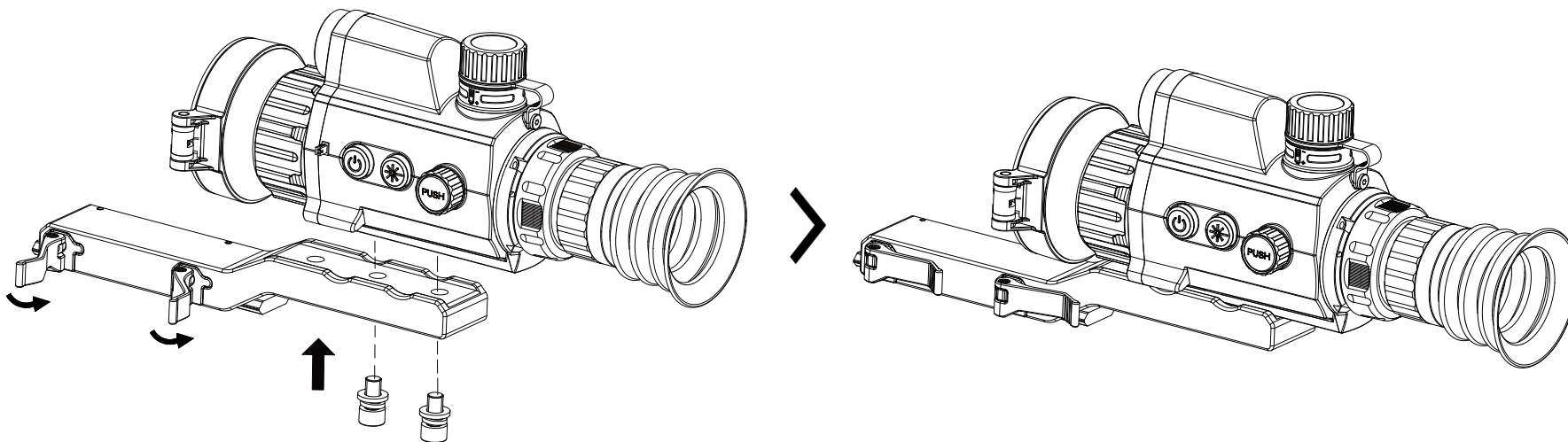


iOS

- Živý náhľad
- HIKMICRO Academy
- Nastavenie parametrov
- Inovácia zariadenia
- Prístup k albumom
- Snímanie snímok a nahrávanie videí

7. Začíname

Upevnenie zariadenia na koľajničku



Postup

1. Najskôr vypnite zariadenie. Zarovnajte otvory pre skrutky na zariadení s otvormi na koľajničke.
2. Vložte skrutky do otvorov a pevne ich dotiahnite.
3. Uťahnutím páčok zaistite zariadenie.








Poznámka:

- Koľajnička nie je súčasťou balenia. Zakúpte si ho samostatne.
- Na čistenie základne zariadenia a koľajničky použite handričku, ktorá nezanecháva vlákna.

Nulovanie



Postup

1. Vyberte možnosť  v hlavnej ponuke a stlačením kolieska prejdite do rozhrania nastavenia zameriavacieho kríža.
2. Stlačením  vyberte zameriavací kríž a výberom  nastavte vzdialenosť k cieľu.
3. Zamierte na cieľ.
4. Stlačením  vyberte pomer digitálneho priblíženia a výberom  znehybnite obraz.
5. Otáčaním kolieska nastavte súradnice  alebo,  kým sa veľký zameriavací kríž zarovná s bodom

dopadu.

8. Další operácie

Naskenovaním kódu QR nižšie získate návod na používanie s ďalšími informáciami.



Polski

1. Wprowadzenie

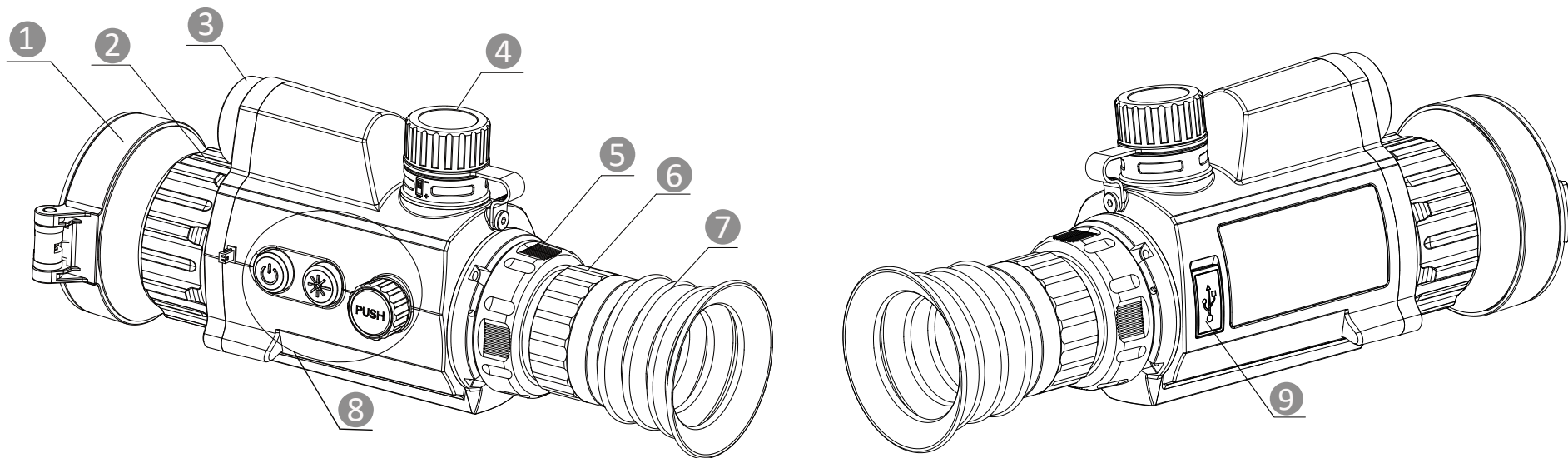
Luneta 2,0 termowizyjna HIKMICRO PANTHER 2.0 zapewnia wyraźny obraz w niekorzystnych warunkach otoczenia takich jak słabe oświetlenie, mgła, dym, pył, deszcz, śnieg, zarośla lub kamuflaż. Urządzenie jest zazwyczaj używane podczas polowania.

2. Zawartość pakietu z produktem

Zawartość pakietu: Urządzenie (1 szt.), bateria (2 szt.), przewód Type-C (1 szt.), niepyląca ściereczka (1 szt.), ładowarka baterii (1 szt.), woreczek (1 szt.) i Skrócony podręcznik użytkownika (1 szt.).




3. Elementy urządzenia

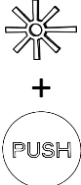
Wygląd urządzenia jest zależny od modelu. Skorzystaj z dokumentacji danego produktu.



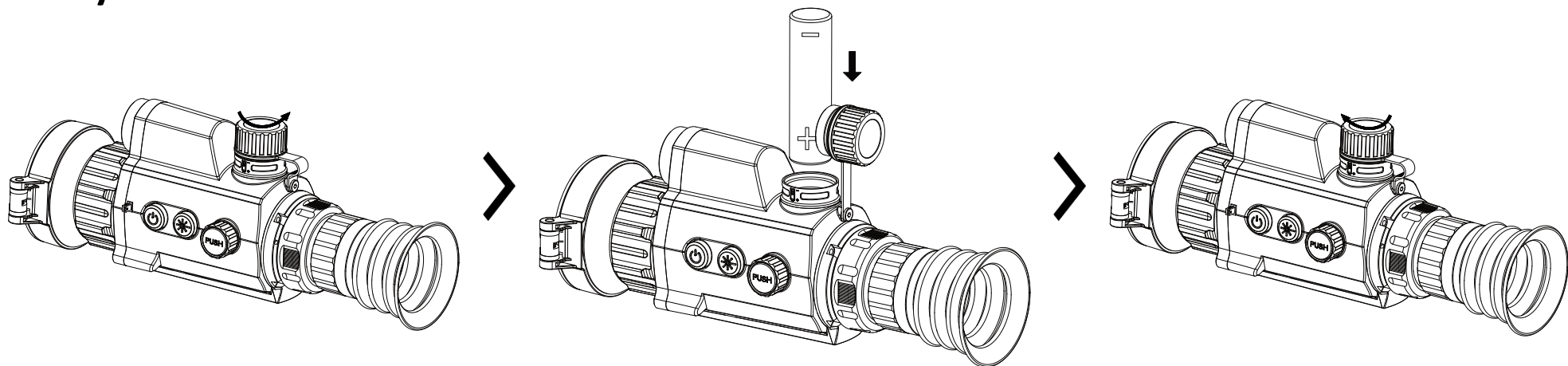
1. **Ostłona obiektywu:** ochrona obiektywu
2. **Pierścień regulacji ostrości:** regulacja ostrości obrazu celów
3. **Dalmierz laserowy:** laserowy pomiar odległości
4. **Zasobnik na baterie:** instalowanie baterii
5. **Pierścień mocujący:** mocowanie okularu
6. **Pierścień regulacji dioptryjnej:** regulacja dioptryjna
7. **Okular:** pierwszy element urządzenia po stronie użytkownika ułatwiający obserwację celu
8. **Przyciski:** konfigurowanie funkcji i ustawień
9. **Złącze Type-C:** podłączanie do urządzenia zasilacza lub przewodu Type-C w celu przesyłania danych

Opis przycisków

	Zasilanie	Naciśnięcie: tryb gotowości / uaktywnianie urządzenia Naciśnięcie i przytrzymanie: włączanie/wyłączanie zasilania
	Pomiar	Naciśnięcie: rozpoczęcie pomiaru odległości Dwukrotne naciśnięcie: wyłączenie laserowego pomiaru odległości Naciśnięcie i przytrzymanie: wykonywanie zdjęć
	Pokrętko	Tryb bez menu: Naciśnięcie: wyświetlanie menu podręcznego Naciśnięcie i przytrzymanie: wyświetlanie menu głównego Obrót: przełączanie powiększenia cyfrowego

		<p>Tryb menu: Naciśnięcie: potwierdzanie/konfigurowanie ustawień Naciśnięcie i przytrzymanie: zamknięcie menu Obrót: przeniesienie w górę / w dół</p>
	<p>Pomiar + pokrętko</p>	<p>Naciśnięcie: rozpoczynanie/zatrzymywanie nagrywania wideo Naciśnięcie i przytrzymanie: korekcja niejednorodności ekranu (FFC)</p>

4. Wymiana baterii



Procedura

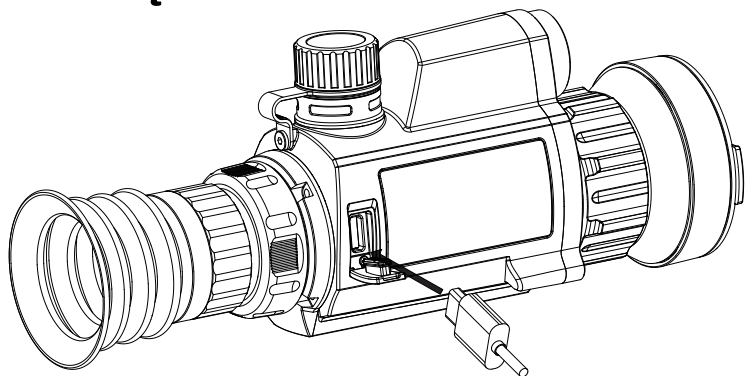
1. Obróć pokrywę zasobnika na baterię przeciwnie do kierunku ruchu wskazówek zegara, aby ją poluzować i zdjąć.
2. Wyjmij zużytą baterię, a następnie umieść nową baterię w zasobniku, tak aby jej bieguny były ułożone zgodnie z oznaczeniami.
3. Obróć pokrywę zasobnika na baterię zgodnie z kierunkiem ruchu wskazówek zegara, aby ją przymocować.

Uwaga:

- Jeżeli urządzenie nie jest używane przez dłuższy czas, należy wyjąć z niego baterię.
- Wymagana jest bateria typu 18650 z płytą zabezpieczającą o wymiarach 19 mm × 70 mm, napięciu znamionowym 3,6 V DC i pojemności 3350 mAh (12,06 Wh).
- Przed pierwszym użyciem urządzenia należy ładować jego baterię przez ponad cztery godziny.
- Aby zapewnić lepszą przewodność, należy usunąć zanieczyszczenia z gwintu pokrywki zasobnika na baterie

czystą ściereczką.

5. Połączenie USB



Procedura

1. Podnieść pokrywę złącza Type-C.
2. Podłączyć zasilacz do urządzenia przewodem Type-C, aby zapewnić zasilanie urządzenia.

6. Połączenie z aplikacją



Android

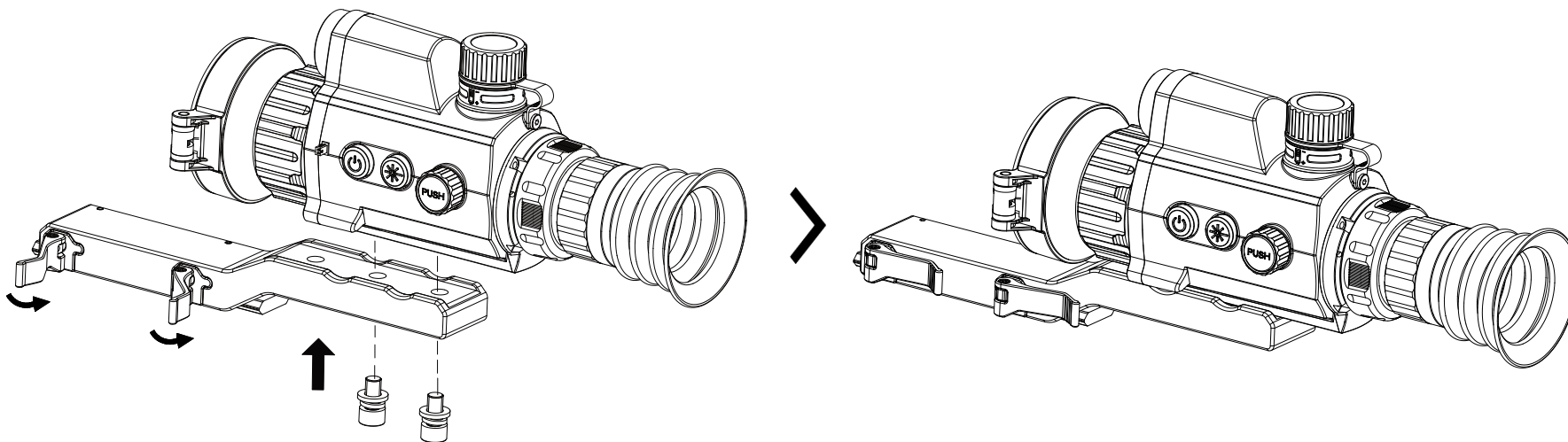


iOS

- Podgląd na żywo
- Akademia HIKMICRO
- Konfigurowanie ustawień
- Uaktualnianie urządzenia
- Dostęp do albumów
- Wykonywanie zdjęć i nagrywanie wideo

7. Pierwsze kroki

Mocowanie urządzenia na szynie



Procedura

1. Najpierw wyłącz urządzenie. Ustaw otwory na śruby w urządzeniu zgodnie z otworami w szynie.
2. Włóż śruby w otwory i dokręć je prawidłowo.
3. Zamknij zaciski, aby przymocować urządzenie.






Uwaga:

- Szyna nie jest dostarczana w pakiecie z produktem. Należy zakupić ten element wyposażenia oddzielnie.
- Oczyszczyć podstawę urządzenia i szynę montażową niepylącą ściereczką.

Zerowanie



Procedura

1. Wybierz pozycję  w menu głównym, a następnie naciśnij pokrętko, aby wyświetlić ustawienia celownika.
2. Wybierz pozycję , aby skonfigurować celownik, a następnie wybierz przycisk , aby ustawić odległość celu.
3. Skieruj celownik na cel.
4. Wybierz pozycję , aby ustawić współczynnik powiększenia cyfrowego, a następnie wybierz przycisk  w celu wstrzymania obrazu.
5. Wybierz pokrętkiem współrzędne, a następnie

naciśnij przycisk  lub , aby przesunąć duży celownik do odpowiedniego punktu.

8. Inne procedury

Aby uzyskać więcej informacji, zeskanuj kod QR poniżej w celu pobrania podręcznika użytkownika.



Magyar

1. Bevezetés

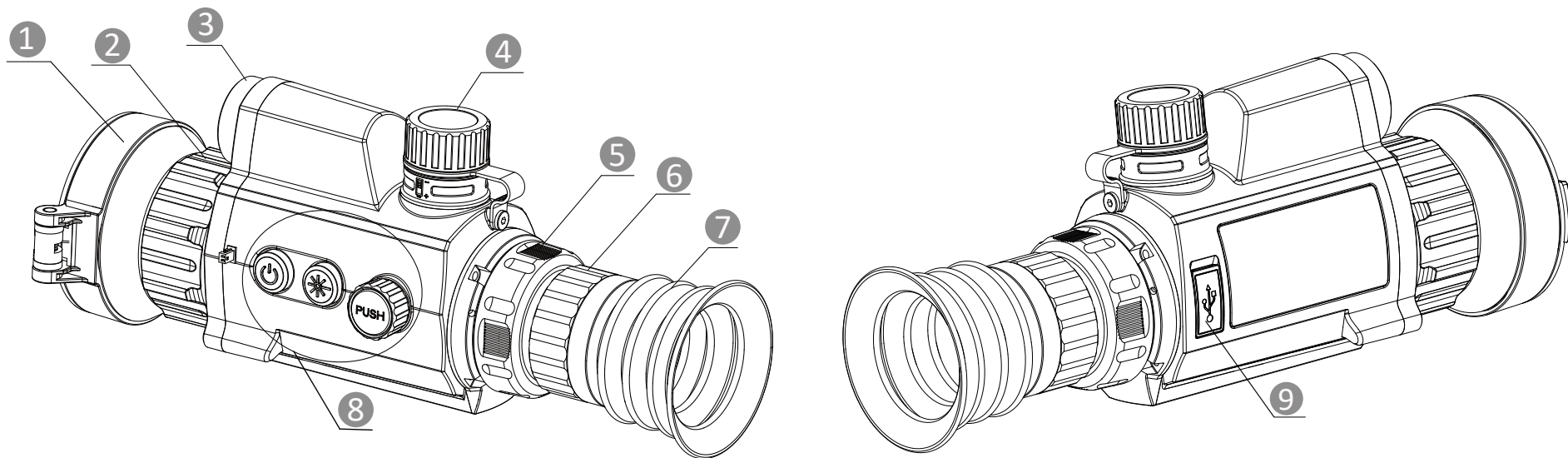
A HIKMICRO PANTHER 2.0 éjjellátó távcső tiszta képet alkot zord környezeti körülmények között, például sötétben, ködben, füstben, porban, esőben, hóban, erdőben, álcázás esetén stb. A távcső elsősorban vadászati célokra alkalmas.

2. A csomag tartalma

A csomag a következőket tartalmazza: Készülék (1 db), Akkumulátor (2 db), C-típusú kábel (1 db), Pihementes törülőkendő (1 db), Akkumulátor-töltő (1 db), Hordozótáska (1 db) és Gyors üzembe helyezési útmutató (1 db).




3. Külső megjelenés

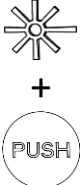
A megjelenés a különböző modellek függvényében változhat. Kérjük, a valós terméket tekintse vonatkozási alapnak.



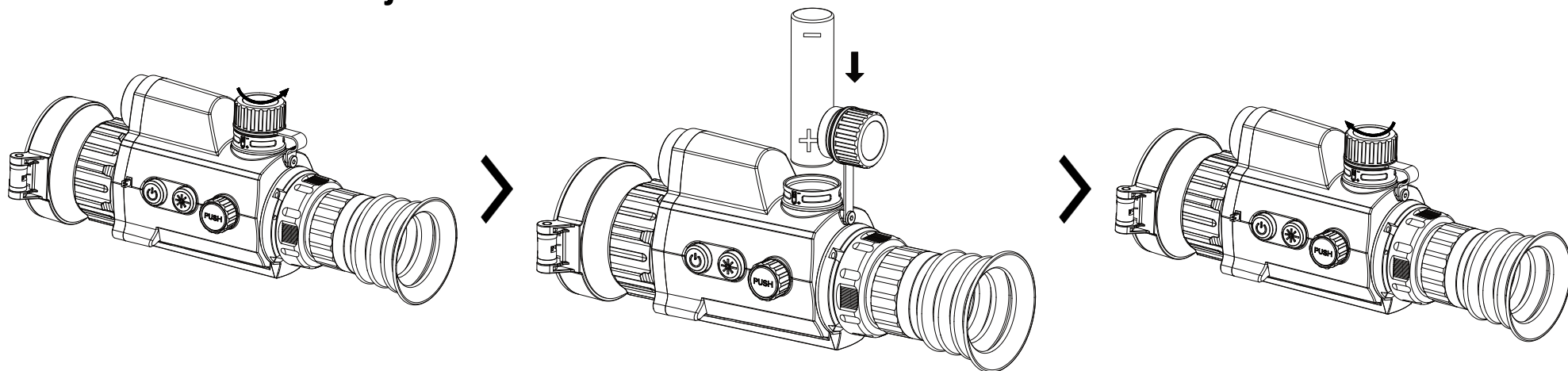
1. **Lencsevédő:** A lencse védelmére szolgál.
2. **Fókuszgyűrű:** Itt állíthatja be a fókuszt, hogy a kép éles legyen.
3. **Lézeres távolságmérő:** Távolságmérés lézerrel.
4. **Akkumulátortartó rekesz:** Ide helyezhető be az akkumulátor.
5. **Rögzítőgyűrű:** A nézőke rögzítéséhez.
6. **Dioptriaállító gyűrű:** A dioptria beállítására szolgál.
7. **Kereső:** A célpont megtekintésére szolgáló, a szemhez legközelebb található rész.
8. **Gombok:** A funkciók és paraméterek beállításához.
9. **C típusú csatlakozó:** Áramforráshoz való csatlakozás vagy adatátvitel C-típusú kábellel.

A gomb leírása

	Tápellátás	Nyomja le: Készenléti mód/Készülék ébresztése. Tartsa lenyomva: Be-/kikapcsoló gomb.
	Mérés	Nyomja le: Lézeres távolságmérés indítása. Nyomja le kétszer: Lézeres távolságmérés kikapcsolása. Tartsa lenyomva: Pillanatképek rögzítése.
	Forgógomb	Nem menüalapú üzemmód: Nyomja le: Belépés a gyorsmenübe. Tartsa lenyomva: Belépés a főmenübe. Forgassa el: Digitális nagyításra váltás.

		<p>Menüalapú üzemmód: Nyomja le: Paraméterek megerősítése/beállítása. Tartsa lenyomva: Kilépés a menüből. Forgassa el: Fel/Le.</p>
	<p>Mérés + forgógomb</p>	<p>Nyomja le: Videórögzítés indítása és leállítása. Tartsa lenyomva: A kijelző egyenlőtlenségeinek javítása (FFC)</p>

4. Akkumulátor cseréje



Lépések

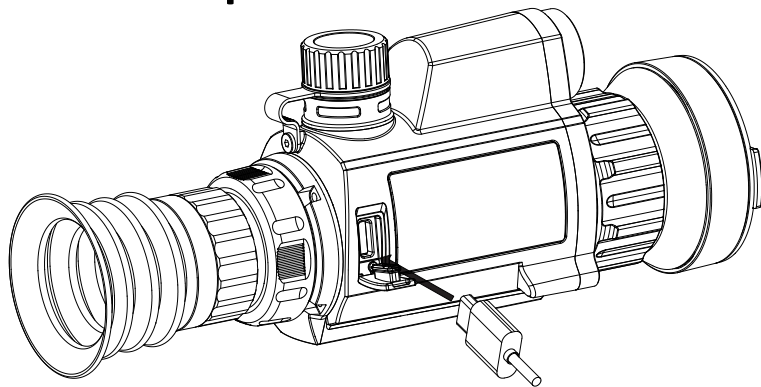
1. Forgassa el az akkumulátorház fedelét az óramutatók járásával ellentétes irányba a meglazításhoz és eltávolításhoz.
2. Vegye ki az elhasznált elemet és helyezzen be egy új elemet az elemházba a pozitív és negatív jelzések betartásával.
3. Forgassa el az akkumulátorház fedelét az óramutatók járásával megegyező irányba a meghúzáshoz és bezáráshoz.

Megjegyzés:

- Ha a készüléket hosszabb ideig nem használja, vegye ki az akkumulátorokat.
- A készülék védőlemezes, 18650-es típusú akkumulátorral működik, amelynek mérete 19 mm × 70 mm. Az akkumulátor névleges feszültsége 3,6 VDC, a kapacitása pedig 3350 mA (12,06 Wh).

- Az első használat előtt töltsse az akkumulátort több mint 4 órán át.
- A megfelelő csatlakozás biztosítása érdekében, ha az akkumulátorház fedele beporosodik, egy tiszta törülközővel törölje meg a menetet.

5. USB-kapcsolat



Lépések

1. Emelje fel a C-típusú csatlakozófelület fedelét.
2. A bekapcsoláshoz csatlakoztassa az eszközt az adapterhez C típusú USB-kábellel.

6. Alkalmazás csatlakoztatása



Android

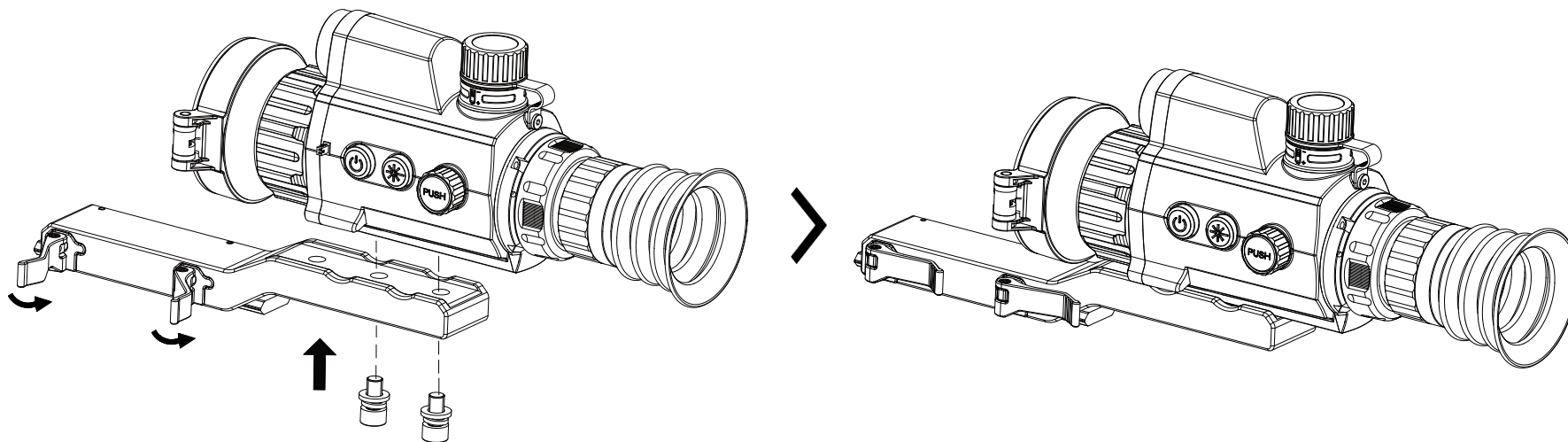


iOS

- Élő nézet
- HIKMICRO Academy
- Paraméterek beállítása
- Készülék frissítése
- Hozzáférés az albumokhoz
- Pillanatfelvételek és videófelvelelek készítése

7. Kezdeti lépések

A készülék rögzítése sínekre



Lépések

1. A művelet előtt kapcsolja ki a készüléket. Igazítsa egymáshoz a készüléken és a síneken található lyukakat.
2. Helyezze be a csavarokat a lyukakba, majd húzza meg szorosan.
3. Húzza meg a karokat a készülék rögzítéséhez.



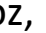


Megjegyzés:



- A csomag nem tartalmazza az sínt. Kérjük, vásárolja meg külön.
- Pihementes törlőkendővel tisztítsa meg a készüléktalpat és a sínt.

Nullázás



Lépések

1. Válassza a  lehetőséget a főmenüben, majd nyomja be a forgógombot a célkereszt-beállítási felület megnyitásához.
2. Válassza a  lehetőséget egy célkereszt kiválasztásához, majd a  opcióval beállíthatja a céltávolságot.
3. Határolja be a célpontot.
4. Válassza a  lehetőséget a digitális nagyítás mértékének beállításához, majd a  opcióval kifagyaszthatja a képet.

5. A forgógomb elforgatásával állítsa be a  vagy  koordinátákat úgy, hogy a nagy célkereszt a becsapódási ponthoz igazodjon.

8. További műveletek

Olvassa be az alábbi QR-kódot a további műveleteket ismertető felhasználói kézikönyv beszerzéséhez.



Română

1. Introducere

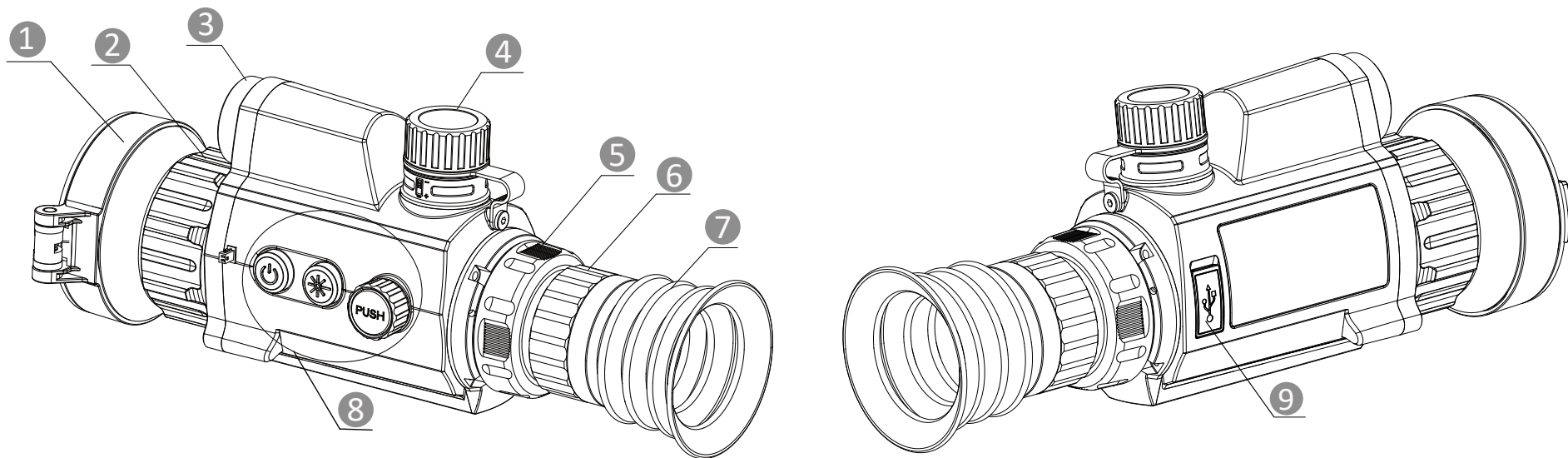
Luneta cu termoviziune HIKMICRO PANTHER 2.0 furnizează o imagine clară în condiții de mediu dificile precum întuneric, ceață, fum, praf, ploaie, zăpadă, păduri, camuflaj etc. Luneta se utilizează în principal la vânătoare.

2. Conținutul pachetului

Pachetul include: Dispozitiv (x 1), baterie (x 2), cablu de tip C (x 1), pânză fără scame (x 1), încărcător de baterii (x 1), geantă (x 1) și ghid de pornire rapidă (x 1).




3. Aspect

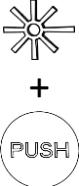
Aspectul poate să difere în funcție de model. Vă rugăm să luați produsul real ca referință.



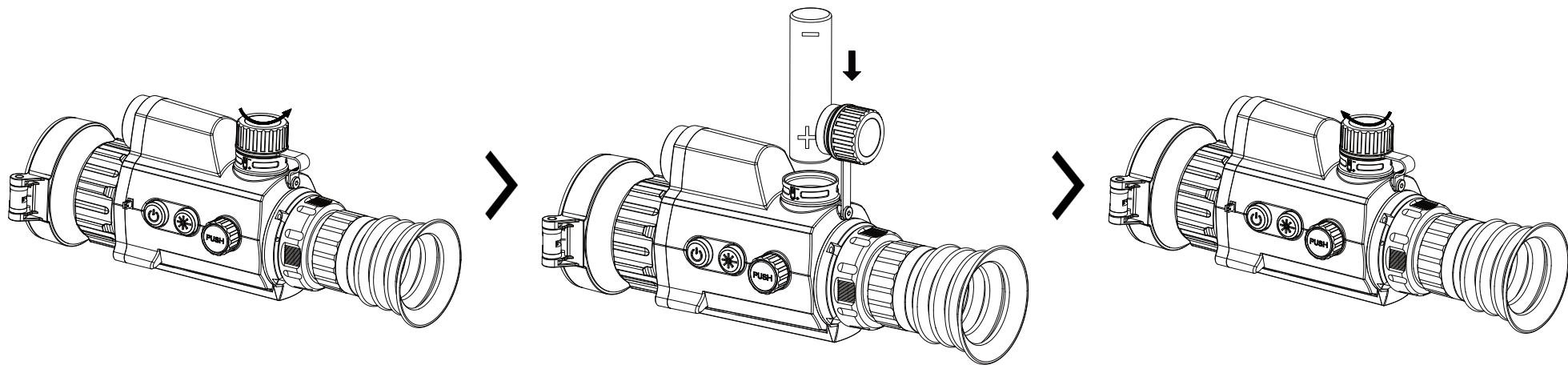
1. **Capacul obiectivului:** Protejează obiectivul.
2. **Inel de focalizare:** Reglează focalizarea pentru a obține ținte clare.
3. **Telemetru cu laser:** Măsoară distanța cu laser.
4. **Compartiment bateriei:** Pentru fixarea bateriei.
5. **Inel de fixare:** Pentru fixarea ocularului.
6. **Inel de reglare a dioptriilor:** Reglează setarea dioptrică.
7. **Ocular:** Piesa plasată cel mai aproape de ochi pentru a vedea ținta.
8. **Butoane:** Pentru a seta funcții și parametri.
9. **Interfață Tip-C:** Conectați dispozitivul la sursa de alimentare sau transmiteți datele cu un cablu de tip C.

Descriere buton

	Putere	Apăsați: Mod de așteptare/Trezire dispozitiv. Țineți apăsat: Pornire/Oprire.
	Măsurare	Apăsați: Porniți măsurarea distanței cu laserul. Apăsați de două ori: Opriți măsurarea distanței cu laserul. Țineți apăsat: Capturează instantanee.
	Roată	Mod non-meniu: Apăsați: Accesați meniul rapid. Țineți apăsat: Accesați meniul principal. Rotiți: Comutare panoramare digitală.

		Mod meniu: Apăsați: Confirmare/setare parametri. Țineți apăsat: Ieșiți din meniu. Rotiți: Mutare în sus/Mutare în jos.
	Măsurare + roată	Apăsați: Porniți sau opriți înregistrarea video. Țineți apăsat: Corectarea neuniformității afișajului (FFC)

4. Schimbarea bateriei



Pași

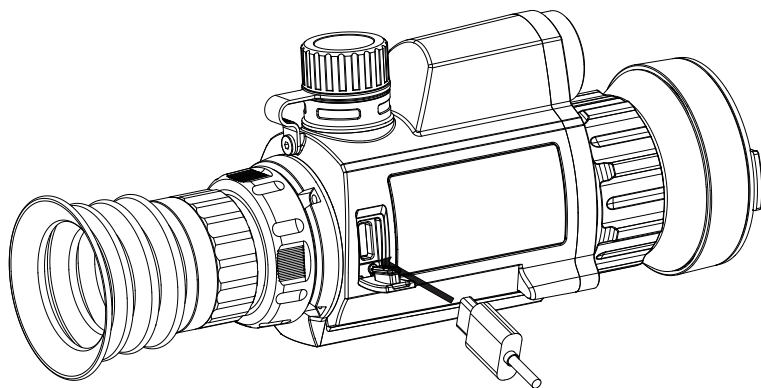
1. Rotiți capacul compartimentului bateriei în sens invers acelor de ceasornic pentru a-l slăbi și îndepărta.
2. Îndepărtați bateria utilizată și introduceți o baterie nouă în compartimentul bateriei respectând marcajele pozitiv și negativ.
3. Rotiți capacul compartimentului pentru baterii în sensul acelor de ceasornic până când acesta este strâns și blocat.

Notă:

- Scoateți bateria dacă dispozitivul nu este utilizat pentru o lungă perioadă de timp.
- Tipul bateriei este 18650 cu placa de protecție, iar dimensiunile bateriei trebuie să fie 19 mm × 70 mm. Tensiunea nominală este de 3,6 V c.c. și capacitatea bateriei este 3350 mA (12,06 Wh).
- Încărcați bateria timp de peste 4 ore înainte de prima utilizare.
- Pentru a asigura o conductivitate mai bună, dacă capacul compartimentului bateriei se murdărește, utilizați o

cârpă curată pentru a șterge firul.

5. Conexiune USB



Pași

1. Ridicați capacul interfeței de tip C.
2. Conectați dispozitivul și adaptorul de alimentare cu un cablu de tip C pentru a porni dispozitivul.

6. Conexiune aplicație



Android

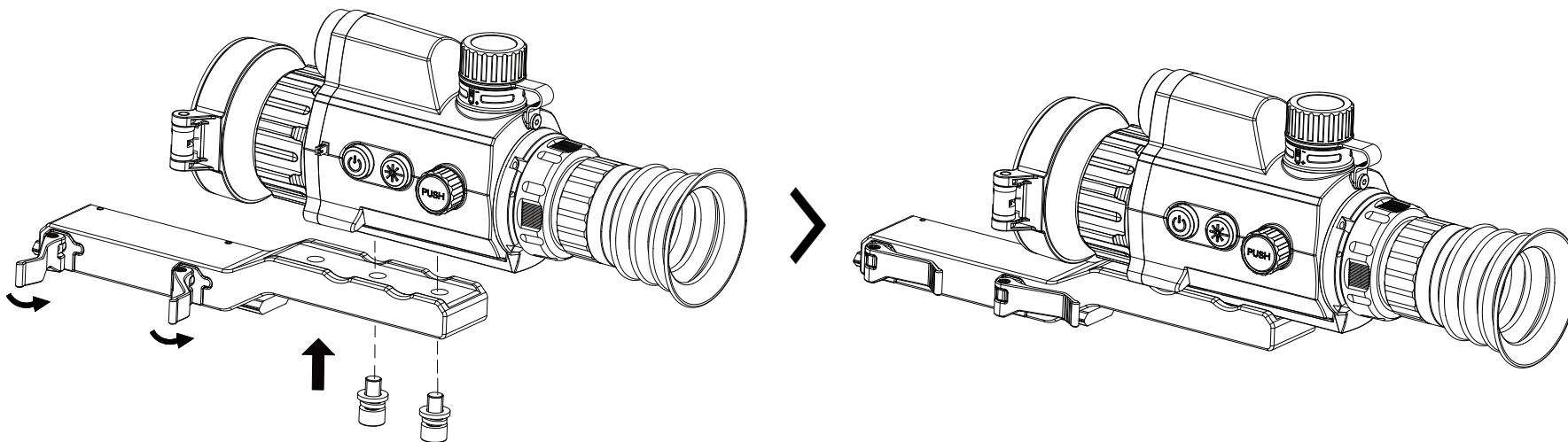


iOS

- Vizualizare live
- HIKMICRO Academy
- Setați parametrii
- Actualizați dispozitivul
- Accesați albume
- Capturați instantanee și înregistrați clipuri video

7. Primii pași

Montați dispozitivul pe șină



Pași

1. Opriți mai întâi dispozitivul. Aliniați găurile șuruburilor de pe dispozitiv cu cele de pe șină.
2. Introduceți șuruburile în găuri și strângeți-le bine.
3. Strângeți pârghiile pentru a fixa dispozitivul.








Notă:

- Șina nu este inclusă în pachet. Vă rugăm să îl achiziționați în mod separat.
- Folosiți o cârpă care nu lasă scame pentru a curăța baza dispozitivului și șina.

Reglare la zero



Pași

1. Selectați  în meniul principal și apăsați roata pentru a introduce interfața de setare a reticulului.
2. Selectați  pentru a selecta un reticul și selectați  pentru a seta distanța la țintă.
3. Ochiți ținta.
4. Selectați  pentru a seta raportul de transfocare digitală și selectați  pentru a stabiliza imaginea.
5. Rotiți roata pentru a seta coordonatele  sau  până când reticulul mare se aliniază cu punctul de impact.

8. Mai multe operațiuni

Scanați codul QR de mai jos pentru a obține manualul de utilizare pentru mai multe operațiuni.



Български

1. Въведение

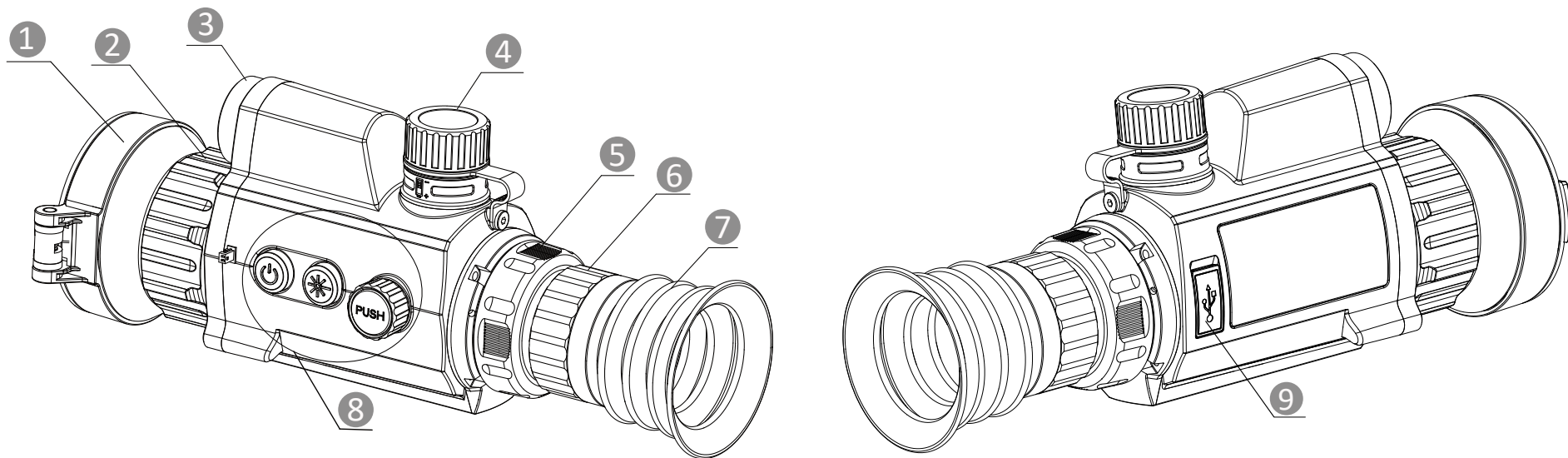
Топлинният телескоп HIKMICRO PANTHER 2.0 осигурява ясно изображение при тежки околни условия като тъмнина, мъгла, дим, прах, дъжд, сняг, горист терен, камуфлажно облекло и други. Използва се главно за сценарии като лов.

2. Съдържание на пакета

Пакетът включва: Устройство (1 бр.), батерия (2 бр.), кабел Type-C (1 бр.), немъхеста кърпичка (1 бр.), зарядно за батерии (1 бр.), калъф (1 бр.) и кратко ръководство (1 бр.).



3. Изглед


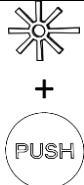
Външният вид може да се различава в зависимост от модела. За справка вижте реалното устройство.



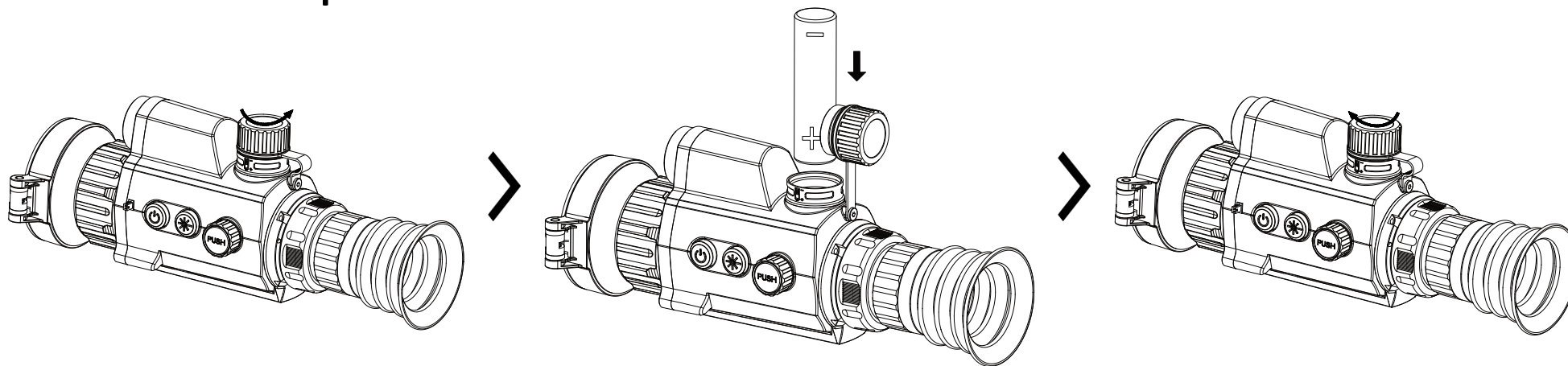
1. **Капак на обектива:** Защитава обектива.
2. **Пръстен за фокусиране:** Регулира фокуса за постигане на ясно изображение на целта.
3. **Лазерен измервател на разстоянието:** Измерва разстоянието с лазер.
4. **Отделение за батериите:** За поставяне на батериите.
5. **Фиксиращ пръстен:** За фиксиране на окуляра.
6. **Пръстен за регулиране на диоптъра:** Регулира настройката на диоптъра.
7. **Окуляр:** Частта, която е най-близо до окото и се използва се за наблюдение на целта.
8. **Бутони:** Използват се за задаване на функции и параметри.
9. **Интерфейс Type-C:** Използва се за свързване на устройството към захранването или за предаване на данни чрез кабел Type-C.

Описание на бутона

	Захранване	Натискане: Режим на готовност / Събуждане на устройството. Задържане: Включване/Изключване.
	Измерване	Натискане: Започва измерване на разстоянието с лазер. Двойно натискане: Изключва измерването на разстоянието с лазер. Задържане: Заснема моментни снимки.

	<p>Колелце</p>	<p>Извън менюто: Натискане: Вход в бързото меню. Задържане: Вход в основното меню. Завъртане: Превключване на цифрово увеличение. В менюто: Натискане: Потвърждаване/Задаване на параметри. Задържане: Изход от менюто. Завъртане: Преместване нагоре/надолу.</p>
	<p>Измерване + Колелце</p>	<p>Натискане: Стартира или спира запис на видео. Задържане: Коригиране на несъответствията на дисплея (FFC)</p>

4. Смяна на батерията



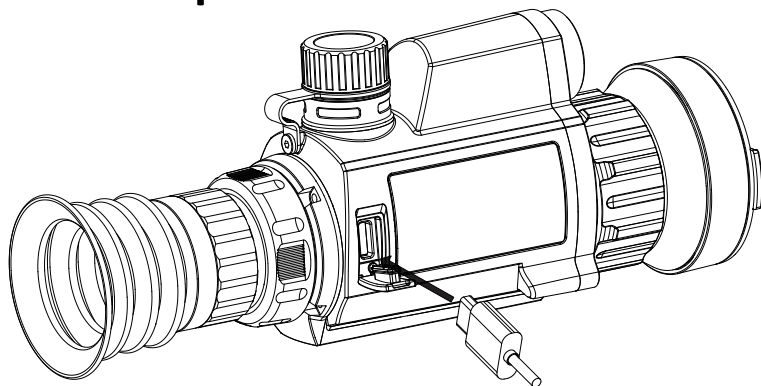
Стъпки

1. Завъртете капака на отделениято за батерии обратно на часовниковата стрелка, за да го развиете и да го извадите.
2. Извадете използваната батерия и поставете нова в отделениято за батерии, като се водите от означенията за плюс и минус.
3. Завъртете капака на отделениято за батерии по посока на часовниковата стрелка, докато се затегне и заключи.

Забележка:

- Извадете батерията, ако устройството не се използва дълго време.
- Типът на батерията е 18650 със защитната платка, а размерът ѝ трябва да е 19 mm × 70 mm. Номиналното напрежение е 3,6 VDC, а капацитетът на батерията е 3350 mAh (12,06 Wh).
- Преди първата употреба заредете батерията минимум 4 часа.
- С цел по-добра проводимост, ако капакът на отделението за батерии се замърси, използвайте чиста кърпа, за да избършете резбата му.

5. USB връзка



Стъпки

1. Повдигнете капака на интерфейса Type-C.
2. Свържете устройството и захранващия адаптер с кабел Type-C, за да осигурите захранване на устройството.

6. Свързване с приложения



Android

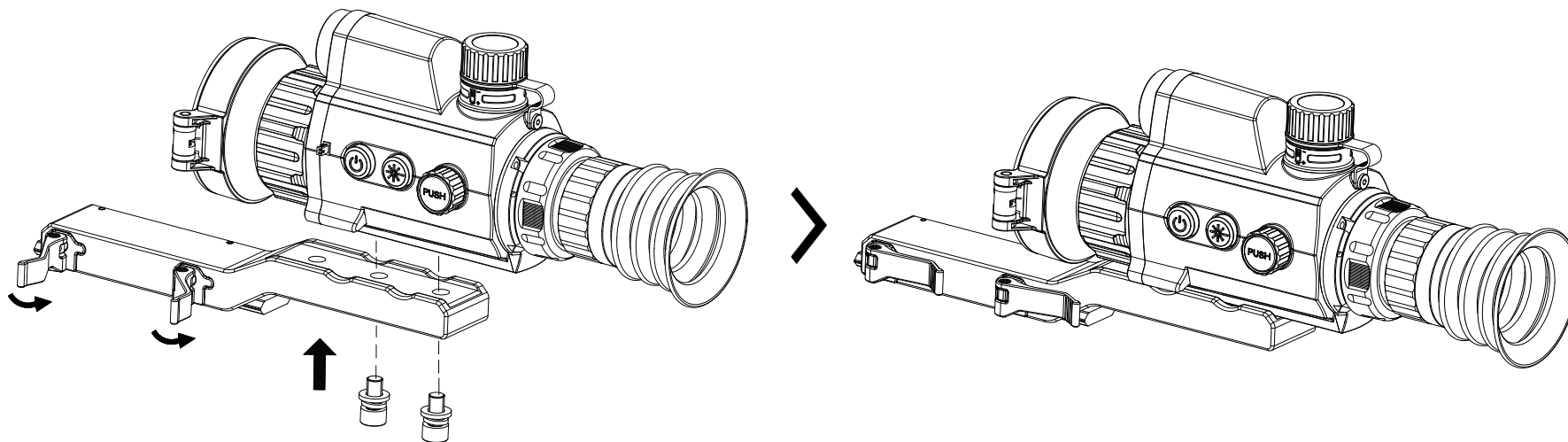


iOS

- Картина на живо
- NIKMICRO Academy
- Задаване на параметри
- Надграждане на устройството
- Достъп до албуми
- Заснемане на моментни снимки и запис на видео

7. Първи стъпки

Монтаж на устройството на стойка



Стъпки

1. Първо изключете устройството. Подравнете отворите за винтове на устройството с тези на стойката.
2. Поставете винтовете в отворите и ги затегнете добре.
3. Затегнете лостовете, за да фиксирате устройството.






Забележка:

- Стойката не е включена в комплекта. Тя трябва да се закупи допълнително.
- Използвайте немъхеста кърпа за почистване на основата и стойката на устройството.

Нулиране



Стъпки

1. Изберете  в главното меню и натиснете колелцето, за да отворите интерфейса за настройка на окулярния кръст.
2. Изберете  за окулярен кръст и , за задаване на разстояние до целта.
3. Прицелете се в целта.
4. Изберете  за задаване на коефициент на цифрово мащабиране и  за замразяване на изображението.
5. Завъртете колелцето, за да зададете

координатите $\downarrow x$ или $\uparrow y$, докато големият окулярен кръст се изравни с точката на съприкосновение.

8. Още операции

Сканирайте QR кода по-долу, за да изтеглите ръководството за употреба, в което са описани останалите операции.



Nederlands

1. Inleiding

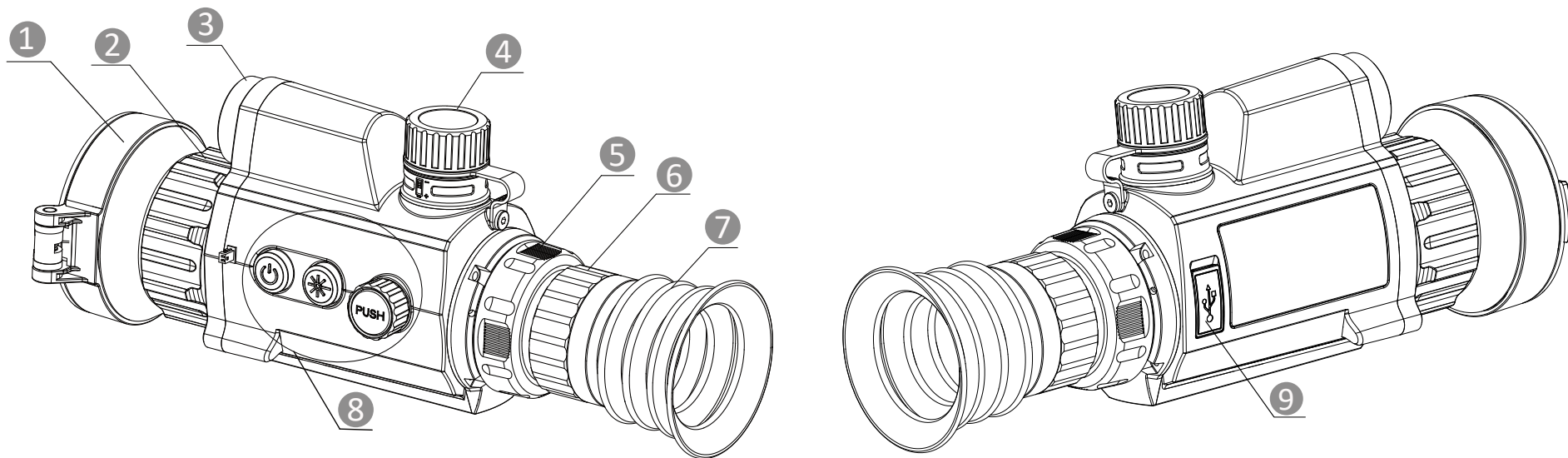
De HIKMICRO PANTHER 2.0 thermische beeldscoop biedt een helder beeld in zware omgevingsomstandigheden, zoals duisternis, mist, rook, stof, regen, sneeuw, hout, camouflage enz. De scoop wordt vooral toegepast bij scenario's zoals patrouilleren en jagen.

2. Inhoud van de verpakking

Het pakket bevat: Apparaat (1x), batterij (2x), type-C-kabel (1x), vezelvrije doek (1x), batterijlader (1x), zak (1x) en snelstartgids (1x).

3. Verschijning



Het uiterlijk kan per model variëren. Houd het eigenlijke product aan als referentie.



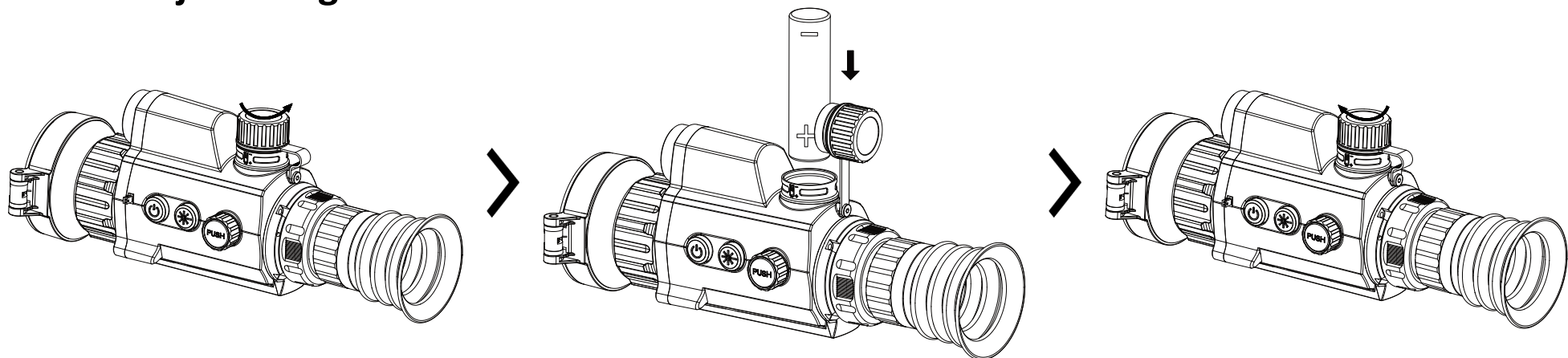
1. **Lenskap:** Beschermt de lens.
2. **Focusing:** Pas de focus aan om duidelijke doelen te verkrijgen.
3. **Laserafstandsmeter:** Meet de afstand met de laser.
4. **Batterijvakje:** Voor plaatsing van de batterij.
5. **Bevestigingsring:** Voor het bevestigen van het oculair.
6. **Dioptrieverstelling:** Past de dioptrie-instelling aan.
7. **Oculair:** Het stuk dat het dichtst bij het oog is geplaatst om het doel weer te geven.
8. **Knoppen:** Voor het instellen van functies en parameters.
9. **Interfacetype C:** Sluit het apparaat aan op de elektriciteit of verzend gegevens met een type-C-kabel.

Toelichting van de knoppen

	Voeding	Druk op: Stand-bymodus/wekapparaat. Vasthouden: Inschakelen / uitschakelen.
	Meten	Druk op: Start de meting van het laserbereik. Twee keer drukken: Meting laserbereik uitschakelen. Vasthouden: Momentopnames vastleggen.
	Wiel	Niet-menumodus: Druk op: Het snelmenu openen. Vasthouden: Het hoofdmenu openen. Draaien: Digitale zoom schakelen.

		Menumodus: Druk op: Parameters bevestigen/instellen. Vasthouden: Het menu verlaten. Draaien: Omhoog/omlaag bewegen.
 + 	Meten + wiel	Druk op: Video-opname starten of stoppen. Vasthouden: Corrigeren niet-uniformiteit van weergave (FFC)

4. Batterij vervangen



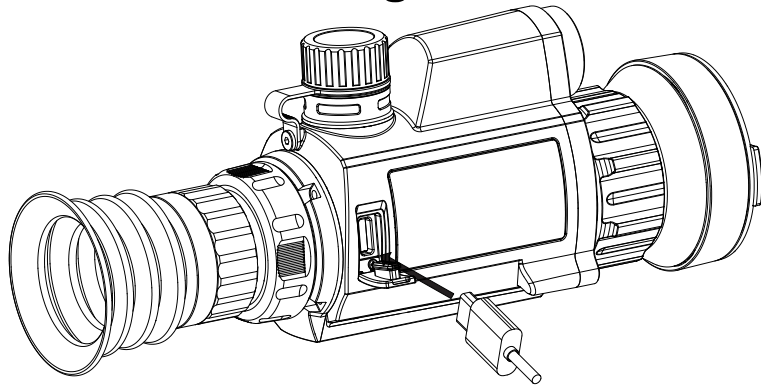
Stappen

1. Draai de klep van het batterijvak linksom om het los te maken en te verwijderen.
2. Verwijder de lege batterij en plaats een nieuwe in het batterijvak zoals aangegeven door de markeringen voor positief en negatief.
3. Draai het batterijvakklepje rechtsom totdat het goed vastzit en vergrendeld is.

Opmerking:

- Verwijder de batterij als het apparaat lange tijd niet wordt gebruikt.
- Het batterijtype is 18650 met de beschermingskaart en de batterijgrootte moet 19 mm × 70 mm zijn. De nominale spanning is 3,6 VDC en de batterijcapaciteit is 3350 mAh (12,06 Wh).
- Laad de batterij vóór het eerste gebruik minimaal 4 uur op.
- Als het batterijvakje vervuild raakt, kunt u een schone doek gebruiken om de contacten te reinigen en zo een betere geleiding te verkrijgen.

5. USB-verbinding



Stappen

1. Til het lipje van de type-C-interface op.
2. Verbind het apparaat en de netstroomadapter met een type-C-kabel om het apparaat in te schakelen.

6. App-verbinding



Android

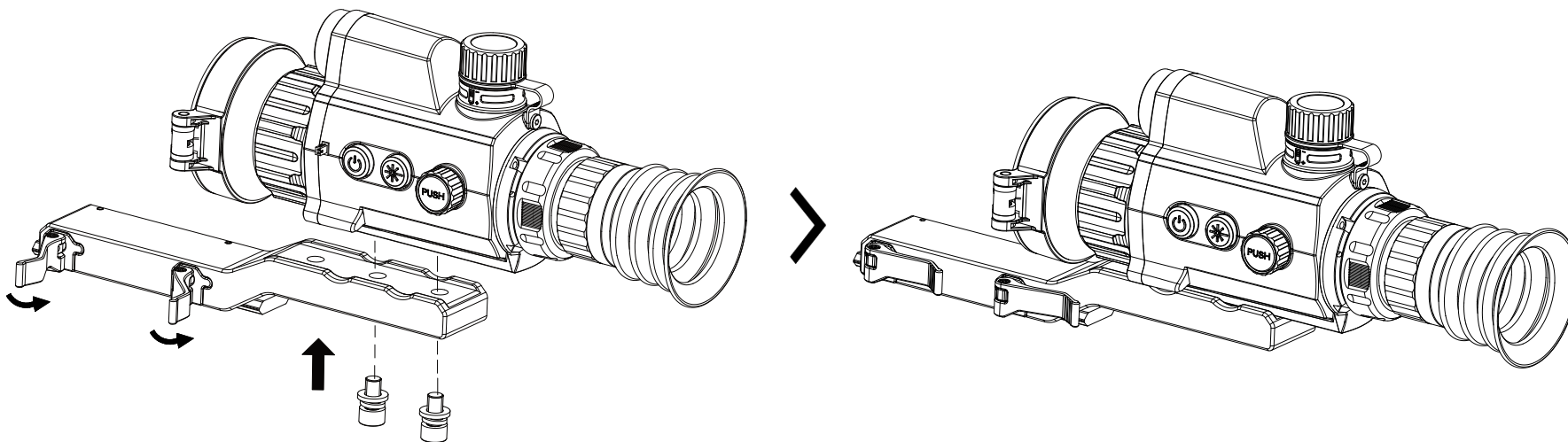


iOS

- Liveweergave
- HIKMICRO Academy
- Parameters instellen
- Apparaat upgraden
- Toegang verkrijgen tot albums
- Momentopnames vastleggen en video's opnemen

7. Aan de slag

Apparaat op de rail bevestigen



Stappen

1. Zet het apparaat eerst aan. Lijn de schroefgaten op het apparaat uit op deze op de rail.
2. Stop de schroeven in de gaten en haal ze stevig aan.
3. Draai de hendels vast om het apparaat vast te zetten.


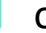
Opmerking:

- De rail is niet meegeleverd bij de verpakking. Schaf deze afzonderlijk aan.
- Gebruik een stofvrije doek om het onderstel van het apparaat en de rail te reinigen.

Nulstelling



Stappen

1. Selecteer  in het hoofdmenu en druk op het wiel om de interface voor het instellen van het dradenkruis te openen.
2. Selecteer  om een dradenkruis te selecteren en selecteer  om de afstand tot het doel in te stellen.
3. Richt naar het doel.
4. Selecteer  om de digitale zoomverhouding in te stellen en selecteer  om het beeld vast te zetten.
5. Draai aan het wiel om de coördinaten  of  in te stellen totdat het grote dradenkruis is uitgelijnd met

het trefpunt.

8. Meer bewerkingen

Scan de onderstaande QR-code om de gebruikershandleiding te verkrijgen voor meer bewerkingen.



Dansk

1. Introduktion

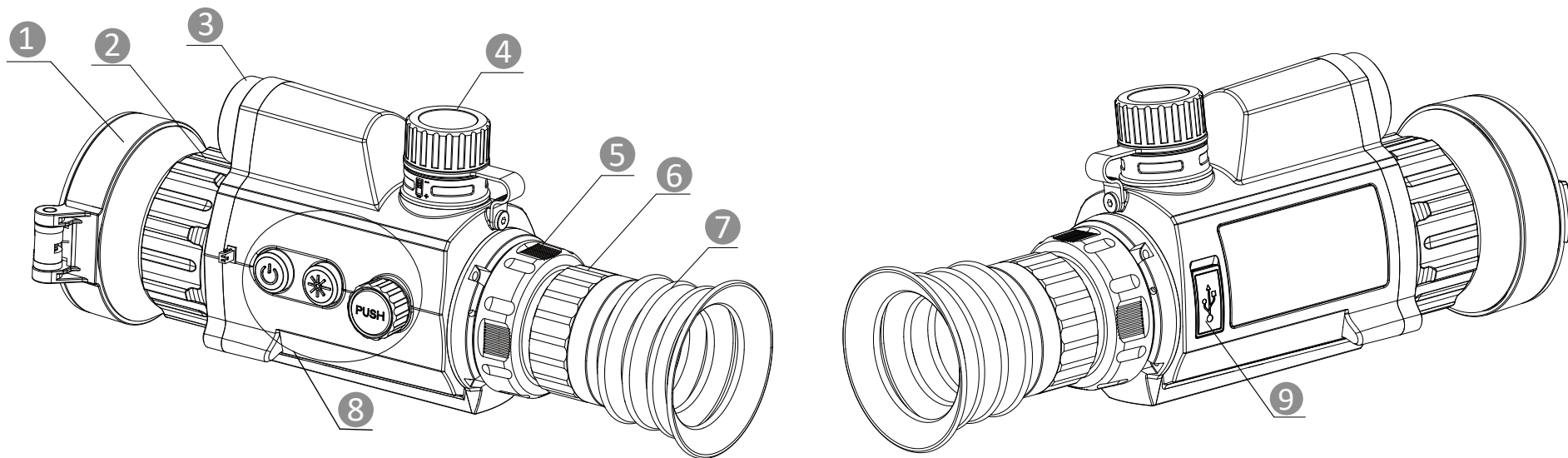
Det termiske kikkertkamera HIKMICRO PANTHER 2.0 giver skarpe billeder under barske miljøforhold såsom mørke, tåge, røg, støv, regn, sne, skov, kamuflage osv. Det bruges primært til jagt.

2. Indholdet i pakken

Pakken indeholder: Enhed (x 1), batteri (x 2), Type-C-kabel (x 1), fnugfri klud (x 1), batterioplader (x 1), taske (x 1) og startvejledning (x 1).




3. Udseende



Udseendet kan variere efter model. Det faktiske produkt gælder.



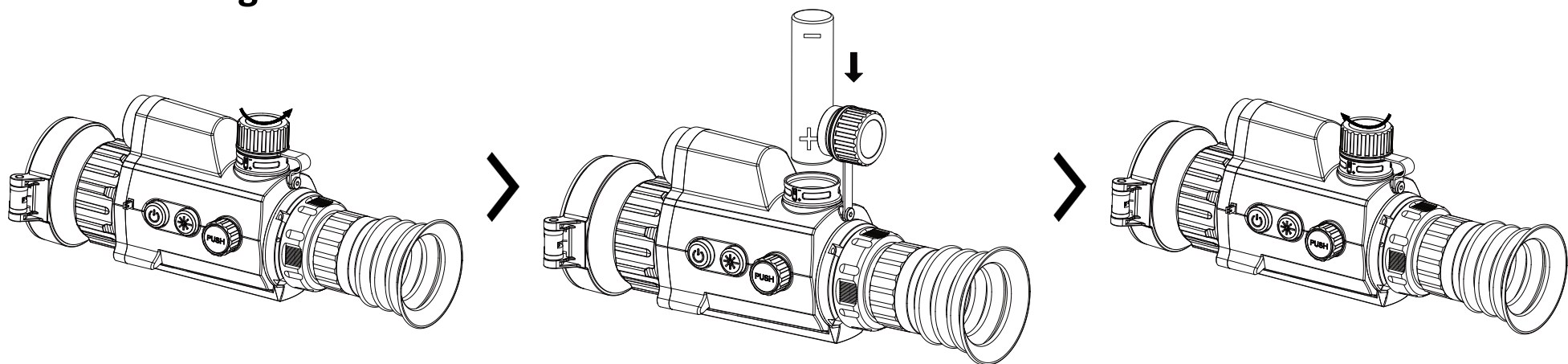
1. **Objektivdæksel:** Beskytter objektivet.
2. **Fokusring:** Justér fokus for at indstille klart på målet.
3. **Laserafstandsmåler:** Mål afstanden med laser.
4. **Batterirum:** Her placeres batteriet.
5. **Fikseringsring:** Bruges til fastgøring af okularet.
6. **Ring til justering af dioptri:** Til indstilling af dioptri.
7. **Okular:** Den del, der placeres nærmest øjet for at se målet.
8. **Knapper:** Indstil funktioner og parametre.
9. **Grænseflade til type C:** Slut enheden til strømforsyningen, eller overfør data med et Type-C-kabel.

Oversigt over knapper

	Strøm	Tryk: Standbytilstand/væk enhed. Hold: Tænd/sluk.
	Mål	Tryk: Start afstandsmåling med laser. Dobbeltryk: Slå afstandsmåling med laser fra. Hold: Optag snapshots.
	Hjul	Anden tilstand: Tryk: Åbn hurtigmenuen. Hold: Åbn hovedmenuen. Drej: Skift digitalt zoom. Menu tilstand:

 + 	Mål + hjul	Tryk: Bekræft/indstil parametre. Hold: Afslut menuen. Drej: Flyt op/Flyt ned. Tryk: Start eller stop videooptagelse. Hold: Korrigér forskelle på skærm (FFC).
---	------------	---

4. Udskiftning af batteri



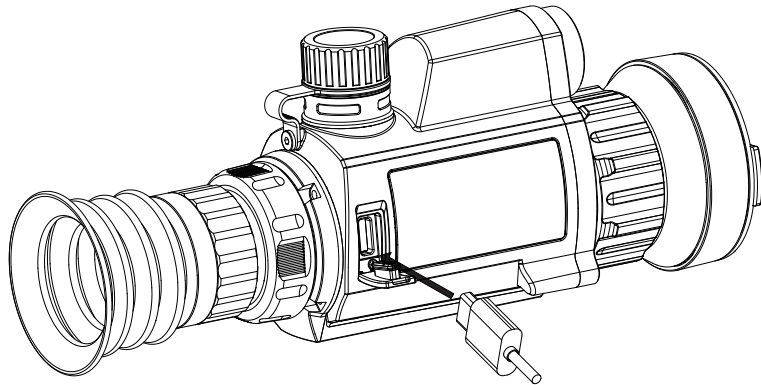
Trin

1. Drej dækslet til batterirummet mod uret for at løsne og fjerne det.
2. Tag det brugte batteri ud, og læg et nyt batteri i batterirummet i henhold til markeringerne for positiv og negativ pol.
3. Drej dækslet til batterirummet med uret, indtil det låses fast.

Bemærk:

- Fjern batteriet, hvis enheden ikke skal bruges i en længere periode.
- Batteritypen er 18650 med beskyttelsesplade, og batteriets størrelse skal være 19 x 70 mm. Den nominelle spænding er 3,6 V jævnstrøm, og batterikapaciteten er 3.350 mAh (12,06 Wh).
- Oplad batteriet i over fire timer før første brug.
- Brug en ren klud til at aftørre batterikontakten, hvis batteridækslet bliver snavset. Dette sikrer bedre ledningsevne.

5. USB-forbindelse



Trin

1. Løft dækslet til Type-C-grænsefladen.
2. Tilslut enheden og strømadapteren med et Type-C-kabel for at tænde enheden.

6. Tilslutning til app



Android

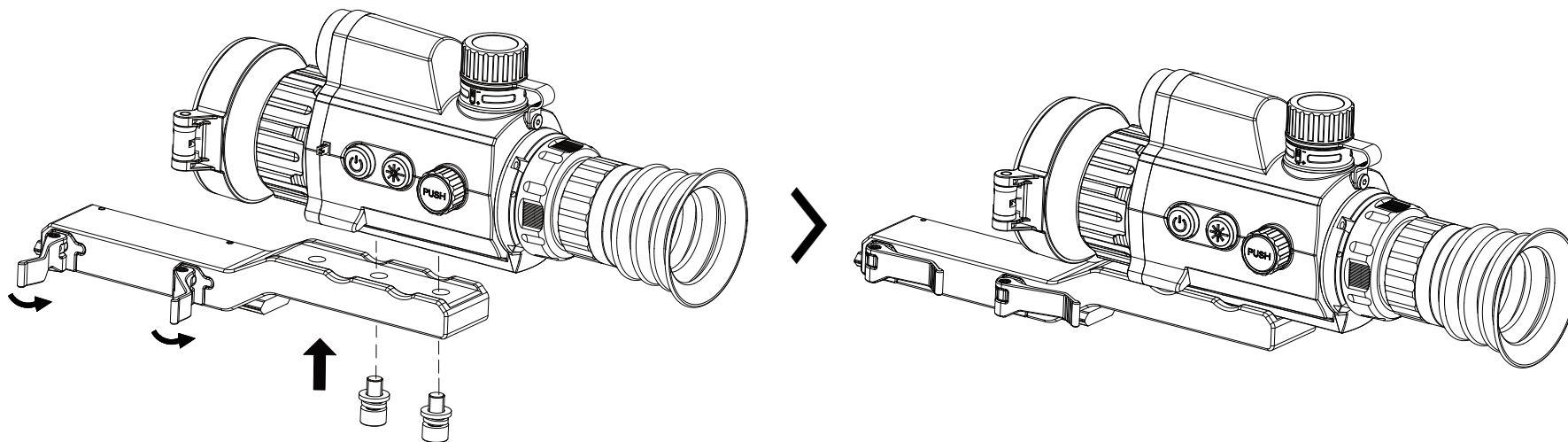


iOS

- Livevisning
- HIKMICRO Academy
- Indstilling af parametre
- Opgradering af enhed
- Få adgang til albums
- Optag billeder og video

7. Kom godt i gang

Montering af enheden på skinne



Trin

1. Sluk først enheden. Flugt skruehullerne på enheden med dem på skinnen.
2. Sæt skruerne i hullerne, og stram dem godt til.
3. Spænd håndtagene for at fastgøre enheden.








Bemærk:

- Skinnen medfølger ikke i pakken. Den skal købes separat.
- Rengør enhedsfoden og skinnen med den fnugfrie klud.

Sigtning



Trin

1. Vælg  i hovedmenuen, og tryk på hjulet for at åbne menuen til indstilling af trådkors.
2. Vælg  for at vælge et trådkors, og vælg  for at indstille afstand til mål.
3. Sigt på målet.
4. Vælg  for at indstille digitalt zoomforhold, og vælg  for at fryse billedet.
5. Drej hjulet for at indstille koordinaterne  eller , indtil trådkorset flugter med anslagspunktet.

8. Flere funksjoner

Scan QR-koden nedenfor for at hente brukervejledningen med beskrivelse af flere handlinger.



Norsk

1. Innledning

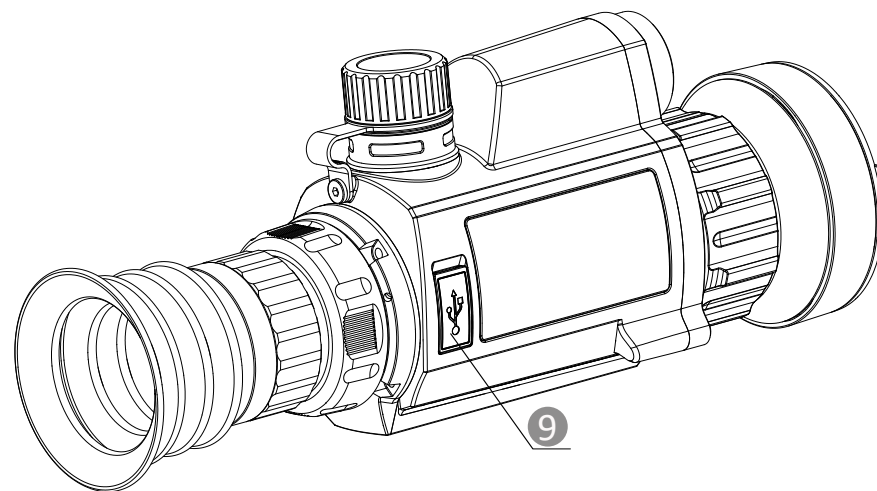
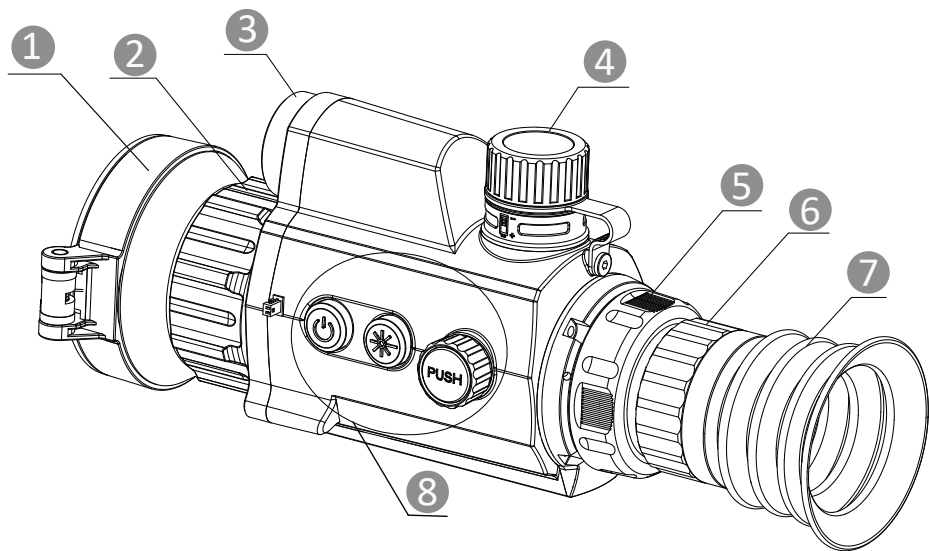
HIKMICRO PANTHER 2.0-siktet med termisk bilde gir klart bilde under tøffe miljøforhold som mørke, tåke, røyk, støv, regn, snø, tre, kamuflasje osv. Enheten brukes primært til jakt og lignende.

2. Pakkens innhold

Pakken inkluderer: Enhet (× 1), batteri (× 2), type-C-kabel (× 1), lofri klut (× 1), batterilader (× 1), bag (× 1) og hurtigstartveiledning (× 1).




3. Utseende



Utseendet kan variere avhengig av modellen. Se på det faktiske produktet for referanse.



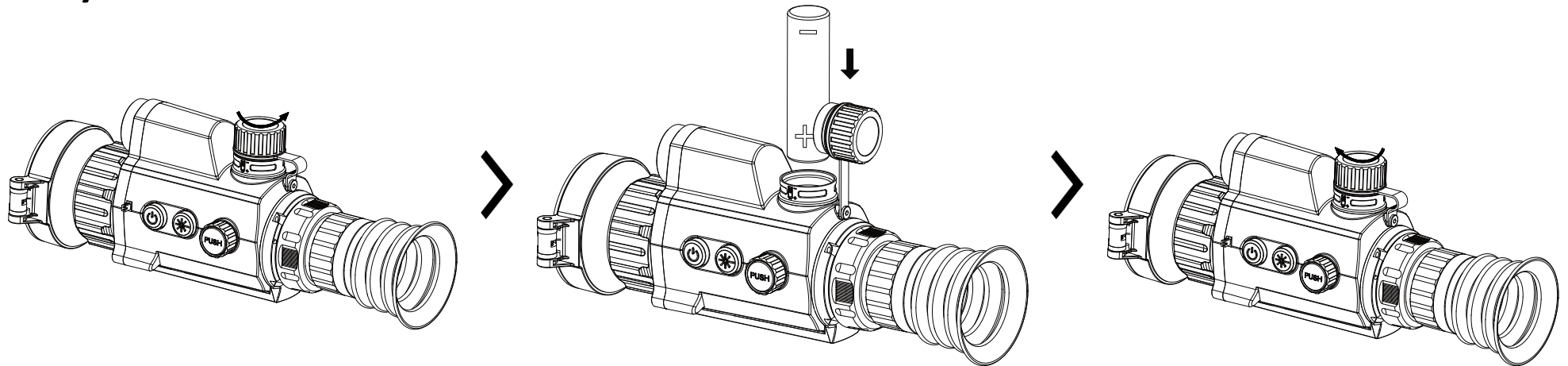
1. **Linsedeksel:** Beskytter linsen.
2. **Fokusering:** Juster fokuset for å få et tydelig bilde.
3. **Laseravstandsmåler:** Mål avstanden med laser.
4. **Batteriavdeling:** For batteriet.
5. **Fikseringsring:** For å feste øyestykket.
6. **Dioptrijusteringsring:** Justerer innstillingen for dioptri.
7. **Okular:** Delen som plasseres mot øyet for å se på målet.
8. **Knapper:** For innstilling av funksjoner og parametere.
9. **Type C-grensesnitt:** Koble enheten til strømforsyningen eller overfør data med en type C-kabel.

Knappebeskrivelse

	Av/på	Trykk: Standbymodus / vekk enheten. Hold: Slå av/på.
	Mål	Trykk: Start laseravstandsmåling. Trykk to ganger: Slå av laseravstandsmåling. Hold: Ta bilder.
	Hjul	Ikke-meny modus: Trykk: Gå inn i hurtigmenyen. Hold: Gå inn i hovedmenyen. Vri: Bytt til digital zoom. Menymodus:

 + 	Måle + hjul	Trykk: Bekreft/sett parametre. Hold: Lukk menyen. Vri: Flytt opp / flytt ned. Trykk: Start eller stopp videoopptak. Hold: Korrigjer ujevnheter på skjermen (FFC).
---	-------------	---

4. Bytte batteri



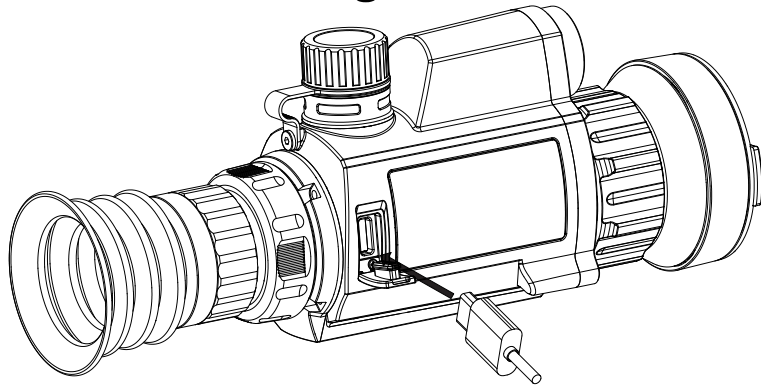
Instruksjoner

1. Vri batteridekselet mot klokken for å løsne og fjerne det.
2. Fjern det brukte batteriet og sett inn nytt batteri i batteriluken med pluss- og minuspolen der det indikeres.
3. Vri batteridekselet mot klokken til det er stramt og låst.

Merk:

- Ta ut batteriet dersom enheten ikke skal brukes på en lang stund.
- Batteriet er av type 18650 med beskyttelsestavle, og batteristørrelsen skal være 19 mm × 70 mm. Nominell spenning er 3,6 VDC og batterikapasiteten er 3350 mAh (12,06 Wh).
- Lad batteriet i minst 4 timer før første gangs bruk.
- Hvis batteridekselet blir skittent kan en ren klut brukes til å tørke av tråden for å sikre bedre ledningsevne.

5. USB-tilkobling



Instruksjoner

1. Løft dekselet til Type-C-grensesnittet.
2. Koble enheten og strømadapteren til datamaskinen med en type C-kabel for å slå på enheten.

6. App-tilkobling



Android

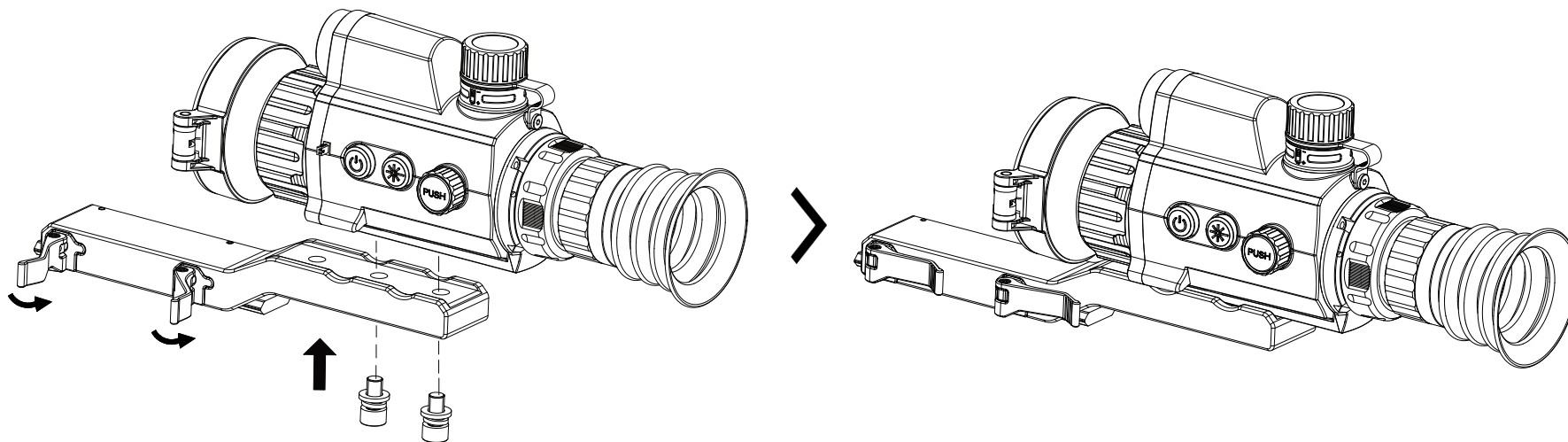


iOS

- Direktevisning
- HIKMICRO Academy
- Angi parametre
- Oppgrader enheten
- Få tilgang til album
- Ta stillbilder og ta opp videoer

7. Komme i gang

Monter enheten på skinnen



Instruksjoner

1. Slå først av enheten. Sentrer skruerhullene på enheten med de på skinnen.
2. Sett skruene inn i hullene og stram dem godt.
3. Stram spakene for å sikre enheten.








Merk:

- Skinne er ikke inkludert i pakken. Vennligst kjøp den separat.
- Bruk en løfri klut til å rengjøre enhetens base og skinne.

Nullstilling



Instruksjoner

1. Velg  i hovedmenyen og trykk på hjulet for å gå inn i grensesnittet for rektillelinnstillingene.
2. Velg  for å velge et rektikkel og velg  for å angi avstanden til målet.
3. Sikt på målet.
4. Velg  for å angi det digitale zoomforholdet og velg  for å fryse bildet.
5. Vri på hjulet for å stille koordinatene  eller  til det store rektikkelet er på linje med treffpunktet.

8. Flere operasjoner

Skann QR-koden nedenfor for å få tak i brukerhåndboken.



Suomi

1. Johdanto

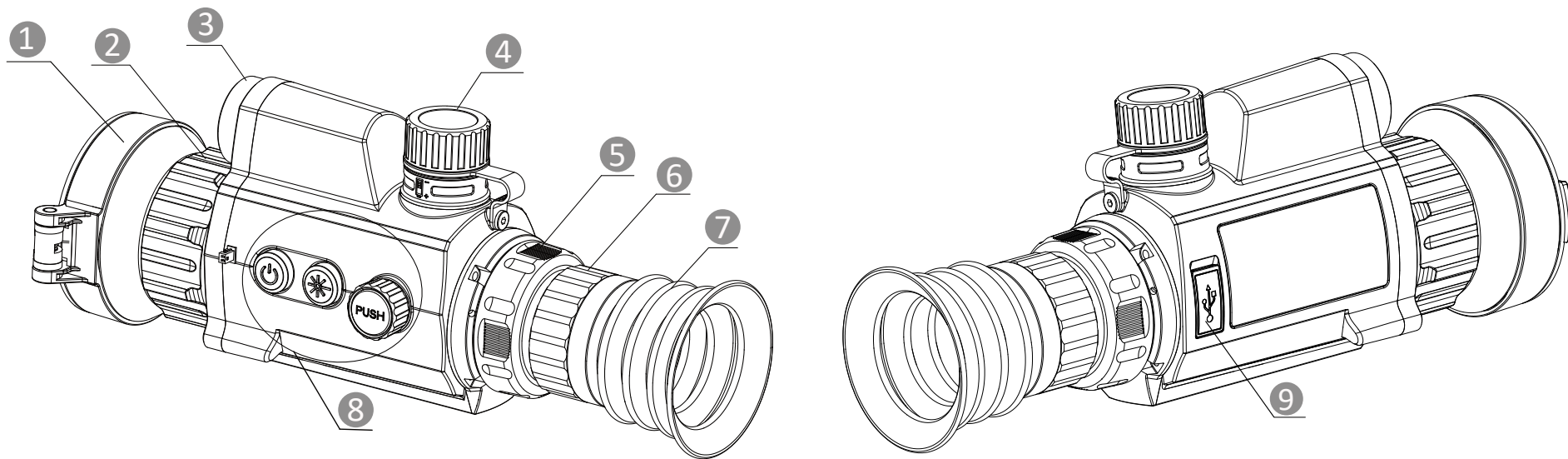
HIKMICRO PANTHER 2.0 -lämpötähtäin tarjoaa selkeän kuvan vaikeissa ympäristöolosuhteissa, kuten pimeässä, sumussa, savussa, pölyssä, sateessa, lumessa, metsissä, maastoutumisessa jne. Tähtäintä käytetään pääasiassa metsästyksessä.

2. Pakkauksen sisältö

Pakkaus sisältää seuraavat: Laite (x 1), akku (x 2), Type-C-johto (x 1), nukkaamaton liina (x 1), akkulaturi (x 1), laukku (x 1) ja pika-aloitusopas (x 1).




3. Ulkonäkö

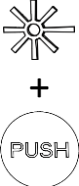
Ulkonäkö voi vaihdella mallista riippuen. Katso todellisen tuotteen mallin mukaan.



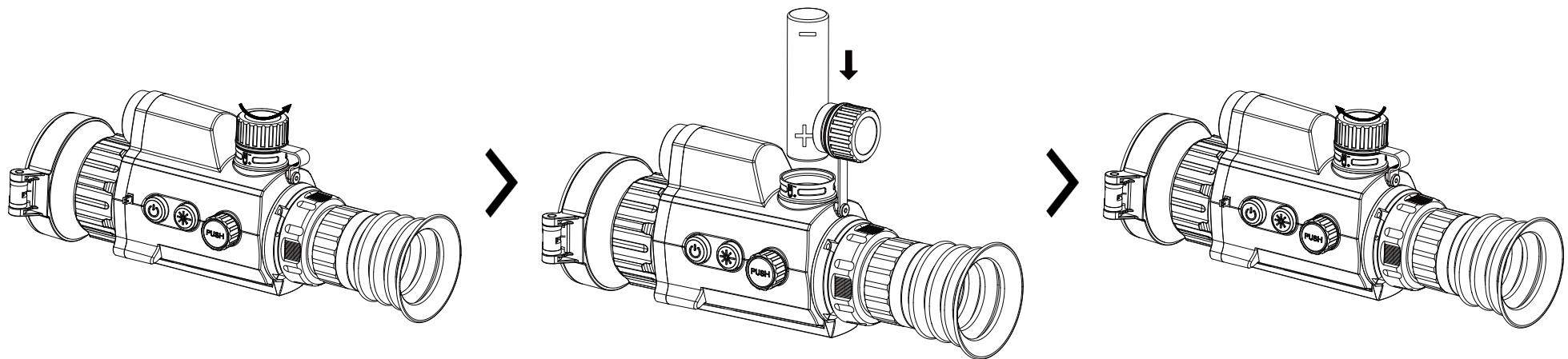
1. **Linssin suojus:** Suojaa linssiä.
2. **Tarkennusrenkas:** Säädä tarkennusta nähdäksesi selkeitä kohteita.
3. **Lasertelemetri:** Mittaa etäisyyden laserilla.
4. **Akkulokero:** Akun säilyttämiseen.
5. **Kiinnitysrenkas:** Kiinnittää okulaarin.
6. **Dioplerin säätörenkas:** Säätää dioptriasetusta.
7. **Okulaari:** Lähimpänä silmää oleva osa kohteen katsomiseen.
8. **Painikkeet:** Toimintojen ja parametrien asettamiseen.
9. **Type-C-liitäntä:** Liitä laite virtalähteeseen tai siirrä tietoja Type-C-kaapelilla (USB-C).

Painikkeiden kuvaukset

	Virta	Paina: Valmiustila / herätä laite. Pidä painettuna: kytke/katkaise virta.
	Mitta	Paina: Aloita etäisyyden lasermittaus. Paina kaksi kertaa: Kytke pois etäisyyden lasermittaus. Pidä painettuna: ota tilannekuva.
	Pyörä	Ei valikkotila: Paina: siirry pikavalikkoon. Pidä painettuna: siirry päävalikkoon. Kierrä: vaihda digitaaliseen zoomaukseen.

		<p>Valikkotila: Paina: vahvista/asetta parametreit. Pidä painettuna: poistu valikosta. Kierrä: siirry ylös/alas.</p>
	<p>Mitta + pyörä</p>	<p>Paina: Käynnistä tai pysäytä videoiden tallennus. Pidä painettuna: korjaa näytön epäyhtenäisyys (FFC)</p>

4. Akun vaihtaminen



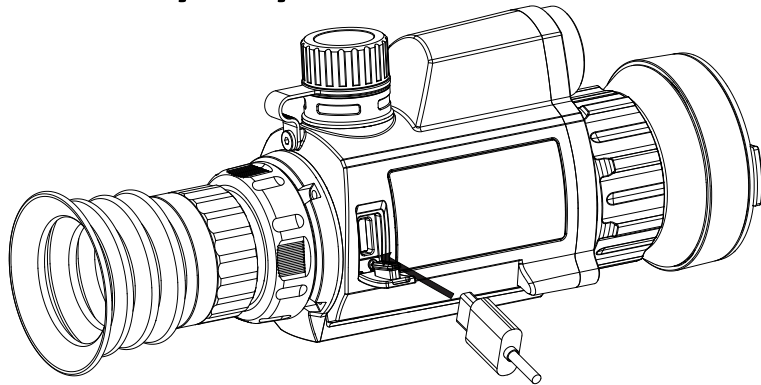
Vaiheet

1. Löysää akkulokeron kanta kiertämällä sitä vastapäivään ja poista kansi.
2. Poista käytetty akku ja aseta uusi akku akkulokeroon niin, että positiivisen ja negatiivisen navan merkki on oikein.
3. Kierrä akkulokeron kanta myötäpäivään, kunnes se on kireällä ja lukittu.

Huomautus:

- Irrota akku, jos laitetta ei käytetä pitkään aikaan.
- Suojapiirillisen akun tyyppi on 18650 ja akun koko 19 x 70 mm. Nimellisjännite on 3,6 V DC ja akun kapasiteetti on 3350 mAh (12,06 Wh).
- Lataa akkua yli 4 tunnin ajan ennen ensimmäistä käyttökertaa.
- Jos akkulokeron kansi likaantuu, pyyhi se puhtaalla liinalla, jotta johtavuus on parempi.

5. USB-yhteys



Vaiheet

1. Nosta Type-C-liitännän kantta.
2. Yhdistä laite ja virtasovitin Type-C-kaapelilla laitteen virran kytkemiseksi.

6. Sovelluksen yhdistäminen



Android

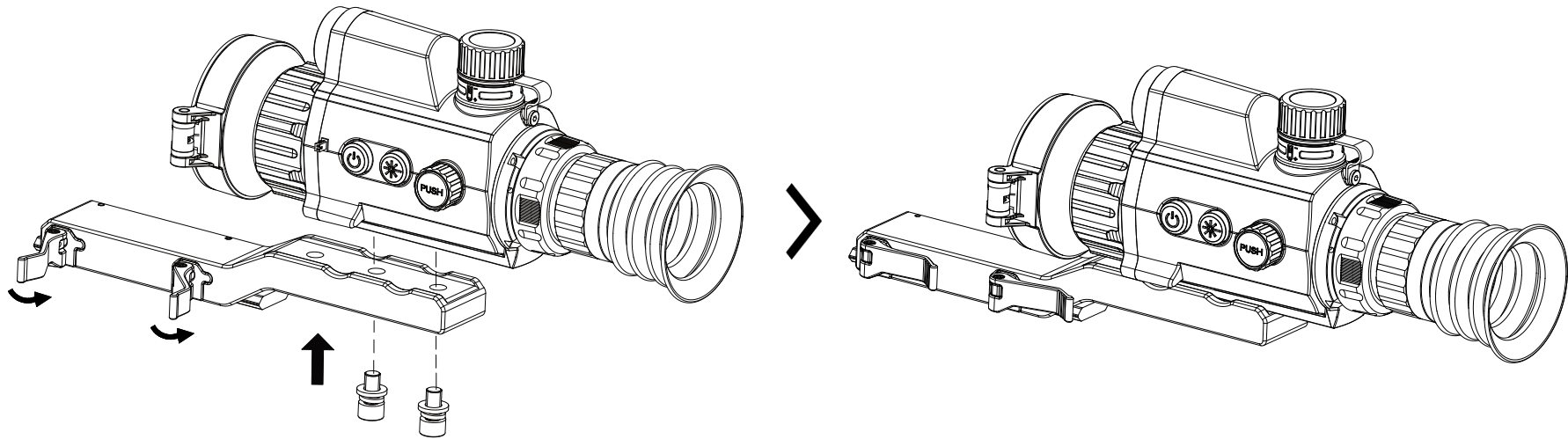


iOS

- live-näkymä
- HIKMICRO Academy
- Aseta parametrit
- Laitteen päivitys
- Pääsy albumeihin
- Ota tilannekuvia ja tallenna videoita

7. Aloittaminen

Laitteen asennus kiskoon



Vaiheet

1. Kytke laite ensin pois päältä. Kohdista laitteessa olevat ruuvinreiät kiskon reikiin.
2. Työnnä ruuvit reikiin ja kiristä ne kunnolla.
3. Kiinnitä laite kiristämällä vipuja.









Huomautus:

- Kisko ei sisälly pakkaukseen. Osta se erikseen.
- Käytä nukkaamatonta liinaa ja puhdista laitteen pohja ja kisko.

Nollaus



Vaiheet

1. Valitse  päävalikosta ja paina  pyörää siirtyäksesi ristikon asetusnäkyyn.
2. Valitse  ristikon valitsemiseksi ja aseta etäisyys kohteeseen valitsemalla .
3. Tähtää kohteeseen.
4. Aseta digitaalinen zoomaus valitsemalla  ja pysäytä kuva valitsemalla .
5. Aseta koordinaatit  tai  kiertämällä pyörää, kunnes iso ristikko kohdistuu iskupisteeseen.

8. Lisää toimintoja

Voit hakea käyttöoppaan skannaamalla QR-koodin alapuolelta. Löydät siitä lisää toimintokuvauksia.



Svenska

1. Introduktion

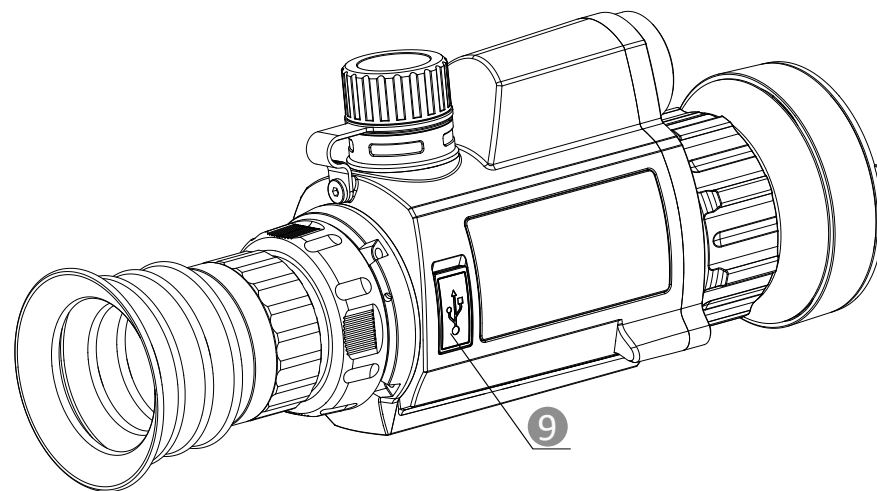
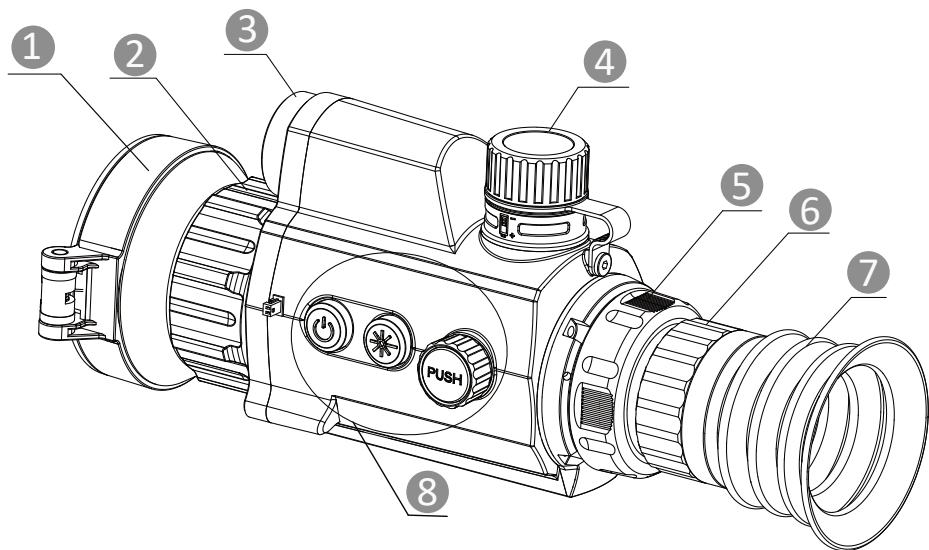
Det termiska kikarsiktet HIKMICRO PANTHER 2.0 ger en tydlig bild i svåra miljöförhållanden såsom mörker, dimma, rök, regn, snö, skog, kamouflage, etc. Kikarsiktet är i huvudsak avsedd för scenarier som t.ex. jakt.

2. Förpackningens innehåll

Förpackningen innehåller: Enhet (1 st.), batteri (2 st.), Type-C kabel (1 st.), luddfri trasa (1 st.), batteriladdare (1 st.), väska (1 st.) och snabbstartsguide (1 st.).




3. Utseende

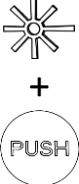
Utseendet kan variera beroende på olika modeller. Använd den faktiska kameran som referens.



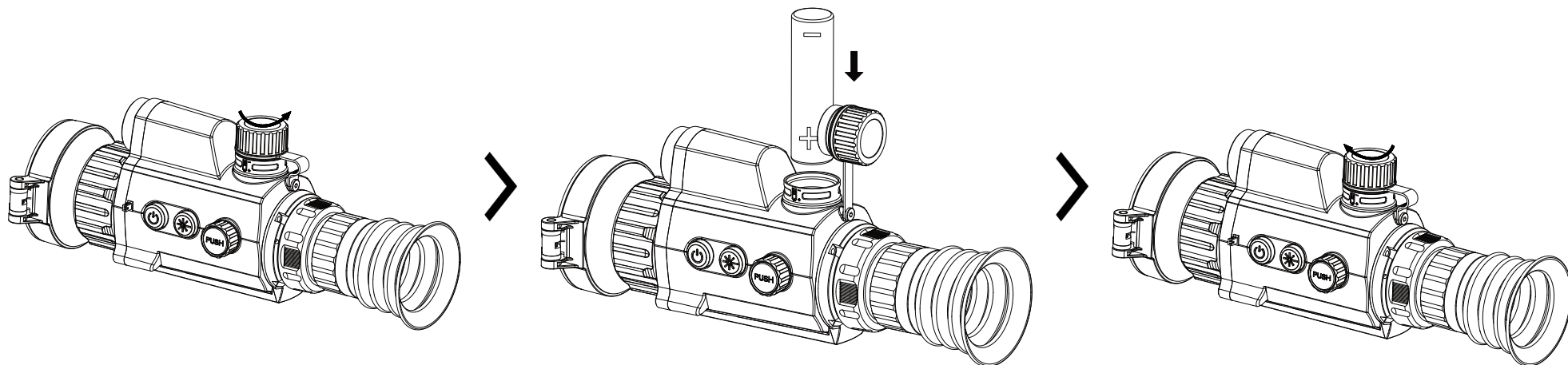
1. **Linsskydd:** Skyddar linsen.
2. **Fokusring:** Justera fokus för att se målet tydligt.
3. **Laseravståndsmätare:** Mäter avståndet med laser.
4. **Batterifack:** För att hålla batteriet.
5. **Fixeringsring:** För att fästa okularet.
6. **Justeringsring för dioptri:** Justerar dioptriinställningen.
7. **Okular:** Den del som placeras närmast ögat för att se målet.
8. **Knappar:** För att ställa in funktioner och parametrar.
9. **Gränssnitt av typ-C:** Anslut enheten till strömförsörjningen eller överför data med en typ-C-kabel.

Knapp-beskrivning

	Ström	Tryck: Viloläge/aktivera enheten. Pausa: Ström på/av.
	Mätning	Tryck: Starta laseravståndsmätning. Tryck två gånger: Slå av laseravståndsmätning. Pausa: Ta stillbilder.
	Hjul	Icke-menyläge: Tryck: Öppna snabbmenyn. Pausa: Öppna huvudmenyn. Vrid: Växla digital förstoring. Menyläge:

	Mäning + Hjul	Tryck: Bekräfta/ange parametrar. Pausa: Avsluta menyn. Vrid: Flytta uppåt/nedåt. Tryck: Starta eller stoppa inspelning av videor. Pausa: Korrigera ojämnheter på displayen (FFC).
---	------------------	---

4. Ändra batteri



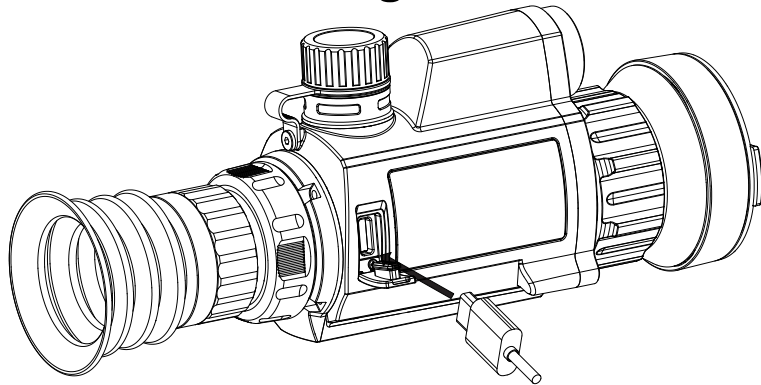
Steg

1. Vrid batterifacket moturs och avlägsna den.
2. Avlägsna det förbrukade batteriet, sätt i ett nytt batteri i batterifacket på det sätt som plus- och minusmarkeringarna visar.
3. Vrid batteriluckan medurs för att frigöra och låsa den.

Obs!

- Ta ur batterierna om enheten inte ska användas under en längre tid.
- Batteriet är av typen 18650 med skyddskrets och storleken är 19 x 70 mm. Batteriet har en märkspänning på 3,6 VDC och en kapacitet på 3350 mAh (12,06 Wh).
- Ladda batteriet i minst 4 timmar före den första användningen.
- För att säkerställa bättre funktion, om batterifackets lock blir smutsigt, använd en ren trasa för att torka av gängorna.

5. USB-anslutning



Steg

1. Lyft på locket till type-C anslutningen.
2. Anslut enheten och strömadaptern med en Type-C kabel för att strömförsörja enheten.

6. App-anslutning



Android

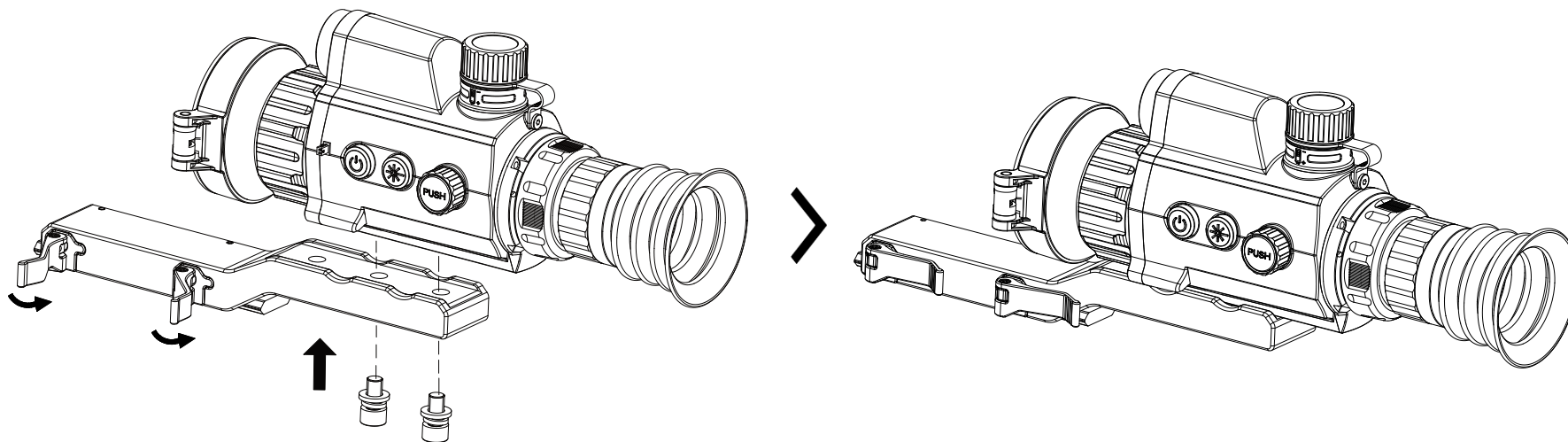


iOS

- Realtidsvisning
- HIKMICRO Academy
- Ställ in parametrar
- Uppgradera enhet
- Gå till album
- Ta stillbilder och spela in videos

7. Komma igång

Montera enheten på skena



Steg

1. Stäng av enheten först. Justera skruvhålen på enheten så att de är i linje med skenan.
2. Sätt i skruvarna i hålen och dra åt dem ordentligt.
3. Dra åt spakarna för att fästa enheten.





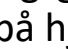


Obs!

- Skenan medföljer inte i förpackningen. Köp den separat.
- Använd luddfri trasa för att rengöra enhetens sockel och skenan.

Återställning



Steg

1. Välj  i huvudmenyn, och tryck på hjulet för att öppna gränssnittet för inställning av hårkors.
2. Välj  för att välja ett hårkors, och sedan  för att ställa in avståndet till målet.
3. Sikta mot målet.
4. Välj  för att ställa in den digitala förstöringsgraden, och välj  för att frysa bilden.
5. Vrid på hjulet för att ställa in koordinaterna  eller  tills det stora hårkorset är i linje med träffpunkten.

8. Övriga funktioner

Skanna QR-koden nedan för att hämta bruksanvisningen för mer information om funktioner.



Русский

1. Введение

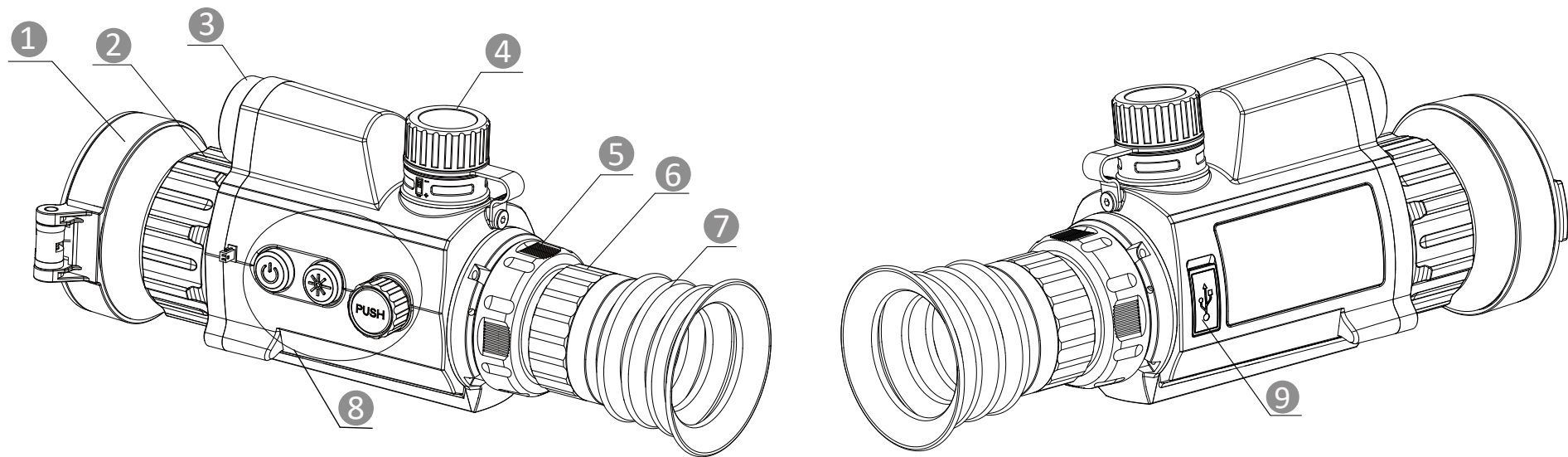
Тепловизоры серии HIKMICRO PANTHER 2.0 обеспечивают четкое изображение даже в самых неблагоприятных условиях окружающей среды, таких как темнота, туман, дым, пыль, дождь, снег, лесистая местность, камуфляжная маскировка и т. д. Они в основном применяются для охоты.

2. Комплектация

Комплект включает в себя: устройство (1 шт.), батарея (2 шт.), кабель USB Type-C (1 шт.), безворсовая ткань (1 шт.), зарядное устройство (1 шт.), чехол (1 шт.), руководство по быстрому запуску (1 шт.).



3. Внешний вид


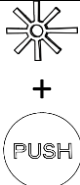
Внешний вид может различаться у разных моделей. Учитывайте особенности фактического продукта.



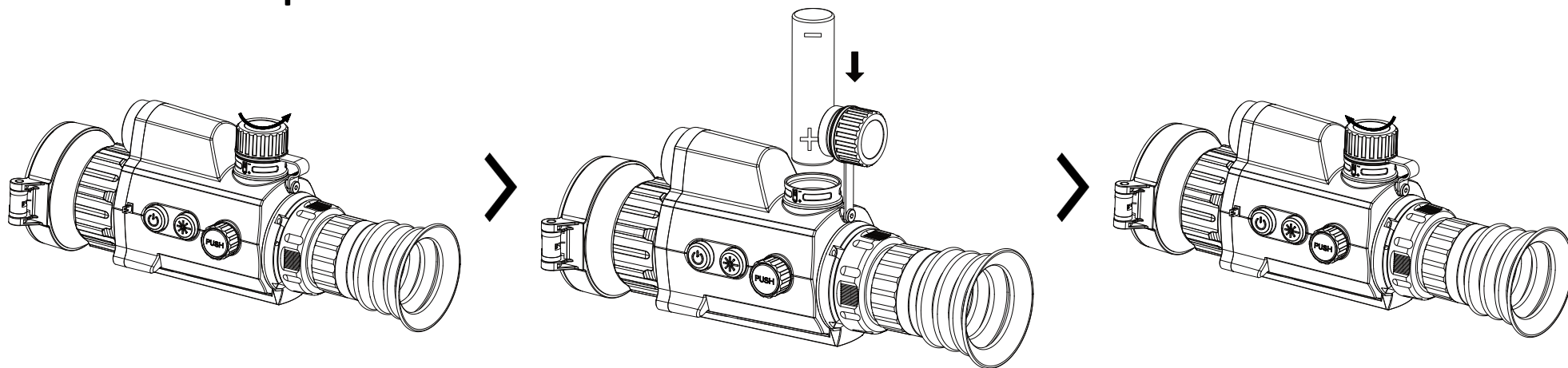
1. Крышка объектива: Защищает объектив.
2. Кольцо фокусировки: Регулировка фокуса для получения четкого изображения цели.
3. Лазерный дальномер: Измерение расстояния с помощью лазера.
4. Батарейный отсек: Для размещения батареи.
5. Фиксирующее кольцо: Для крепления окуляра.
6. Колесико диоптрийной коррекции: Регулировка диоптрии.
7. Окуляр: Деталь, которую располагают максимально близко к глазу и используют для наблюдения за целью.
8. Кнопки: Настройка функций и параметров.
9. Интерфейс Type-C: Подключение кабеля type-C для питания устройства или передачи данных.

Описание кнопок

	Питание	Однократное нажатие: Переключение устройства в режим ожидания/рабочий режим. Нажатие с удерживанием: включение/выключение питания.
	Измерение	Однократное нажатие: Начать измерение расстояния. Двукратное нажатие: выключение лазерного дальномера. Нажатие с удерживанием: съемка изображений.

	<p>Кколесо</p>	<p>Режим, не относящийся к меню: Однократное нажатие: вход в быстрое меню. Нажатие с удерживанием: вход в главное меню. Вращение: Включение цифрового зума. Режим меню: Однократное нажатие: подтверждение/настройка параметров. Нажатие с удерживанием: выход из меню. Вращение: перемещение вверх/вниз.</p>
	<p>Измерение + колесо</p>	<p>Однократное нажатие: Пуск или остановка записи видео. Нажатие с удерживанием: коррекция неоднородности изображения (FFC)</p>

4. Замена батареи



Порядок действий

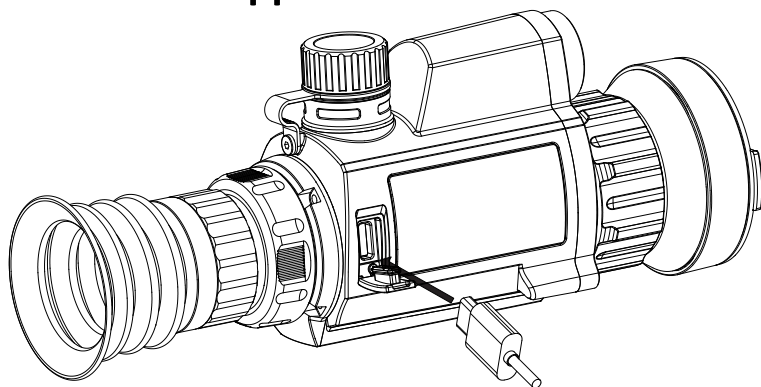
1. Поверните крышку батарейного отсека против часовой стрелки, чтобы открутить и снять ее.
2. Вытащите использованную батарею и вставьте новую батарею в отсек, соблюдая полярность.
3. Надежно затяните и зафиксируйте крышку батарейного отсека, поворачивая ее по часовой стрелке.

Примечание:

- Если устройство не будет использоваться в течение долгого времени, извлеките из него батарею.
- Тип батареи с защитной платой: 18650, размеры батареи: 19 × 70 мм, номинальное напряжение: 3,6 В пост. тока, емкость: 3350 мА-ч (12,06 Вт-ч).

- Перед первым использованием зарядите батарею в течение как минимум 4 часов.
- Если отсек элементов питания загрязнится, то для улучшения проводимости необходимо протереть резьбу чистой салфеткой.

5. USB-соединение



Порядок действий

1. Поднимите крышку интерфейса USB Type-C.
2. Подключите устройство к адаптеру питания с помощью кабеля Type-C для подачи питания.

6. Подключение к приложению



Android

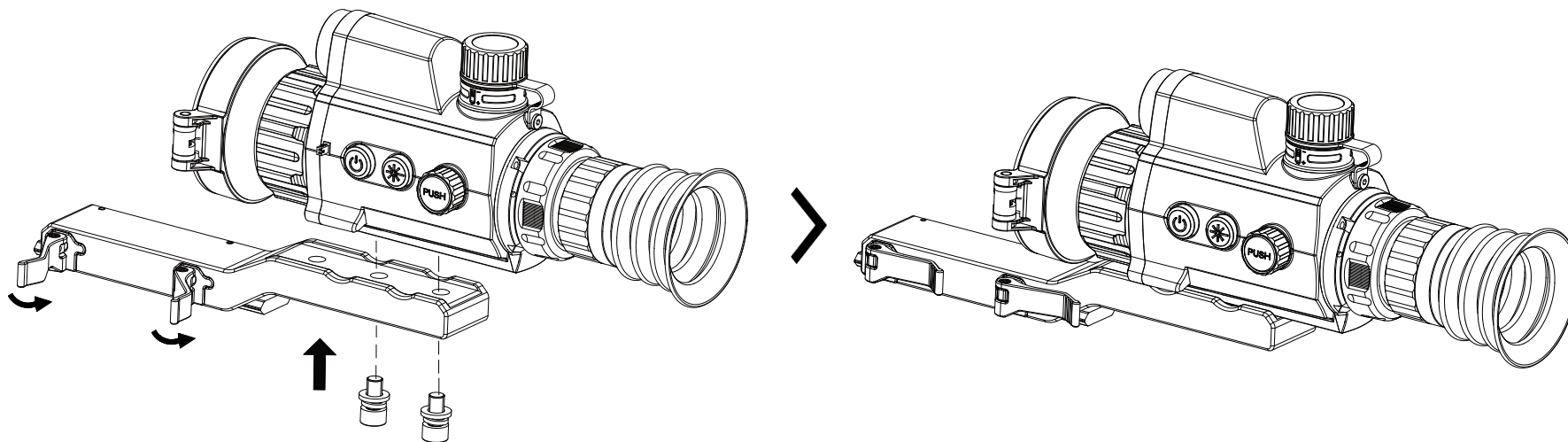


iOS

- Трансляция в реальном времени
- NIKMICRO Academy
- Настройка параметров
- Обновление устройства
- Доступ к альбомам
- Съёмка изображений и запись видео

7. Начало работы

Монтаж устройства на рейку



Порядок действий

1. Сначала выключите устройство. Совместите крепежные отверстия устройства и рейки.
2. Вставьте винты в отверстия и надежно затяните их.
3. Зафиксируйте устройство, затянув рычаги.






Примечание:

- Рейка не входит в комплект поставки. Приобретите его отдельно.
- Очистите основание устройства и рейку безворсовой тканью.

Настройка нуля



Порядок действий

1. Выберите  в главном меню и нажмите на колесико, чтобы войти в интерфейс настройки визирной сетки.
2. Нажмите , чтобы выбрать визирную сетку, затем выберите , чтобы настроить расстояние до цели.
3. Наведитесь на цель.
4. Выберите , чтобы настроить цифровой зум, затем выберите , чтобы сделать изображение неподвижным.

5. Поверните колесико, чтобы установить координаты $\downarrow X$ или $\uparrow Y$ таким образом, чтобы большая сетка совместилась с точкой попадания.

8. Дополнительные операции

Отсканируйте QR-код ниже для получения руководства пользователя с более подробным описанием операций.



Türkçe

1. Giriş

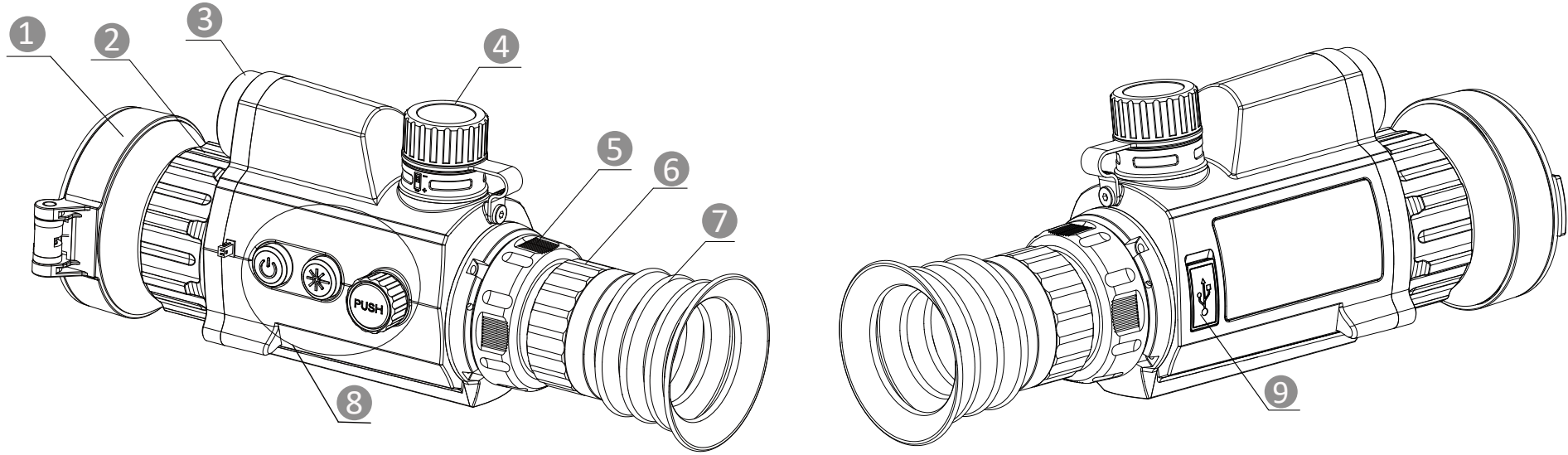
HIKMICRO PANTHER 2.0 Termal Görüntü Dürbünü karanlık, sis, duman, toz, yağmur, kar, orman, kamuflaj vb. zorlu ortam koşullarında net görüntü sağlar. Dürbün, genellikle avcılık gibi alanlarda kullanılır.

2. Kutu İçeriği

Paketin içinde şunlar yer alır: Cihaz (x 1), Pil (x 2), Type-C Kablo (x 1), Toz Bırakmayan Bez (x 1), Pil Şarj Cihazı (x 1), Çanta (x 1), ve Hızlı Başlangıç Kılavuzu (x 1).


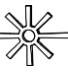

3. Görünüm

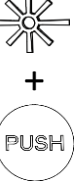
Görünüm farklı modellere göre değişiklik gösterebilir. Lütfen gerçek ürünü referans alın.



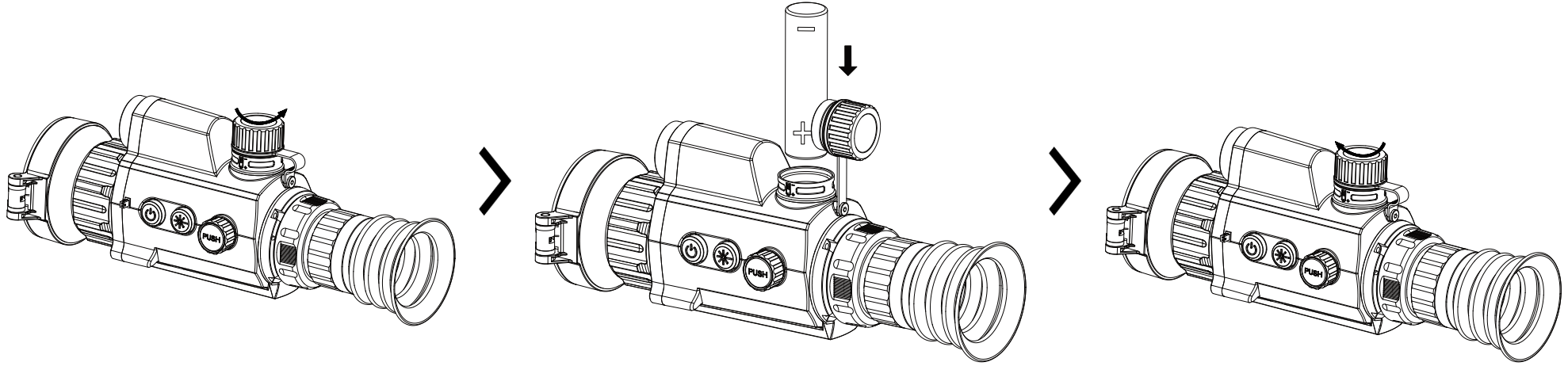
1. **Mercek Kapağı:** Lensi korur.
2. **Odak Halkası:** Net hedefler elde etmek için odağı ayarlar.
3. **Lazer Menzil Bulucu:** Lazerle mesafeyi ölçer.
4. **Pil Bölmesi:** Pilin yerleştirilmesi için.
5. **Sabitleme Halkası:** Göz merceğini sabitlemek için.
6. **Diyopter Ayar Halkası:** Diyoptri ayarını yapar.
7. **Göz merceği:** Hedefi görüntülemek için göze yakın bir yere yerleştirilen parça.
8. **Düğmeler:** İşlevleri ve parametreleri ayarlamak için.
9. **Tip-C Arayüz:** Cihazı güç kaynağına bağlar veya bir type-C kablo ile veri iletir.

Düğme Açıklaması

	Güç kaynağı	Basma: Bekleme Modu/Cihazı uyandırma. Basılı tutma: Gücü açar/kapatır.
	Ölçüm	Basma: Lazerle konumlandırmayı başlatır. İki kez basma: Lazerle konumlandırmayı kapatır. Basılı tutma: Anlık görüntüleri yakalar.
	Tekerlek	Menü Dışı Modu: Basma: Hızlı menüye girin. Basılı tutma: Ana menüye girin. Döndürme: Dijital

		Yakınlaştırmayı Aç/Kapat. Menü Modu: Basma: Parametreleri onaylar/ayarlar. Basılı tutma: Menüden çıkar. Döndürme: Yukarı/aşağı hareket ettirir.
	Ölçüm + Tekerlek	Basma: Video kaydını başlatır veya durdurur. Basılı tutma: Görüntü çeşitliliğini düzeltir (FFC).

4. Pilin Değiştirilmesi



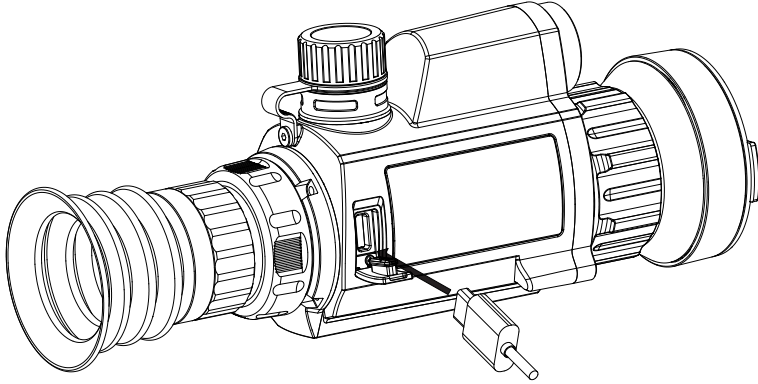
Adımlar

1. Gevşeterek çıkarmak için pil bölmesinin kapağını saat yönünün tersinde çevirin.
2. Kullanılmış pili çıkarın ve yeni pili, artı ve eksi işaretlerin gösterdiği şekilde pil bölmesine yerleştirin.
3. Sıkışıp kiletlenene kadar pil bölmesinin kapağını saat yönünde çevirin.

Not:

- Cihaz uzun süre kullanılmazsa pili çıkarın.
- Pil tipi koruma levhası ile birlikte 18650'dir. Pil boyutu 19 mm x 70 mm olmalıdır. Nominal voltaj 3,6 VDC ve pil kapasitesi 3350 mAh'dır (12,06 Wh).
- İlk kez kullanmadan önce pili, 4 saatten uzun süre şarj edin.
- Daha iyi bir iletkenlik sağlamak için pil bölgesi kirlenirse temiz bir bez kullanarak yivi temizleyin.

5. USB Bağlantısı



Adımlar

1. Type-C arabiriminin kapağını kaldırın.
2. Cihazı açmak için cihazı ve güç adaptörünü Tip-C kablosuyla bağlayın.

6. Uygulama Bağlantısı



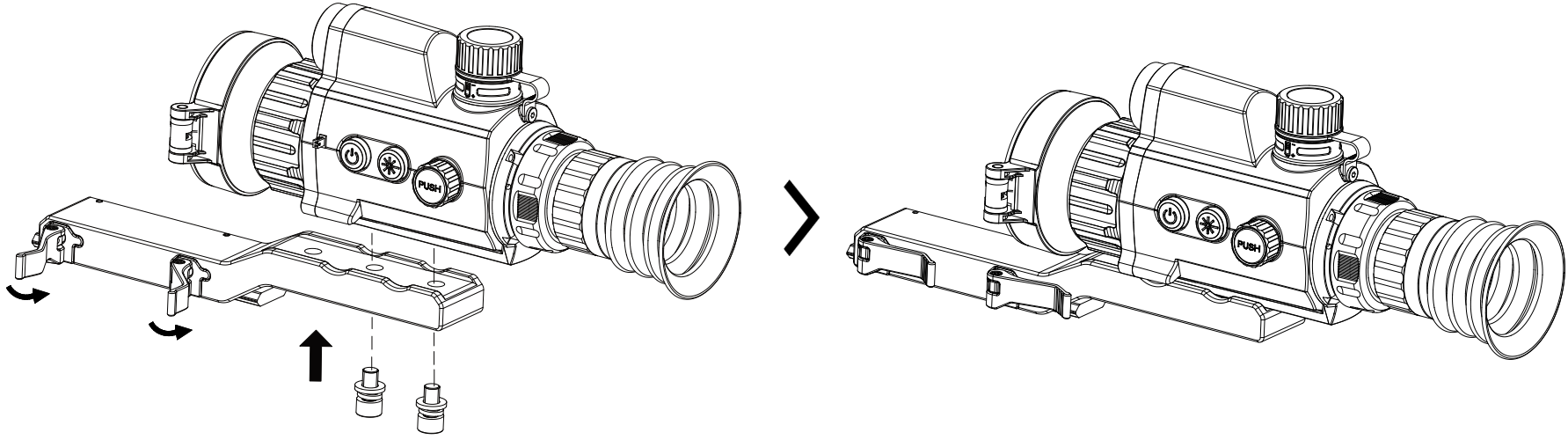
Android



iOS

- Canlı Görüntü
- HIKMICRO Academy
- Parametreleri Ayarlayın
- Cihazı Yükselt
- Albümlere erişim
- Anlık görüntüleri yakalama ve video kaydetme

7. Başlarken Cihazı Raya Takma



Adımlar

1. Önce cihazı kapatın. Cihaz üzerindeki vida deliklerini ray üzerdekilerle hizalayın.
2. Vidaları deliğe takın ve güvenli bir şekilde sıkın.
3. Cihazı sabitlemek için kolları sıkın.








Not:

- Ray, paket içeriğine dahil değildir. Lütfen ayrı olarak satın alın.
- Cihaz tabanını ve rayı temizlemek için hav bırakmayan bir bez kullanın.

Sıfırlama



Adımlar

1. Ana menüde  simgesini seçin ve retikül ayarı arayüzüne girmek için tekerleğe basın.
2. Retikül seçmek için  simgesini ve hedefle olan mesafeyi ayarlamak için  simgesini seçin.
3. Hedefe doğru tutun.
4. Dijital yakınlaştırma oranını ayarlamak için  simgesini ve görüntüyü dondurmak için  simgesini seçin.
5. Büyük retikül vuruş noktasıyla hizalanana kadar tekerleğe basarak  veya  koordinatlarını

ayarlayın.

8. Daha Fazla İşlem

Daha fazla işlem için kullanıcı kılavuzunu indirmek üzere aşağıdaki QR Kodunu tarayın.



日本語

1. 概要

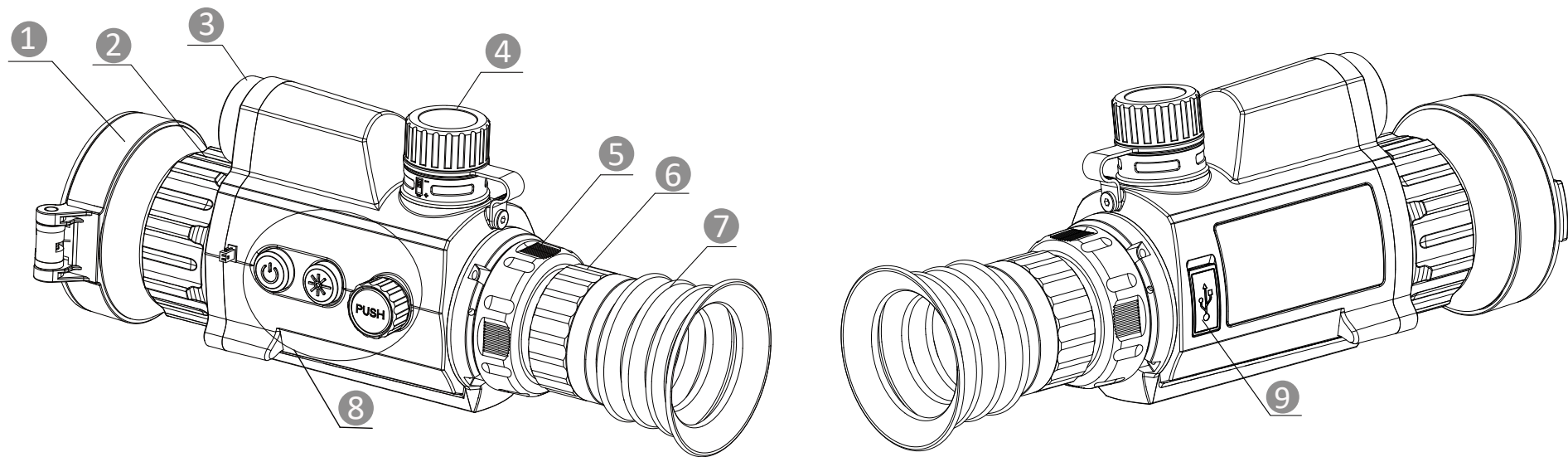
HIKMICRO PANTHER 2.0サーマルイメージスコープは、暗闇、霧、煙、ほこり、雨、雪、森林、カモフラージュなどの過酷な環境条件下で鮮明な画像を撮影します。主にハンティングなどの用途に使用されます。

2. パッケージ同梱物

パッケージには下記が入っています。デバイス (x 1)、バッテリー (x 2)、Type-C ケーブル (x 1)、クリーニングクロス (x 1)、充電器(x 1)、バッグ (x 1)、クイックスタートガイド (x 1)。




3. 外観

外観はモデルによって異なる場合があります。実際の製品を手にとって参照してください。



1. レンズカバー：レンズを保護します。
2. フォーカスリング：フォーカスを調整して対象物にピントを合わせます。
3. レーザー距離計：レーザーで距離を測定します。
4. バッテリー収納部：バッテリー保持用です。
5. 固定リング：アイピースを固定します。
6. 視度調整リング：視度設定を調整します。
7. アイピース：対象を見るために目に可能な限り近づけます。
8. ボタン：機能とパラメータを設定します。
9. Type-Cインターフェイス：タイプCケーブルで、デバイスと電源を接続してデータ転送を行います。

ボタン説明

	電源	短押し ：スタンバイモード/デバイスの起動。 長押し ：電源オン/オフ。
	測定	短押し ：レーザー距離測定を開始します。 2回押す ：レーザー距離測定をオフにします。 長押し ：スナップショット撮影。
	ホイール	非メニューモード ： 短押し ：クイックメニューを開きます。 長押し ：メインメニューを開きます。 回

転：デジタルズーム切り替え。

メニューモード：

短押し：確定/パラメータの設定。| 長押し：メニューを閉じる。| 回転：上に移動/下に移動



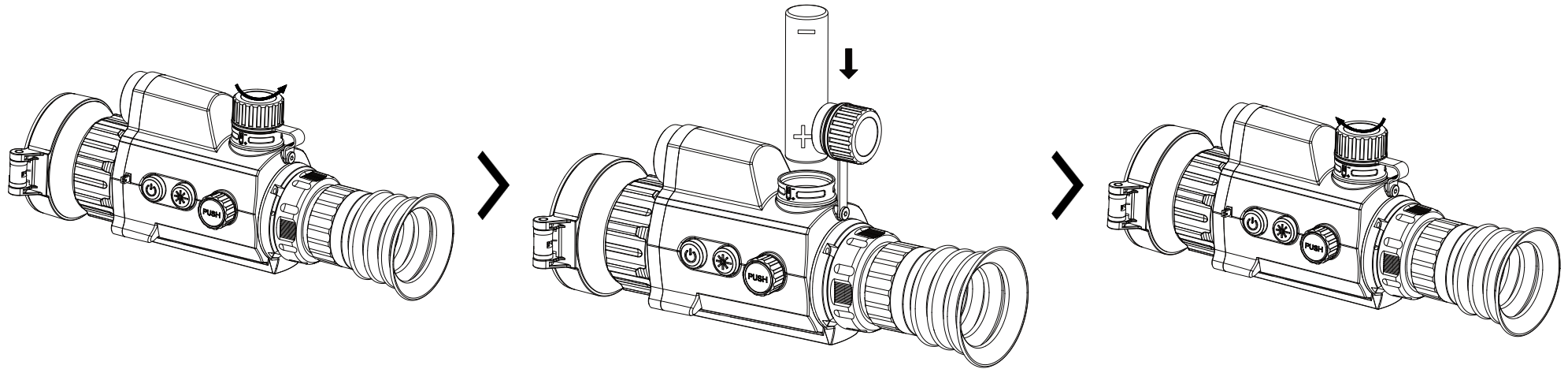
+



測定 + ホ
イール

短押し：ビデオ録画を開始または停止します。| 長押し：表示の歪みを修正 (FFC)

4. バッテリー交換



ステップ

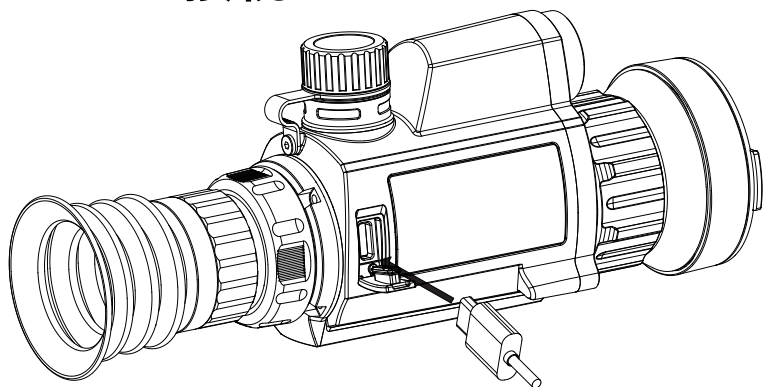
1. バッテリー収納部カバーを反時計回りに回して緩め、取り外します。
2. 使用済みのバッテリーを取り外し、プラスとマイナスのマークにしたがって、新しいバッテリーをバッテリー収納部に挿入します。
3. 動かなくなるまでバッテリー収納部カバーを時計回りに回して固定します。

注意：

- デバイスを長期間使用しない場合は、バッテリーを取り外してください。
- バッテリーの形式は保護回路基板付き18650リチウム電池で、サイズは19mm × 70mmです。定格電圧は3.6V DCで、バッテリー容量は3350 mAh (12.06 Wh) です。

- 初めて使用する前に、4時間以上バッテリーを充電してください。
- 高い導電性を保つために、バッテリー収納部カバーが汚れたら、クリーニングクロスでスレッドを拭いてください。

5. USB 接続



ステップ

1. タイプCインターフェースのカバーを持ち上げます。
2. タイプCケーブルでデバイスと電源アダプターを接続し、デバイスの電源を入れます。

6. アプリの接続



Android

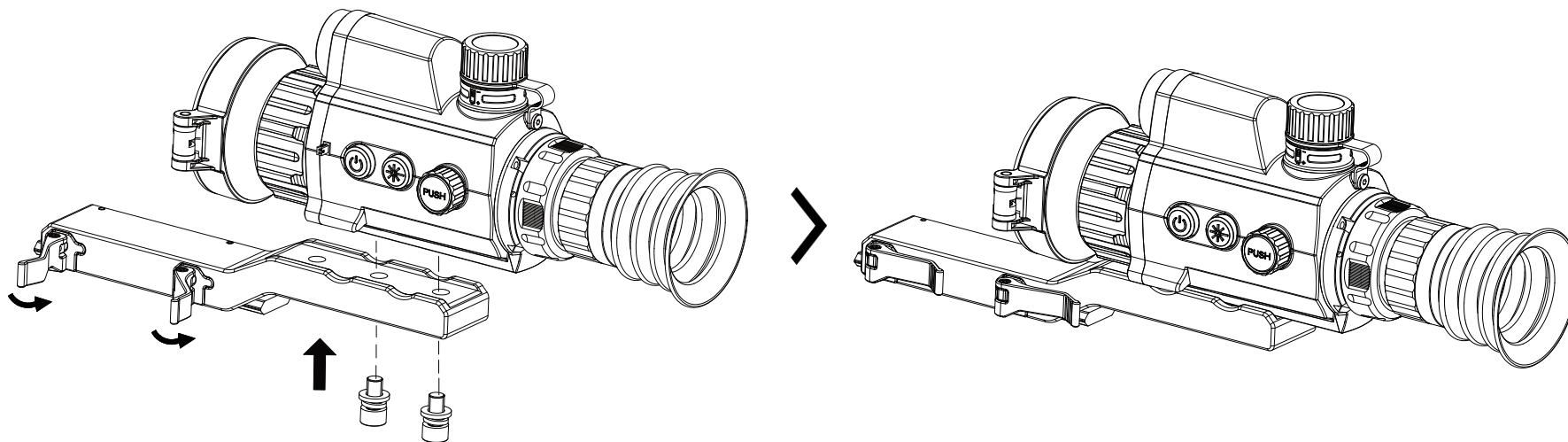


iOS

- ライブビュー
- HIKMICRO Academy
- パラメータ設定
- デバイスのアップグレード
- アルバムアクセス
- スナップショットキャプチャ & ビデオ録画

7. はじめに

レールにデバイスを取り付ける



ステップ

- 1.まずデバイスの電源をオフにします。デバイスのネジ穴とレールのネジ穴を合わせます。
- 2.ネジ穴にネジを挿入し、しっかりと締めます。
- 3.レバーを締めてデバイスを固定します。

注意：

- レールは同梱されていません。別途購入してください。
- クリーニングクロスでデバイスのベースとレールを清掃します。

ゼロ調整



ステップ

- 1.メインメニューで を選択し、ホイールを押してレティクル設定インターフェイスを表示します。
2. を選択してレティクルを選び、 を選択して対象物までの距離を設定します。
- 3.対象物に狙います。
4. を選択してデジタルズーム比を設定し、 を選択して画像を撮影します。
- 5.大きなレティクルがインパクトポイントに合うまで、ホイールを回して座標 または を設定し

ます。

8. その他の操作

その他の操作については、下のQRコードをスキャンしてユーザーマニュアルを取得してください。



한국어

1. 소개

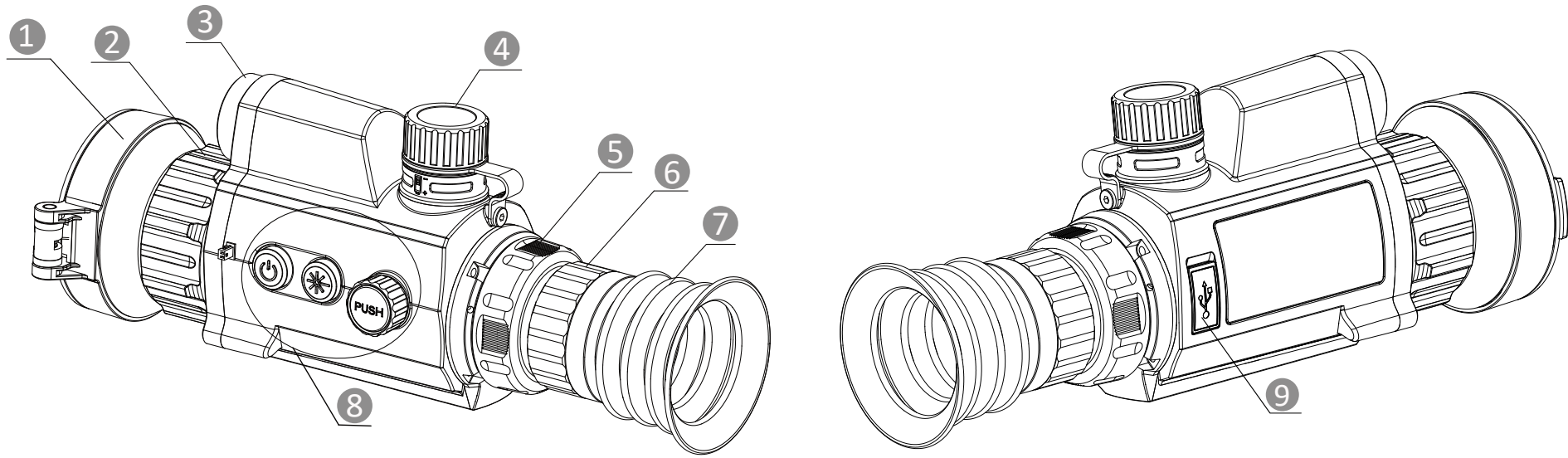
HIKMICRO PANTHER 2.0 열화상 스코프는 어둠, 안개, 연기, 먼지, 비, 눈, 나무, 위장된 객체 등의 열악한 환경 조건에서 선명한 이미지를 제공합니다. 이 스코프는 주로 사냥과 같은 상황에 사용됩니다.

2. 패키지 구성품

패키지 내용물: 장비(x 1), 배터리(x 2), Type-C 케이블(x 1), 보푸라기 방지 천(x 1), 배터리 충전기(x 1), 가방(x 1) 및 빠른 시작 가이드(x 1).




3. 외관



외관은 모델에 따라 달라질 수 있습니다. 실제 제품을 참조하시기 바랍니다.



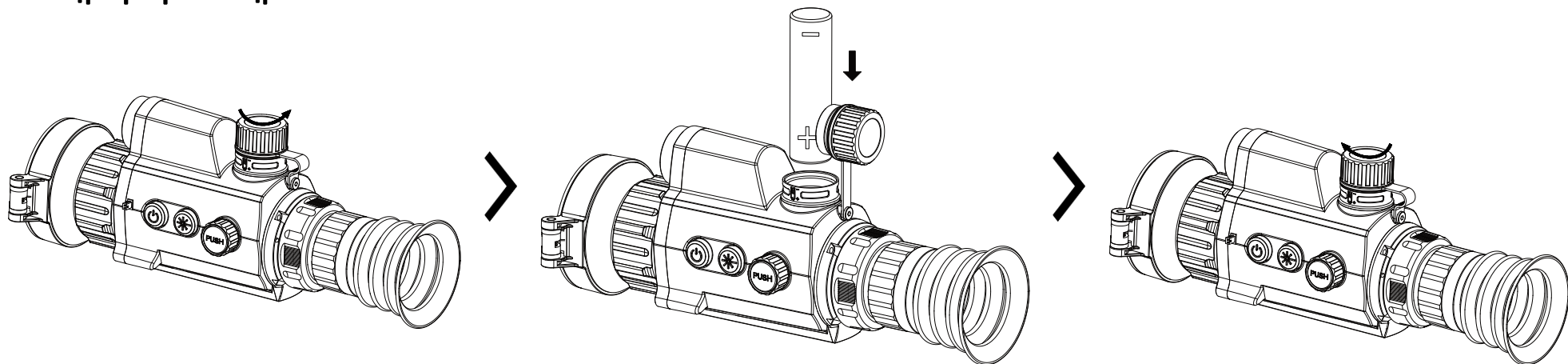
1. 렌즈 커버: 렌즈를 보호합니다.
2. 초점 링: 초점을 조정하여 대상을 명확하게 확인합니다.
3. 레이저 범위 측정기: 레이저로 거리를 측정합니다.
4. 배터리함: 배터리를 고정합니다.
5. 고정 링: 접안렌즈를 고정합니다.
6. 디옵터 조정 휠: 디옵터 설정을 조정합니다.
7. 접안렌즈: 대상을 보기 위해 최대한 밀착해 배치되었습니다.
8. 버튼: 기능 및 매개변수를 설정합니다.
9. Type-C 인터페이스: 장비를 Type-C 케이블에 연결해 전원을 공급하거나 데이터를 전송합니다.

버튼 설명

	전원	누르기: 대기 모드/장비 켜기. 길게 누르기: 전원을 켜고/ 끕니다.
	측정	누르기: 레이저 거리 측정을 시작합니다. 두 번 누르기: 레이저 거리 측정을 끕니다. 길게 누르기: 스냅샷을 캡처합니다.
	휠	비메뉴 모드: 누르기: 빠른 메뉴로 들어가기. 길게 누르기: 메인 메뉴로 들어가기. 회전: 디지털

		<p>줌 전환. 메뉴 모드: 누르기: 매개변수 확인/설정. 길게 누르기: 메뉴 나가기. 회전: 위로 이동/아래로 이동.</p>
 + 	<p>측정 + 휠</p>	<p>누르기: 비디오 녹화 시작 또는 중지. 길게 누르기: 디스플레이 불균일 보정(FFC)</p>

4. 배터리 교체



단계

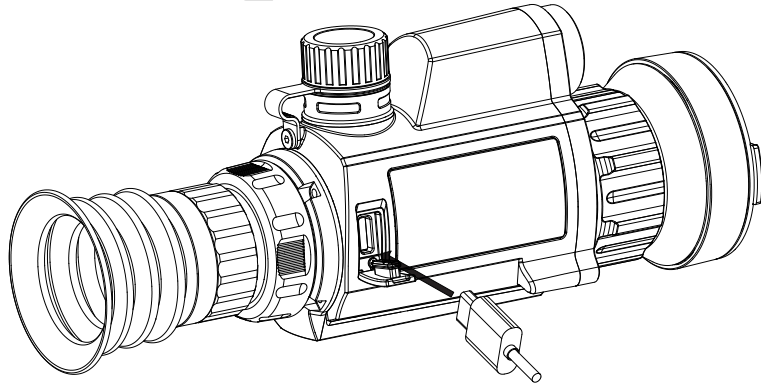
1. 배터리함 커버를 반시계 방향으로 돌려 풀고 분리합니다.
2. 사용한 배터리를 분리하고, 양극 표시에 맞게 새 배터리를 배터리함 안에 설치합니다.
3. 배터리함 커버를 시계 방향으로 돌려 조이고 잠급니다.

노트:

- 장비를 장기간 사용하지 않을 경우 배터리를 분리하십시오.
- 배터리 유형은 보호 보드가 있는 18650이며 배터리 크기는 19mm x 70mm여야 합니다. 정격 전압은 3.6VDC이고 배터리 용량은 3350mAh(12.06Wh)입니다.
- 처음 사용하기 전에 4시간 이상 배터리를 충전하십시오.

- 전도성을 향상하기 위해 배터리함 커버가 지저분할 경우 깨끗한 헝겊으로 스투드를 닦아주십시오.

5. USB 연결



단계

1. Type-C 인터페이스 커버를 들어 올립니다.
2. Type-C 케이블로 장비와 전원 어댑터를 연결하여 장비의 전원을 켭니다.

6. 앱 연결



Android

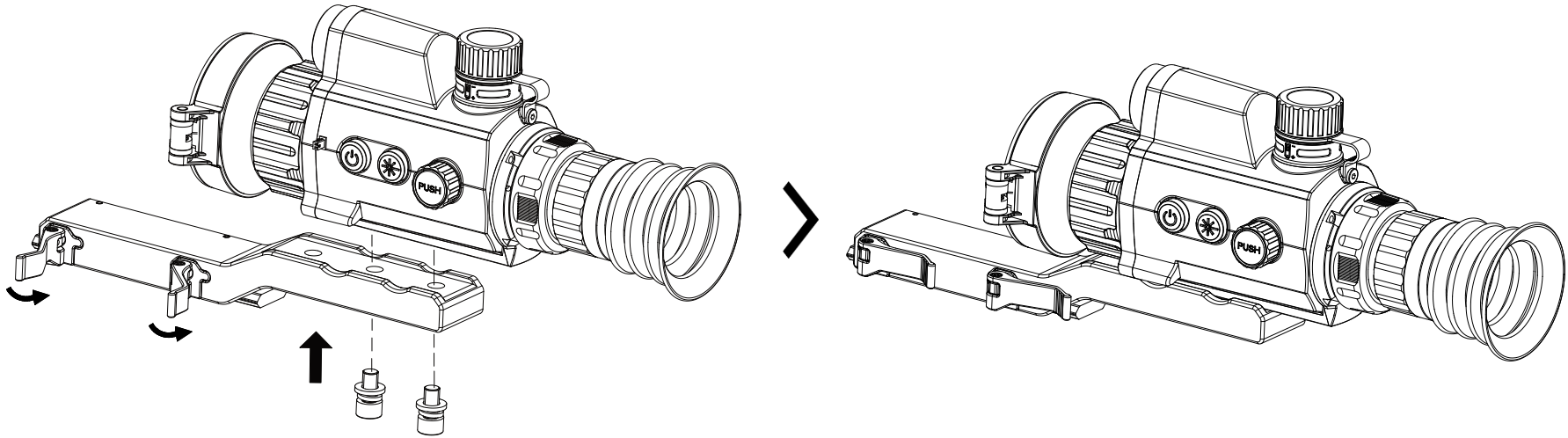


iOS

- 실시간 보기
- HIKMICRO Academy
- 매개변수 설정
- 장비 업그레이드
- 앨범 액세스
- 스냅샷 캡처 및 비디오 녹화

7. 시작하기

레일에 장비 장착하기



단계

1. 먼저 장비를 끕니다. 장비에 있는 나사 구멍과 레일 구멍을 맞춥니다.
2. 나사를 구멍에 넣고 단단히 조입니다.
3. 레버를 조여 장비를 고정합니다.

노트:

- 레일은 패키지에 포함되어 있지 않습니다. 별도로 구매할 수 있습니다.
- 보푸라기 방지 천을 사용하여 장비 베이스와 레일을 청소합니다.

영점 조준



단계

1. 메인 메뉴에서 을 선택하고 휠을 눌러 레티클 설정 인터페이스로 이동합니다.
2. 을 선택하여 레티클을 선택하고, 을 선택하여 대상까지의 거리를 설정합니다.
3. 대상을 조준합니다.
4. 을 선택해 디지털 줌 비율을 선택하고 을 선택해 이미지를 고정합니다.
5. 휠을 돌려 큰 레티클이 탄착점에 맞을 때까지 또는 좌표를 설정합니다.

8. 기타 작업

아래 QR 코드를 스캔하여 사용 설명서를 받아 작업을 더 살펴보십시오.



繁體中文

1. 介紹

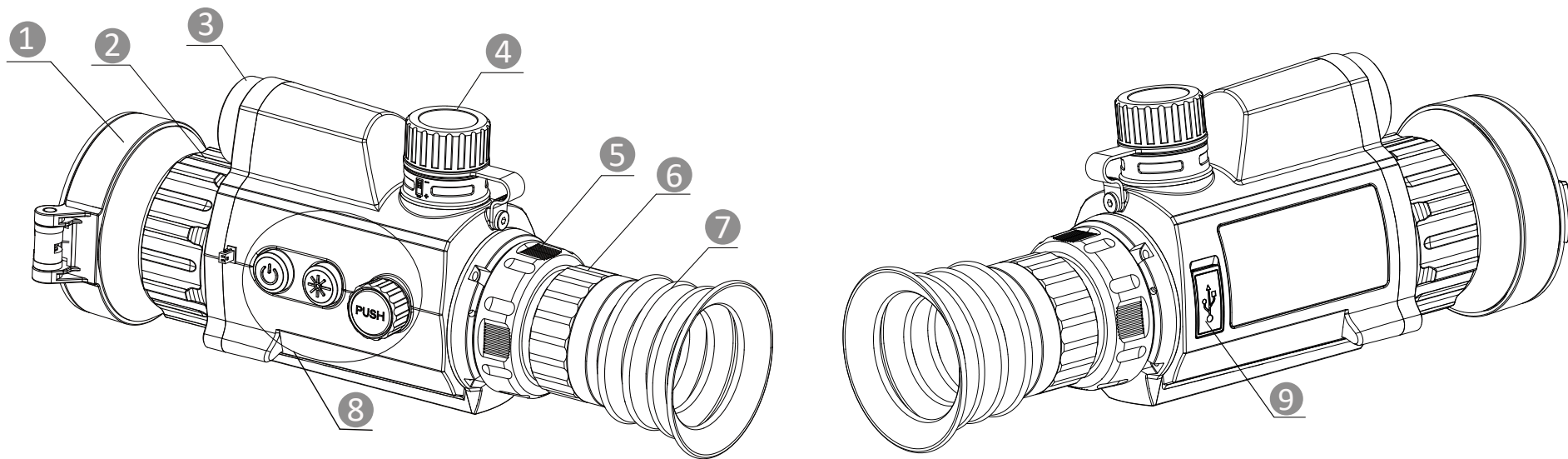
在黑暗、起霧、冒煙、飛塵、下雨、下雪、樹林和偽裝等視線不良的環境中，HIKMICRO PANTHER 2.0 熱像儀依然能提供清晰圖像，主要用於巡邏和狩獵等場景。

2. 包裝內容

包裝包括：裝置 (x 1)，電池 (x 2)，Type-C 連接線 (x 1)，無塵布 (x 1)，電池充電器 (x 1)，攜帶包 (x 1) 和快速入門指南 (x 1)。


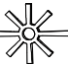

3. 外觀

不同機型的外觀可能有差異。請參考實際產品。



1. 鏡頭保護蓋：保護鏡頭。
2. 對焦環：將目標調整到最清晰。
3. 雷射測距儀：使用雷射測距。
4. 電池槽：用於固定電池。
5. 聚焦圈：固定目鏡。
6. 屈光度調整環：調整屈光度設定。
7. 目鏡：這件放在最靠近眼睛的地方，用來觀測目標。
8. 按鈕：設定功能和參數。
9. Type-C 介面：用 Type-C 纜線將裝置連接到電源供應器或傳送資料。

按鈕說明

	功率	按： 待機模式/喚醒裝置。 按住： 關閉 / 開啟電源。
	測量	按： 開始雷射測距。 按兩下： 關閉雷射測距。 按住： 拍攝快照。
	旋鈕	非選單模式： 按： 進入快速選單。 按住： 進入主選單。 旋轉： 切換數位變焦。

選單模式：

按： 確認/設定參數。 | **按住：** 退出選單。 | **旋轉：** 上移/下移。



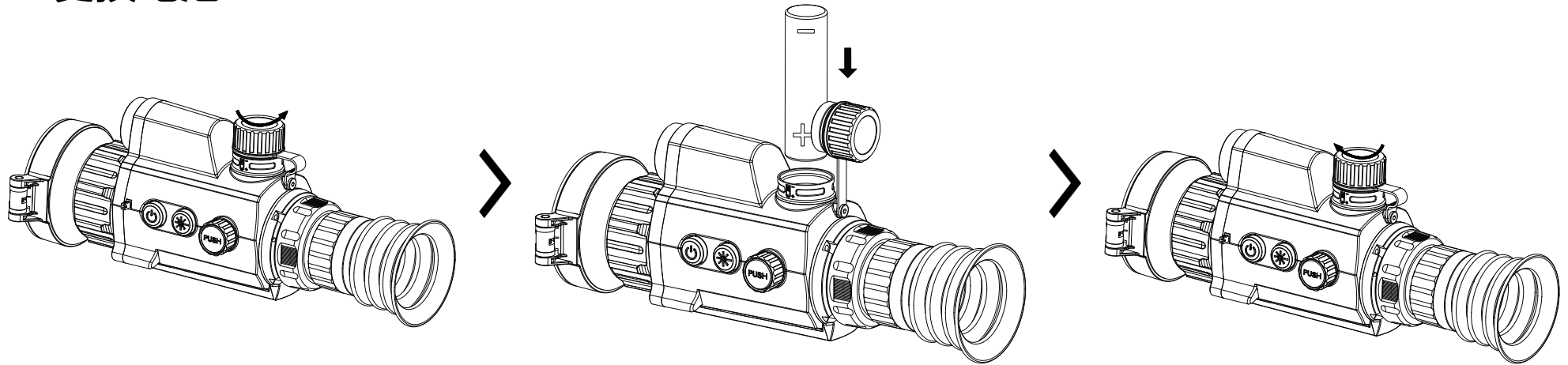
+



測量 + 旋
鈕

按： 開始或停止錄影。 | **按住：** 顯示器非均勻性校正 (FFC)。

4. 更換電池



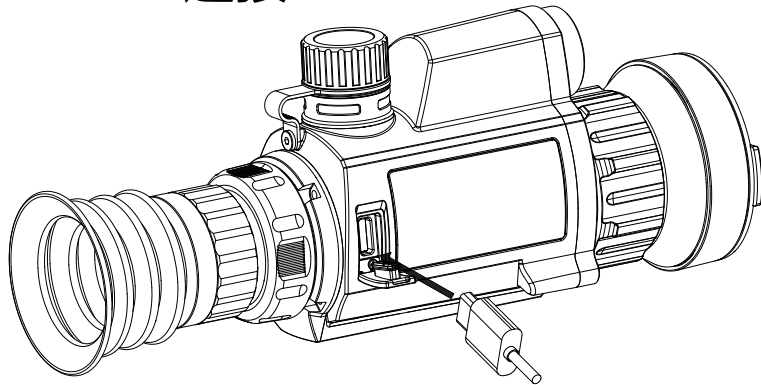
步驟

1. 逆時針轉動電池座蓋子將其鬆開並卸下。
2. 移除用過的電池，將新電池按正負極標示插入電池槽。
3. 順針轉動電池座蓋子將其鎖緊。

註記：

- 如果長時間不使用裝置，請取出電池。
- 電池類型為含保護板的 18650，電池大小應為 19 mm x 70 mm。額定電壓和容量為 3.6 VDC，電池容量為 3,350 mAh (12.06 Wh)。
- 第一次使用前請先充電至少 4 小時。
- 為確保更好的導電性，如果電池座盒蓋變髒，請使用乾淨的布擦拭螺紋。

5. USB 連接



步驟

1. 掀開 Type-C 介面蓋。
2. 使用 Type-C 連接線連接裝置和電源變壓器來開啟裝置電源。

6. 應用程式連線



Android

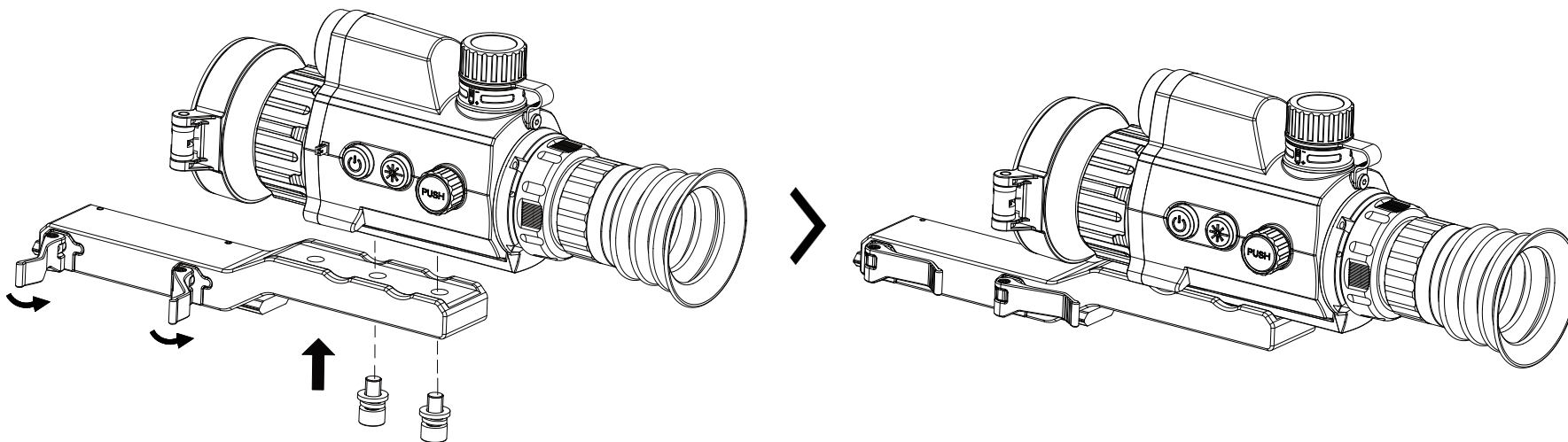


iOS

- 即時預覽
- HIKMICRO 學會
- 設定參數
- 將裝置升級
- 存取相簿
- 拍攝快照和錄製影片

7. 入門

將裝置安裝在導軌上



步驟

- 1.先關閉裝置。將裝置上的螺絲孔與導軌上的螺絲孔對齊。
- 2.將螺絲插入螺絲孔並鎖緊。
- 3.鎖緊控制桿以固定裝置。

註記:

- 包裝未隨附導軌。請另外購買。
- 使用無塵布清潔裝置底座和導軌。

歸零



步驟

- 1.在主選單中選取 ，然後按旋鈕進入準星設定介面。
- 2.選取  選取準星，選取  設定目標距離。
- 3.瞄準目標。
- 4.選取  設定數位變焦，選取  靜止圖像。
- 5.轉動旋鈕設定座標  或  直到大準星對齊擊中點。

8. 更多操作

掃描下方 QR 代碼取得使用手冊，瞭解更多的功能操作。



Regulatory Compliance and Safety Information

Read all information and instructions in this document carefully before using the device and keep it for further reference.

For more device information and instructions, please visit our website at www.hikmicrotech.com. You can also refer to other documents (if any) accompanying the device or scan the QR code (if any) on the packaging to get more information.

©2023 Hangzhou Microimage Software Co., Ltd. All rights reserved.


About this Manual

The Manual includes instructions for using and managing the Product. Pictures, charts, images and all other information hereinafter are for description and explanation only.

The information contained in the Manual is subject to change, without notice, due to firmware updates or other reasons. Please find the latest version of this Manual at the HIKMICRO website (www.hikmicrotech.com).

Please use this Manual with the guidance and assistance of professionals trained in supporting the Product.

Trademarks

 and other HIKMICRO's trademarks and logos are the properties of HIKMICRO in various jurisdictions.

Other trademarks and logos mentioned are the properties of their respective owners.

DISCLAIMER

TO THE MAXIMUM EXTENT PERMITTED BY APPLICABLE LAW, THIS MANUAL AND THE PRODUCT DESCRIBED, WITH ITS HARDWARE, SOFTWARE AND FIRMWARE, ARE PROVIDED "AS IS" AND "WITH ALL FAULTS AND ERRORS". HIKMICRO MAKES NO WARRANTIES, EXPRESS OR IMPLIED, INCLUDING WITHOUT LIMITATION, MERCHANTABILITY, SATISFACTORY QUALITY, OR FITNESS FOR A PARTICULAR PURPOSE. THE USE OF THE PRODUCT BY YOU IS AT YOUR OWN RISK. IN NO EVENT WILL HIKMICRO BE LIABLE TO YOU FOR ANY SPECIAL, CONSEQUENTIAL, INCIDENTAL, OR INDIRECT DAMAGES, INCLUDING, AMONG OTHERS, DAMAGES FOR LOSS OF BUSINESS PROFITS, BUSINESS INTERRUPTION, OR LOSS OF DATA, CORRUPTION OF SYSTEMS, OR LOSS OF DOCUMENTATION, WHETHER BASED ON BREACH OF CONTRACT, TORT (INCLUDING NEGLIGENCE), PRODUCT LIABILITY, OR OTHERWISE, IN CONNECTION WITH THE USE OF THE PRODUCT, EVEN IF HIKMICRO HAS BEEN ADVISED OF THE POSSIBILITY OF SUCH DAMAGES OR LOSS.

YOU ACKNOWLEDGE THAT THE NATURE OF THE INTERNET PROVIDES FOR INHERENT SECURITY RISKS, AND HIKMICRO SHALL NOT TAKE ANY RESPONSIBILITIES FOR ABNORMAL OPERATION, PRIVACY LEAKAGE OR OTHER DAMAGES RESULTING FROM CYBER-ATTACK, HACKER ATTACK, VIRUS INFECTION, OR OTHER INTERNET SECURITY RISKS; HOWEVER, HIKMICRO WILL PROVIDE TIMELY TECHNICAL SUPPORT IF REQUIRED.

YOU AGREE TO USE THIS PRODUCT IN COMPLIANCE WITH ALL APPLICABLE LAWS, AND YOU ARE SOLELY RESPONSIBLE FOR ENSURING THAT YOUR USE CONFORMS TO THE APPLICABLE LAW. ESPECIALLY, YOU ARE RESPONSIBLE, FOR USING THIS PRODUCT IN A MANNER THAT DOES NOT INFRINGE ON THE RIGHTS OF THIRD PARTIES, INCLUDING WITHOUT LIMITATION, RIGHTS OF PUBLICITY, INTELLECTUAL PROPERTY RIGHTS, OR DATA PROTECTION AND OTHER PRIVACY RIGHTS. YOU SHALL NOT USE THIS PRODUCT FOR ILLEGAL HUNTING ANIMALS, INVASION OF PRIVACY OR ANY OTHER PURPOSE WHICH IS ILLEGAL OR DETRIMENTAL TO THE PUBLIC INTEREST. YOU SHALL NOT USE THIS PRODUCT FOR ANY PROHIBITED END-USES, INCLUDING THE DEVELOPMENT OR PRODUCTION OF WEAPONS OF MASS DESTRUCTION, THE DEVELOPMENT OR PRODUCTION OF CHEMICAL OR BIOLOGICAL WEAPONS, ANY ACTIVITIES IN THE


CONTEXT RELATED TO ANY NUCLEAR EXPLOSIVE OR UNSAFE NUCLEAR FUEL-CYCLE, OR IN SUPPORT OF HUMAN RIGHTS ABUSES.


PLEASE FOLLOW ALL THE PROHIBITIONS AND EXCEPTIONAL CAVEATS OF ALL APPLICABLE LAWS AND REGULATIONS, IN PARTICULAR, THE LOCAL FIREARMS AND/OR HUNTING LAWS AND REGULATIONS. PLEASE ALWAYS CHECK NATIONAL PROVISIONS AND REGULATIONS BEFORE PURCHASE OR USE OF THIS PRODUCT. PLEASE NOTE THAT YOU MAY HAVE TO APPLY FOR PERMITS, CERTIFICATES, AND/OR LICENSES BEFORE ANY PURCHASING, SELLING, MARKETING AND/OR USING OF THE PRODUCT. HIKMICRO SHALL NOT BE LIABLE FOR ANY SUCH ILLEGAL OR IMPROPER PURCHASING, SELLING, MARKETING, AND END USES AND ANY SPECIAL, CONSEQUENTIAL, INCIDENTAL, OR INDIRECT DAMAGES ARISING THEREOF.

IN THE EVENT OF ANY CONFLICTS BETWEEN THIS MANUAL AND THE APPLICABLE LAW, THE LATTER PREVAILS.

These clauses apply only to the products bearing the corresponding mark or information.

EU/UK Compliance Statement

 This product and - if applicable - the supplied accessories too are marked with "CE" and comply therefore with the applicable harmonized European standards listed under the Directive 2014/30/EU (EMCD), Directive 2014/35/EU (LVD), Directive 2011/65/EU (RoHS), Directive 2014/53/EU.

 This product and - if applicable - the supplied accessories too are marked with "UKCA" and comply therefore with the following directives: Radio Equipment Regulations 2017, Electromagnetic Compatibility Regulations 2016, Electrical Equipment (Safety) Regulations 2016, the Restriction of the Use of Certain Hazardous Substances in Electrical and Electronic Equipment Regulations 2012.

Frequency Bands and Power (for CE/UKCA)

The frequency bands and transmitting power (radiated and/or conducted) nominal limits applicable to the following radio equipment are as follows:

Wi-Fi 2.4 GHz (2.4 GHz to 2.4835 GHz), 20 dBm

For the device without a supplied power adapter, use the power adapter provided by a qualified manufacturer. Refer to the product specification for detailed power requirements.

For the device without a supplied battery, use the battery provided by a qualified manufacturer. Refer to the product specification for detailed battery requirements.



Directive 2012/19/EU (WEEE Directive): Products marked with this symbol cannot be disposed of as unsorted municipal waste in the European Union. For proper recycling, return this product to your local supplier upon the purchase of equivalent new equipment, or dispose of it at designated collection points. For more information see:

www.recyclethis.info.

According to the Waste Electrical and Electronic Equipment Regulations 2013: Products marked with this symbol cannot be disposed of as unsorted municipal waste in the United Kingdom. For proper recycling, return this product to your local supplier upon the purchase of equivalent new equipment, or dispose of it at designated collection points. For more information see: www.recyclethis.info.



Directive 2006/66/EC and its amendment 2013/56/EU (Battery Directive): This product contains a battery that cannot be disposed of as unsorted municipal waste in the European Union. See the product documentation for specific battery information. The battery is marked

with this symbol, which may include lettering to indicate cadmium (Cd), lead (Pb), or mercury (Hg). For proper recycling, return the battery to your supplier or to a designated collection point. For more information see: www.recyclethis.info. According to the Batteries and Accumulators (Placing on the Market) Regulations 2008 and the Waste Batteries and Accumulators Regulations 2009: This product contains a battery that cannot be disposed of as unsorted municipal waste in the United Kingdom. See the product documentation for specific battery information. The battery is marked with this symbol, which may include lettering to indicate cadmium (Cd), lead (Pb), or mercury (Hg). For proper recycling, return the battery to your supplier or to a designated collection point. For more information see: www.recyclethis.info.

Safety Instruction

These instructions are intended to ensure that user can use the product correctly to avoid danger or property loss. Please read all the safety information carefully before using.

Laws and Regulations

Use of the product must be in strict compliance with the local electrical safety regulations.

Transportation

- Keep the device in original or similar packaging while transporting it.
- Keep all wrappers after unpacking them for future use. In case of any failure occurred, you need to return the device to the factory with the original wrapper.
- Transportation without the original wrapper may result in damage on the device and the company shall not take any responsibilities.
- Do not drop the product or subject it to physical shock. Keep the device away from magnetic interference.

Power Supply

- The input voltage for the device should meet the Limited Power Source (5 VDC, 2 A) according to the IEC61010-1 standard. Please refer to actual products and technical specifications for detailed information.
- The power source should meet limited power source or PS2 requirements according to IEC 60950-1 OR ICE 62368-1 standard.
- Make sure the plug is properly connected to the power socket.
- DO NOT connect multiple devices to one power adapter, to avoid over-heating or fire hazards caused by overload.
- The battery charger is included in the package. The input voltage for the supplied battery charger should meet the Limited Power Source (5 VDC, 2 A).

Battery

- Improper use or replacement of the battery may result in explosion hazard. Replace with the same or equivalent type only. Dispose of used batteries in conformance with the instructions provided by the battery manufacturer.
- The battery type is 18650 with the protection board, and the battery size should be 19 mm × 70 mm. The rated voltage and capacity are 3.6 VDC/3.35 Ah (12.06 Wh).
- Make sure the battery temperature is between 0 °C to 45 °C (32 °F to 113 °F) when charging.
- For long-term storage of the battery, make sure it is fully charged every half year to ensure the battery quality. Otherwise, damage may occur.
- Do not charge other battery types with the supplied charger. Confirm there is no flammable material within 2 m of the charger during charging.
- The battery cannot be charged with external power source directly.
- Confirm there is no flammable material within 2 m of the charger during charging.
- DO NOT place the battery near heating or fire source. Avoid direct sunlight.
- DO NOT place the battery in the reach of children.

- DO NOT swallow the battery to avoid chemical burns.
- The device cannot be charged. Please use the supplied charger to charge the battery.

Maintenance

- If the product does not work properly, please contact your dealer or the nearest service center. We shall not assume any responsibility for problems caused by unauthorized repair or maintenance.
- Wipe the device gently with a clean cloth and a small quantity of ethanol, if necessary.
- If the equipment is used in a manner not specified by the manufacturer, the protection provided by the device may be impaired.
- Clean the lens with soft and dry cloth or wiping paper to avoid scratching it.

Using Environment

- Make sure the running environment meets the requirement of the device. The operating temperature shall be -30 °C to 55 °C (-22 °F to 131 °F), and the operating humidity shall be from 5% to 95%.
- Place the device in a dry and well-ventilated environment.
- DO NOT expose the device to high electromagnetic radiation or dusty environments.
- DO NOT aim the lens at the sun or any other bright light.
- When any laser equipment is in use, make sure that the device lens is not exposed to the laser beam, or it may burn out.
- Avoid equipment installation on vibratory surface or places subject to shock (neglect may cause equipment damage).

Emergency

If smoke, odor, or noise arises from the device, immediately turn off the power, unplug the power cable, and contact the service center.

Laser



When any laser equipment is in use, make sure that the device lens is not exposed to the laser beam, or it may burn out. The laser radiation emitted from the device can cause eye injuries, burning of skin or inflammable substances. Before enabling the laser ranging function, make sure no human or inflammable substances are in front of the laser lens. Do not place the device where minors can fetch it.

Manufacture Address

Room 313, Unit B, Building 2, 399 Danfeng Road, Xixing Subdistrict, Binjiang District, Hangzhou, Zhejiang 310052, China
Hangzhou Microimage Software Co., Ltd.

COMPLIANCE NOTICE: The thermal series products might be subject to export controls in various countries or regions, including without limitation, the United States, European Union, United Kingdom and/or other member countries of the Wassenaar Arrangement. Please consult your professional legal or compliance expert or local government authorities for any necessary export license requirements if you intend to transfer, export, re-export the thermal series products between different countries.

Deutsch

Informationen zur Einhaltung gesetzlicher Vorschriften und zur Sicherheit

Lesen Sie alle Informationen und Anweisungen in diesem Dokument sorgfältig, bevor Sie das Gerät in Betrieb nehmen und bewahren Sie sie zum Nachschlagen auf. Weitere Informationen und Anleitungen finden Sie auf unserer Website unter www.hikmicrotech.com. Weitere Informationen finden Sie auch in anderen Dokumenten (falls vorhanden), die dem Gerät beiliegen oder Sie können den QR-Code

(falls vorhanden) auf der Verpackung scannen.

HAFTUNGS AUSSCHLUSS

DIESE BEDIENUNGSANLEITUNG UND DAS BESCHRIEBENE PRODUKT MIT SEINER HARDWARE, SOFTWARE UND FIRMWARE WERDEN, SOWEIT GESETZLICH ZULÄSSIG, IN DER „VORLIEGENDEN FORM“ UND MIT „ALLEN FEHLERN UND IRRTÜMERN“ BEREITGESTELLT. HIKMICRO GIBT KEINE GARANTIE, WEDER AUSDRÜCKLICH NOCH STILLSCHWEIGEND, EINSCHLIEßLICH, ABER OHNE DARAUF BESCHRÄNKT ZU SEIN, MARKTGÄNGIGKEIT, ZUFRIEDENSTELLENDEN QUALITÄT ODER EIGNUNG FÜR EINEN BESTIMMTEN ZWECK. DIE NUTZUNG DES PRODUKTS DURCH SIE ERFOLGT AUF IHRE EIGENE GEFAHR. IN KEINEM FALL IST HIKMICRO IHNEN GEGENÜBER HAFTBAR FÜR BESONDERE, ZUFÄLLIGE, DIREKTE ODER INDIREKTE SCHÄDEN, EINSCHLIEßLICH, ABER OHNE DARAUF BESCHRÄNKT ZU SEIN, VERLUST VON GESCHÄFTSGEWINNEN, GESCHÄFTSUNTERBRECHUNG, DATENVERLUST, SYSTEMBESCHÄDIGUNG, VERLUST VON DOKUMENTATIONEN, SEI ES AUFGRUND VON VERTRAGSBRUCH, UNERLAUBTER HANDLUNG (EINSCHLIEßLICH FAHRLÄSSIGKEIT), PRODUKTHAFTUNG ODER ANDERWEITIG, IN VERBINDUNG MIT DER VERWENDUNG DIESES PRODUKTS, SELBST WENN HIKMICRO ÜBER DIE MÖGLICHKEIT DERARTIGER SCHÄDEN ODER VERLUSTE INFORMIERT WAR.

SIE ERKENNEN AN, DASS DIE NATUR DES INTERNETS DAMIT VERBUNDENE SICHERHEITSRISIKEN BEINHALTET. HIKMICRO ÜBERNIMMT KEINE VERANTWORTUNG FÜR ANORMALEN BETRIEB, DATENVERLUST ODER ANDERE SCHÄDEN, DIE SICH AUS CYBERANGRIFFEN, HACKERANGRIFFEN, VIRUSINFESTION ODER ANDEREN SICHERHEITSRISIKEN IM INTERNET ERGEBEN. HIKMICRO WIRD JEDOCH BEI BEDARF ZEITNAH TECHNISCHEM SUPPORT LEISTEN.

SIE STIMMEN ZU, DIESES PRODUKT IN ÜBEREINSTIMMUNG MIT ALLEN GELTENDEN GESETZEN ZU VERWENDEN, UND SIE SIND ALLEIN DAFÜR VERANTWORTLICH, DASS IHRE VERWENDUNG GEGEN KEINE GELTENDEN GESETZE VERSTÖßT. INSBESONDERE SIND SIE DAFÜR VERANTWORTLICH, DIESES PRODUKT SO ZU VERWENDEN, DASS DIE RECHTE DRITTER NICHT VERLETZT WERDEN, EINSCHLIEßLICH, ABER NICHT BESCHRÄNKT AUF VERÖFFENTLICHUNGSRECHTE, DIE RECHTE AN GEISTIGEM EIGENTUM ODER DEN DATENSCHUTZ UND ANDERE PERSÖNLICHKEITSRECHTE. DIESES PRODUKT DARF NICHT FÜR DIE ILLEGALE JAGD AUF TIERE, DIE VERLETZUNG DER PRIVATSPHÄRE ODER FÜR EINEN ANDEREN ZWECK VERWENDET WERDEN, DER ILLEGAL ODER DEM ÖFFENTLICHEN INTERESSE ABTRÄGLICH IST. SIE DÜRFEN DIESES PRODUKT NICHT FÜR VERBOTENE ENDANWENDUNGEN VERWENDEN, EINSCHLIEßLICH DER ENTWICKLUNG ODER HERSTELLUNG VON MASSENVERNICHTUNGSWAFFEN, DER ENTWICKLUNG ODER HERSTELLUNG CHEMISCHER ODER BIOLOGISCHER WAFFEN, JEDLICHER AKTIVITÄTEN IM ZUSAMMENHANG MIT EINEM NUKLEAREN SPRENGKÖRPER ODER UNSICHEREN NUKLEAREN BRENNSTOFFKREISLAUF BZW. ZUR UNTERSTÜTZUNG VON MENSCHENRECHTSVERLETZUNGEN.

BEACHTEN SIE BITTE ALLE VERBOTE UND AUSNAHMEN DER GELTENDEN GESETZE UND VORSCHRIFTEN, INSBESONDERE DIE ÖRTLICHEN SCHUSSWAFFEN- UND/ODER JAGDGESETZE UND VORSCHRIFTEN. ÜBERPRÜFEN SIE VOR DEM KAUF UND DER VERWENDUNG DIESES PRODUKTES STETS DIE NATIONALEN BESTIMMUNGEN UND VORSCHRIFTEN. BEACHTEN SIE BITTE, DASS SIE VOR DEM KAUF, DEM VERKAUF, DER VERMARKTUNG UND/ODER DER VERWENDUNG DES PRODUKTS MÖGLICHERWEISE GENEHMIGUNGEN, ZERTIFIKATE UND/ODER LIZENZEN BEANTRAGEN MÜSSEN. HIKMICRO ÜBERNIMMT KEINE HAFTUNG FÜR EINEN SOLCHEN ILLEGALEN ODER UNSACHGEMÄßEN KAUF, VERKAUF, VERMARKTUNG UND DIE ENDVERWENDUNG DES PRODUKTS SOWIE FÜR SPEZIELLE, FOLGE-, ZUFÄLLIGE ODER INDIREKTE SCHÄDEN, DIE SICH DARAUS ERGEBEN.

IM FALL VON WIDERSPRÜCHEN ZWISCHEN DIESER BEDIENUNGSANLEITUNG UND GELTENDEM RECHT IST LETZTERES MASSGEBLICH.

Diese Bestimmungen gelten nur für Produkte, die das entsprechende Zeichen oder die entsprechenden Informationen tragen.

Erklärung zur EU-Konformität



Dieses Produkt und – gegebenenfalls – das mitgelieferte Zubehör tragen das „CE“-Kennzeichen und entsprechen daher den geltenden harmonisierten europäischen Normen, die in der Richtlinie 2014/30/EU (EMV), der Richtlinie 2014/35/EU (NSR), der Richtlinie 2011/65/EU (RoHS) und der Richtlinie 2014/53/EU (RED) aufgeführt sind.

Frequenzbänder und Leistung (für CE)

Die für das folgende Funkgerät geltenden Frequenzbänder und die nominalen Grenzwerte für die Sendeleistung (gestrahlt und/oder leitungsgeführt) sind wie folgt: WLAN 2,4 GHz (2,4 GHz bis 2,4835 GHz), 20 dBm

Verwenden Sie bei einem Gerät ohne mitgeliefertes Netzteil nur ein Netzteil von einem zugelassenen Hersteller. Detaillierte Angaben zum Strombedarf finden Sie in der Produktspezifikation.

Verwenden Sie bei einem Gerät ohne mitgelieferte Batterien nur Batterien/Akkus von einem zugelassenen Hersteller. Detaillierte Angaben zu den Batterie-/Akku-Anforderungen finden Sie in der Produktspezifikation.



Richtlinie 2012/19/EU (WEEE-Richtlinie): Produkte, die mit diesem Symbol gekennzeichnet sind, dürfen innerhalb der Europäischen Union nicht mit dem Hausmüll entsorgt werden. Für korrektes Recycling geben Sie dieses Produkt an Ihren örtlichen Fachhändler zurück oder entsorgen Sie es an einer der Sammelstellen. Weitere Informationen finden Sie unter: www.recyclethis.info.



Richtlinie 2006/66/EC und ihre Änderung 2013/56/EU (Batterierichtlinie): Dieses Produkt enthält einen Akku, der innerhalb der Europäischen Union nicht mit dem Hausmüll entsorgt werden darf. Siehe Produktdokumentation für spezifische Hinweise zu Akkus oder Batterien. Der Akku ist mit diesem Symbol gekennzeichnet, das zusätzlich die Buchstaben Cd für Cadmium, Pb für Blei oder Hg für Quecksilber enthalten kann. Für korrektes Recycling geben Sie die Akkus/Batterien an Ihren örtlichen Fachhändler zurück oder entsorgen Sie sie an einer der Sammelstellen. Weitere Informationen finden Sie unter: www.recyclethis.info.

Sicherheitshinweise

Diese Anleitungen sollen gewährleisten, dass Sie das Produkt korrekt verwenden, um Gefahren oder Sachschäden zu vermeiden. Bitte lesen Sie alle Sicherheitshinweise sorgfältig durch, bevor Sie das Gerät in Betrieb nehmen.

Gesetze und Vorschriften

Die Verwendung des Produkts muss in strikter Übereinstimmung mit den örtlichen Vorschriften zur elektrischen Sicherheit erfolgen.

Transportwesen

- Bewahren Sie das Gerät beim Transport in der ursprünglichen oder einer vergleichbaren Verpackung auf.
- Bewahren Sie das gesamte Verpackungsmaterial nach dem Auspacken für zukünftigen Gebrauch auf. Im Falle eines Fehlers müssen Sie das Gerät in der Originalverpackung an das Werk zurücksenden.

- Beim Transport ohne Originalverpackung kann das Gerät beschädigt werden und wir übernehmen keine Verantwortung.
- Lassen Sie das Produkt nicht fallen und vermeiden Sie heftige Stöße. Halten Sie das Gerät von magnetischen Störungen fern.

Spannungsversorgung

- Die Eingangsspannung für das Gerät muss den Anforderungen der begrenzten Stromquelle (5 VDC, 2 A) gemäß der Norm IEC61010-1 entsprechen. Detaillierte Informationen entnehmen Sie bitte den aktuellen Produkten und technischen Spezifikationen.
- Die Stromquelle muss die Anforderungen an eine Stromquelle mit begrenzter Leistung oder PS2 gemäß der Norm IEC 60950-1 oder IEC 62368-1 erfüllen.
- Stellen Sie sicher, dass der Stecker richtig in der Steckdose steckt.
- Verbinden Sie NICHT mehrere Geräte mit einem Netzteil, da es andernfalls durch Überlastung zu einer Überhitzung oder einem Brand kommen kann.
- Das Akkuladegerät ist im Lieferumfang enthalten. Die Eingangsspannung für das mitgelieferte Akkuladegerät muss einer Stromquelle mit begrenzter Leistung (5 VDC, 2 A) entsprechen.

Akku

- Wenn der Akku unsachgemäß verwendet oder ausgetauscht wird, besteht möglicherweise Explosionsgefahr. Tauschen Sie stets gegen den gleichen oder äquivalenten Typ aus. Entsorgen Sie verbrauchte Akkus entsprechend den Anweisungen des Akkuherstellers.
- Der Akkutyp ist 18650 mit der Schutzplatine, und die Batteriegröße sollte 19 mm × 70 mm betragen. Die Nennspannung und -kapazität beträgt 3,6 V DC/3,35 Ah (12,06 Wh).
- Achten Sie darauf, dass die Akkutemperatur während des Ladevorgangs zwischen 0 °C und 45 °C liegt.
- Achten Sie bei langfristiger Lagerung des Akkus darauf, dass er alle sechs Monate vollständig geladen wird, um seine Lebensdauer zu gewährleisten. Anderenfalls kann es zu Schäden kommen.
- Laden Sie keine anderen Akkutypen mit dem mitgelieferten Ladegerät auf. Stellen Sie sicher, dass sich während des Ladevorgangs im Umkreis von 2 m um das Ladegerät kein brennbares Material befindet.
- Der Akku darf nicht direkt mit einer externen Stromquelle aufgeladen werden.
- Stellen Sie sicher, dass sich während des Ladevorgangs im Umkreis von 2 m um das Ladegerät kein brennbares Material befindet.
- Lagern Sie den Akku NICHT in unmittelbarer Nähe einer Wärme- oder Feuerquelle. Keinem direkten Sonnenlicht aussetzen.
- Bewahren Sie den Akku NICHT in der Reichweite von Kindern auf.
- Den Akku NICHT verschlucken, es besteht Verätzungsgefahr.
- Das Gerät kann nicht aufgeladen werden. Bitte verwenden Sie das mitgelieferte Netzteil zum Aufladen des Akkus.

Wartung

- Falls das Produkt nicht einwandfrei funktionieren sollte, wenden Sie sich an Ihren Händler oder den nächstgelegenen Kundendienst. Wir übernehmen keine Haftung für Probleme, die durch nicht Reparatur- oder Instandhaltungsarbeiten von nicht autorisierten Dritten verursacht werden.
- Wischen Sie das Gerät bei Bedarf sanft mit einem sauberen Tuch und einer geringen Menge Ethanol ab.
- Wenn das Gerät nicht vom Hersteller vorgegebenem Sinne genutzt wird, kann der durch das Gerät bereitgestellte Schutz beeinträchtigt werden.

- Reinigen Sie das Objektiv mit einem weichen und trockenen Tuch oder Wischpapier, um Kratzer zu vermeiden.

Einsatzumgebung

- Achten Sie darauf, dass die Betriebsumgebung den Anforderungen des Geräts entspricht. Die Betriebstemperatur muss zwischen -30 °C und 55 °C liegen, die Luftfeuchtigkeit muss zwischen 5 % und 95 % betragen.
- Stellen Sie das Gerät an einem kühlen und gut belüfteten Ort auf.
- Setzen Sie das Gerät KEINER hohen elektromagnetischen Strahlung oder staubigen Umgebungen aus.
- Richten Sie das Objektiv NICHT auf die Sonne oder eine andere helle Lichtquelle.
- Achten Sie bei Verwendung eines Lasergeräts darauf, dass das Objektiv des Geräts nicht dem Laserstrahl ausgesetzt wird. Andernfalls könnte es durchbrennen.
- Vermeiden Sie die Installation des Geräts auf vibrierenden Oberflächen oder an Orten, die Erschütterungen ausgesetzt sind (Nachlässigkeit kann zu Geräteschäden führen).

Notruf

Sollten sich Rauch, Gerüche oder Geräusche in dem Gerät entwickeln, so schalten Sie es unverzüglich aus und ziehen Sie den Netzstecker. Wenden Sie sich dann an den Kundendienst.

Laser



Achten Sie bei Verwendung eines Lasergeräts darauf, dass das Objektiv des Geräts nicht dem Laserstrahl ausgesetzt wird. Andernfalls könnte es durchbrennen. Die vom Gerät abgegebene Laserstrahlung kann zu Augenverletzungen, Hautverbrennungen oder der Entzündung brennbarer Substanzen führen. Bevor Sie die Laser-Entfernungsmessung aktivieren, vergewissern Sie sich, dass sich weder Menschen noch brennbare Substanzen vor der Laserlinse befinden. Stellen Sie das Gerät nicht so auf, dass es von Kindern erreicht werden kann.

Anschrift des Herstellers

Raum 313, Einheit B, Gebäude 2, 399 Danfeng-Straße, Gemarkung Xixing, Stadtbezirk Binjiang, Hangzhou, Zhejiang 310052, China
Hangzhou Microimage Software Co., Ltd.

RECHTLICHER HINWEIS: Die Produkte der Wärmebildkamera-Serie unterliegen unter Umständen in verschiedenen Ländern oder Regionen Exportkontrollen, wie zum Beispiel in den Vereinigten Staaten, der Europäischen Union, dem Vereinigten Königreich und/oder anderen Mitgliedsländern des Wassenaar-Abkommens. Bitte informieren Sie sich bei Ihrem Rechtsexperten oder bei den örtlichen Behörden über die erforderlichen Exportlizenzen, wenn Sie beabsichtigen, die Produkte der Wärmebildkamera-Serie in verschiedene Länder zu transferieren, zu exportieren oder zu reexportieren.

Français

Conformité à la réglementation et consignes de sécurité

Lisez soigneusement toutes les informations et instructions de ce document avant d'utiliser l'appareil et conservez-le pour toute référence ultérieure.
Pour plus d'informations et d'instructions sur l'appareil, veuillez visiter notre site Web à l'adresse www.hikmicrotech.com. Vous pouvez également consulter les autres documents (le cas échéant) accompagnant l'appareil ou scanner le code QR (le cas échéant) sur l'emballage pour obtenir plus d'informations.

CLAUSE D'EXCLUSION DE RESPONSABILITÉ

DANS LES LIMITES AUTORISÉES PAR LA LOI EN VIGUEUR, LE PRÉSENT MANUEL ET LE PRODUIT DÉCRIT, AINSI QUE SON MATÉRIEL, SES LOGICIELS ET SES MICROLOGICIELS,

SONT FOURNIS « EN L'ÉTAT » ET « AVEC CES FAIBLESSES ET ERREURS ». HIKMICRO NE FAIT AUCUNE GARANTIE, EXPLICITE OU IMPLICITE, Y COMPRIS, MAIS SANS S'Y LIMITER, DE QUALITÉ MARCHANDE, DE QUALITÉ SATISFAISANTE, OU D'ADÉQUATION À UN USAGE PARTICULIER. VOUS UTILISEZ LE PRODUIT À VOS PROPRES RISQUES. EN AUCUN CAS, HIKMICRO NE SERA TENU RESPONSABLE DE TOUT DOMMAGE SPÉCIAL, CONSÉCUTIF, ACCESSOIRE OU INDIRECT, Y COMPRIS, ENTRE AUTRES, LES DOMMAGES RELATIFS À LA PERTE DE PROFITS D'ENTREPRISE, À L'INTERRUPTION D'ACTIVITÉS COMMERCIALES, OU LA PERTE DES DONNÉES, LA CORRUPTION DES SYSTÈMES, OU LA PERTE DES DOCUMENTS, S'ILS SONT BASÉS SUR UNE VIOLATION DE CONTRAT, UNE FAUTE (Y COMPRIS LA NÉGLIGENCE), LA RESPONSABILITÉ EN MATIÈRE DE PRODUITS, OU AUTRE, EN RAPPORT AVEC L'UTILISATION DU PRODUIT, MÊME SI HIKMICRO A ÉTÉ INFORMÉ DE LA POSSIBILITÉ D'UN TEL DOMMAGE OU D'UNE TELLE PERTE. VOUS RECONNAISSEZ QUE LA NATURE D'INTERNET EST SOURCE DE RISQUES DE SÉCURITÉ INHÉRENTS, ET HIKMICRO SE DÉGAGE DE TOUTE RESPONSABILITÉ EN CAS DE FONCTIONNEMENT ANORMAL, DIVULGATION D'INFORMATIONS CONFIDENTIELLES OU AUTRES DOMMAGES DÉCOULANT D'UNE CYBERATTAQUE, D'UN PIRATAGE INFORMATIQUE, D'UNE INFECTION PAR DES VIRUS, OU AUTRES RISQUES DE SÉCURITÉ LIÉS À INTERNET ; TOUTEFOIS, HIKMICRO FOURNIRA UNE ASSISTANCE TECHNIQUE DANS LES DÉLAIS SI NÉCESSAIRE. VOUS ACCEPTEZ D'UTILISER CE PRODUIT CONFORMÉMENT À L'ENSEMBLE DES LOIS EN VIGUEUR. IL EST DE VOTRE RESPONSABILITÉ EXCLUSIVE DE VEILLER À CE QUE VOTRE UTILISATION SOIT CONFORME À LA LOI APPLICABLE. IL VOUS APPARTIENT SURTOUT D'UTILISER CE PRODUIT D'UNE MANIÈRE QUI NE PORTE PAS ATTEINTE AUX DROITS DE TIERS, Y COMPRIS, MAIS SANS S'Y LIMITER, LES DROITS DE PUBLICITÉ, LES DROITS DE PROPRIÉTÉ INTELLECTUELLE, OU LA PROTECTION DES DONNÉES ET D'AUTRES DROITS À LA VIE PRIVÉE. VOUS NE DEVEZ PAS UTILISER CE PRODUIT POUR LA CHASSE ILLÉGALE D'ANIMAUX, LA VIOLATION DE LA VIE PRIVÉE OU POUR TOUTE AUTRE FIN JUGÉE ILLÉGALE OU PRÉJUDICIALE À L'INTÉRÊT PUBLIC. VOUS NE DEVEZ PAS UTILISER CE PRODUIT POUR TOUTE UTILISATION FINALE INTERDITE, NOTAMMENT LA MISE AU POINT OU LA PRODUCTION D'ARMES DE DESTRUCTION MASSIVE, LA MISE AU POINT OU LA FABRICATION D'ARMES CHIMIQUES OU BIOLOGIQUES, LES ACTIVITÉS DANS LE CONTEXTE LIÉ AUX EXPLOSIFS NUCLÉAIRES OU AU CYCLE DU COMBUSTIBLE NUCLÉAIRE DANGEREUX, OU SOUTENANT LES VIOLATIONS DES DROITS DE L'HOMME. VEUILLEZ RESPECTER TOUTES LES INTERDICTIONS ET TOUTES LES RESTRICTIONS EXCEPTIONNELLES DE L'ENSEMBLE DES LOIS ET RÉGLEMENTATIONS APPLICABLES, EN PARTICULIER, DES LOIS ET RÉGLEMENTATIONS LOCALES RELATIVES AUX ARMES À FEU ET/OU À LA CHASSE. VEUILLEZ TOUJOURS VÉRIFIER LES DISPOSITIONS ET RÉGLEMENTATIONS NATIONALES AVANT D'ACHETER ET D'UTILISER CE PRODUIT. NOTEZ QUE VOUS DEVREZ PEUT-ÊTRE DEMANDER DES PERMIS, DES CERTIFICATS ET/OU DES LICENCES AVANT D'ACHETER, DE VENDRE, DE MENER UNE ACTIVITÉ MARKETING POUR ET/OU D'UTILISER CE PRODUIT. LA SOCIÉTÉ HIKMICRO NE SERA PAS TENU POUR RESPONSABLE DE TELLES ACQUISITIONS, VENTES, ACTIVITÉS MARKETING ET UTILISATIONS FINALES ILLÉGALES OU INAPPROPRIÉES ET DES DOMMAGES PARTICULIERS, CONSÉCUTIFS, ACCESSOIRES OU INDIRECTS QUI POURRAIENT EN RÉSULTER. EN CAS DE CONFLIT ENTRE CE MANUEL ET LES LOIS EN VIGUEUR, CES DERNIÈRES PRÉVALENT.

Ces clauses ne s'appliquent qu'aux produits portant la marque ou l'information correspondante.

Déclaration de conformité UE



Ce produit et, le cas échéant, les accessoires qui l'accompagnent, sont estampillés « CE » et sont donc conformes aux normes européennes harmonisées en vigueur répertoriées sous la Directive 2014/30/UE (EMCD), la Directive 2014/35/UE (LVD), la Directive 2011/65/UE (RoHS) et la Directive 2014/53/UE.

Bandes de fréquence et puissance (pour la CE)

Les bandes de fréquences et les limites nominales de la puissance d'émission (rayonnée ou conduite) applicables aux équipements radio suivants sont les suivantes :

Wi-Fi 2,4 GHz (2,4 GHz à 2,4835 GHz), 20 dBm

Pour les appareils sans adaptateur d'alimentation offert, utilisez l'adaptateur d'alimentation fourni par un fabricant qualifié. Reportez-vous aux spécifications du produit pour les dispositions nécessaires et détaillées en matière d'alimentation. Pour les appareils sans pile offerte, utilisez une pile fournie par un fabricant qualifié. Reportez-vous aux spécifications du produit pour les détails concernant la pile.



Directive 2012/19/UE (directive DEEE) : dans l'Union européenne, les produits portant ce pictogramme ne doivent pas être déposés dans une décharge municipale où le tri des déchets n'est pas pratiqué. Pour un recyclage adéquat, remettez ce produit à votre revendeur lors de l'achat d'un nouvel équipement équivalent, ou déposez-le dans un lieu de collecte prévu à cet effet. Pour de plus amples informations, visitez le site Web : www.recyclethis.info.



Directive 2006/66/CE et son amendement 2013/56/UE (directive sur les piles et batteries) : ce produit renferme une pile qui ne doit pas être déposée dans une décharge municipale où le tri des déchets n'est pas pratiqué, dans l'Union européenne. Pour plus de précisions sur la pile, reportez-vous à sa documentation. La pile porte le pictogramme ci-contre, qui peut inclure la mention Cd (cadmium), Pb (plomb) ou Hg (mercure). Pour la recycler correctement, renvoyez-la à votre revendeur ou déposez-la dans un point de collecte prévu à cet effet. Pour de plus amples informations, visitez le site Web : www.recyclethis.info.

Consignes de sécurité

L'objectif de ces instructions est de garantir que l'utilisateur soit en mesure d'utiliser correctement le produit sans danger ou dommage aux biens. Veuillez lire soigneusement toutes les consignes de sécurité avant d'utiliser l'appareil.

Lois et réglementations

L'appareil doit être strictement utilisé conformément à la réglementation locale en matière de sécurité électrique.

Transport

- Gardez l'appareil dans son emballage d'origine ou dans un emballage similaire lors de son transport.
- Veuillez conserver l'emballage de l'appareil pour toute utilisation ultérieure. En cas de panne, vous devrez renvoyer l'appareil à l'usine dans son emballage d'origine.
- Le transport de l'appareil sans son emballage d'origine peut l'endommager, et l'entreprise se dégage de toute responsabilité dans ce cas.
- Ne pas faire tomber le produit ou le soumettre à un choc physique. Éloigner l'appareil d'interférences magnétiques.

Alimentation électrique

- La tension d'entrée pour l'appareil doit être conforme à celle d'une source d'alimentation limitée (5 V CC, 2 A) selon la norme IEC 61010-1. Veuillez vous reporter aux produits réels et aux caractéristiques techniques pour obtenir des informations détaillées.
- La source d'alimentation doit répondre aux exigences PS2 ou relatives à une source d'alimentation limitée conformément à la norme CEI 60950-1 ou CEI 62368-1.
- Vérifiez que la prise est correctement branchée à la prise électrique.
- Pour éviter tout risque de surchauffe ou d'incendie dû à une surcharge, ne reliez PAS plusieurs appareils à un seul adaptateur d'alimentation.
- Le chargeur de batterie est inclus dans l'emballage. La tension d'entrée du chargeur de batterie fourni est conforme à la norme en matière de source d'alimentation limitée (5 V CC, 2 A).

Batterie

- Une utilisation ou un remplacement inapproprié de la pile/des batteries peut entraîner un risque d'explosion. Remplacez-les uniquement par une pile/des batteries identiques ou de type équivalent. Éliminez les piles/batteries usées conformément aux instructions fournies par leur fabricant.
- La batterie est de type 18650 avec carte de protection et sa taille doit être de 19 mm x 70 mm. La tension nominale et la capacité sont de 3,6 V CC/3,35 Ah (12,06 W h).
- Assurez-vous que la température de la batterie est comprise entre 0 °C et 45 °C lors de la charge.
- En cas de stockage à long terme de la pile, assurez-vous qu'elle est complètement chargée tous les six mois afin d'en conserver la qualité. Dans le cas contraire, elle pourrait se détériorer.
- Ne chargez pas d'autres types de batteries avec le chargeur fourni. Pendant la recharge des batteries, vérifiez qu'il n'y a aucun matériau inflammable à moins de 2 m du chargeur.
- Vous ne pouvez pas charger directement la batterie avec une source d'alimentation externe.
- Pendant la recharge des batteries, vérifiez qu'il n'y a aucun matériau inflammable à moins de 2 m du chargeur.
- NE placez PAS la batterie à proximité d'une source de chaleur ou de feu. Ne l'exposez pas à la lumière directe du soleil.
- NE laissez PAS la batterie à portée des enfants.
- N'avez PAS la pile pour éviter les risques de brûlures chimiques.
- L'appareil ne se rechargera pas. Veuillez utiliser le chargeur fourni pour charger la batterie.

Maintenance

- Si le produit ne fonctionne pas correctement, contactez votre revendeur ou le centre de service le plus proche. Nous n'assumerons aucune responsabilité concernant les problèmes causés par une réparation ou une opération de maintenance non autorisée.
- Essuyez délicatement l'appareil à l'aide d'un chiffon propre imbibé d'une petite quantité d'éthanol, si nécessaire.
- Si l'appareil n'est pas utilisé conformément aux indications du fabricant, le dispositif de protection fourni par l'appareil peut être compromis.
- Nettoyez l'objectif à l'aide d'un chiffon doux et sec ou du papier essuie-tout pour éviter de le rayer.

Environnement d'exploitation

- Assurez-vous que l'environnement d'exploitation répond aux exigences de l'appareil. La température de fonctionnement doit être comprise entre -30 °C et 55 °C et l'humidité de fonctionnement entre 5 % et 95 %.
- Placez l'appareil dans un endroit sec et bien aéré.
- N'exposez PAS l'appareil à de puissants rayonnements électromagnétiques ou à des environnements poussiéreux.
- N'orientez PAS l'objectif vers le soleil ou toute autre source de lumière vive.
- Pendant l'utilisation de tout équipement générant un laser, veillez à ce que l'objectif de l'appareil ne soit pas exposé au faisceau laser, car il pourrait brûler.
- Évitez d'installer l'appareil sur une surface vibrante ou dans des lieux sujets aux chocs (vous risqueriez d'endommager l'appareil).

Urgence

Si de la fumée, des odeurs ou du bruit s'échappent de l'appareil, mettez immédiatement l'appareil hors tension et débranchez le câble d'alimentation, puis contactez un centre de réparation.

Laser



Pendant l'utilisation de tout équipement générant un laser, veillez à ce que l'objectif de l'appareil ne soit pas exposé au faisceau laser, car il pourrait brûler. Le rayonnement laser émis par l'appareil peut provoquer des blessures aux yeux, des brûlures de la peau ou générer des substances inflammables. Avant d'activer la fonction de télémétrie laser, assurez-vous qu'aucune personne ni aucune substance inflammable ne se trouvent devant l'objectif du laser. Ne placez pas l'appareil à un endroit où des personnes mineures peuvent y accéder.

Adresse de fabrication

Logement 313, Unité B, Bâtiment 2, 399 Danfeng Road, Sous-district de Xixing, District de Binjiang, Hangzhou, Zhejiang 310052, Chine
Hangzhou Microimage Software Co., Ltd.

AVIS DE CONFORMITÉ : il est possible que les produits de la série thermique soient soumis à des contrôles d'exportation dans divers pays ou diverses régions, ce qui inclut, sans s'y limiter, les États-Unis, l'Union européenne, le Royaume-Uni ou d'autres pays membres de l'Arrangement de Wassenaar. Veuillez consulter votre expert professionnel en questions juridiques ou en conformité ou les autorités de votre gouvernement local pour toute exigence de permis d'exportation si vous prévoyez de transférer, d'exporter ou de réexporter des produits de la série thermique entre différents pays.

Español

Cumplimiento normativo e información de seguridad

Lea detenidamente toda la información y las instrucciones de este documento antes de usar el dispositivo y consérvelo para futuras referencias. Para obtener más información e instrucciones del dispositivo, visite nuestro sitio web en www.hikmicrotech.com. También puede consultar el resto de documentos (si hay alguno) que acompañan al dispositivo o escanear el código QR (si hay alguno) del paquete para obtener más información.

DESCARGO DE RESPONSABILIDAD

EN LA MEDIDA MÁXIMA PERMITIDA POR LAS LEYES APLICABLES, ESTE MANUAL Y EL PRODUCTO DESCRITO —INCLUIDOS SU HARDWARE, SOFTWARE Y FIRMWARE— SE SUMINISTRAN «TAL CUAL» Y «CON TODOS SU FALLOS Y ERRORES». HIKMICRO NO OFRECE GARANTÍAS, EXPLÍCITAS O IMPLÍCITAS, INCLUIDAS, A MODO MERAMENTE ENUNCIATIVO MAS NO LIMITATIVO, AQUELLAS DE COMERCIABILIDAD, CALIDAD SATISFATORIA O IDONEIDAD PARA UN PROPÓSITO EN PARTICULAR. EL USO QUE HAGA DEL PRODUCTO CORRE BAJO SU ÚNICO RIESGO. EN NINGÚN CASO, HIKMICRO

PODRÁ CONSIDERARSE RESPONSABLE ANTE USTED DE NINGÚN DAÑO ESPECIAL, CONSECUENTE, INCIDENTAL O INDIRECTO, INCLUYENDO, ENTRE OTROS, DAÑOS POR PÉRDIDAS DE BENEFICIOS COMERCIALES, INTERRUPCIÓN DE LA ACTIVIDAD COMERCIAL, PÉRDIDA DE DATOS, CORRUPCIÓN DE LOS SISTEMAS O PÉRDIDA DE DOCUMENTACIÓN, YA SEA POR INCUMPLIMIENTO DEL CONTRATO, AGRAVIO (INCLUYENDO NEGLIGENCIA), RESPONSABILIDAD DEL PRODUCTO O EN RELACIÓN CON EL USO DEL PRODUCTO, INCLUSO CUANDO HIKMICRO HAYA RECIBIDO UNA NOTIFICACIÓN DE LA POSIBILIDAD DE DICHOS DAÑOS O PÉRDIDAS.

USTED RECONOCE QUE LA NATURALEZA DE INTERNET IMPLICA RIESGOS DE SEGURIDAD INHERENTES Y QUE HIKMICRO NO TENDRÁ NINGUNA RESPONSABILIDAD POR NINGÚN FUNCIONAMIENTO ANORMAL, FILTRACIONES DE PRIVACIDAD U OTROS DAÑOS RESULTANTES DE ATAQUES CIBERNÉTICOS, ATAQUES DE PIRATAS INFORMÁTICOS, INFECCIONES DE VIRUS U OTROS RIESGOS DE SEGURIDAD PROPIOS DE INTERNET; NO OBSTANTE, HIKMICRO PROPORCIONARÁ EL APOYO TÉCNICO OPORTUNO DE SER NECESARIO.


USTED ACEPTA USAR ESTE PRODUCTO DE CONFORMIDAD CON TODAS LAS LEYES APLICABLES Y SOLO USTED ES EL ÚNICO RESPONSABLE DE ASEGURAR QUE EL USO CUMPLA CON DICHAS LEYES. EN ESPECIAL, USTED ES RESPONSABLE DE USAR ESTE PRODUCTO DE FORMA QUE NO INFRINJA LOS DERECHOS DE TERCEROS, INCLUYENDO, A MODO ENUNCIATIVO, DERECHOS DE PUBLICIDAD, DERECHOS DE PROPIEDAD INTELECTUAL, DERECHOS RELATIVOS A LA PROTECCIÓN DE DATOS Y OTROS DERECHOS RELATIVOS A LA PRIVACIDAD. NO USARÁ ESTE PRODUCTO PARA LA CAZA ILEGAL DE ANIMALES, LA INVASIÓN DE LA PRIVACIDAD O CUALQUIER OTRO PROPÓSITO QUE SEA ILEGAL O PERJUDICIAL PARA EL INTERÉS PÚBLICO. NO UTILIZARÁ ESTE PRODUCTO PARA NINGÚN USO FINAL PROHIBIDO, INCLUYENDO EL DESARROLLO O LA PRODUCCIÓN DE ARMAS DE DESTRUCCIÓN MASIVA, EL DESARROLLO O PRODUCCIÓN DE ARMAS QUÍMICAS O BIOLÓGICAS, NINGUNA ACTIVIDAD EN EL CONTEXTO RELACIONADO CON ALGÚN EXPLOSIVO NUCLEAR O EL CICLO DE COMBUSTIBLE NUCLEAR INSEGURO O EN APOYO DE ABUSOS DE LOS DERECHOS HUMANOS.

RESPECTE TODAS LAS PROHIBICIONES Y ADVERTENCIAS EXCEPCIONALES DE TODAS LAS LEYES Y REGLAMENTOS APLICABLES, EN PARTICULAR, LAS LEYES Y REGLAMENTOS LOCALES SOBRE ARMAS DE FUEGO Y/O CAZA. REVISE SIEMPRE TODAS LAS DISPOSICIONES Y NORMATIVAS NACIONALES ANTES DE COMPRAR O UTILIZAR ESTE PRODUCTO. TENGA EN CUENTA QUE USTED TIENE QUE SOLICITAR LOS PERMISOS, CERTIFICADOS Y/O LICENCIAS CORRESPONDIENTES ANTES DE COMPRAR, VENDER, PUBLICITAR Y/O UTILIZAR EL PRODUCTO. HIKMICRO NO SERÁ RESPONSABLE DE CUALQUIER COMPRA, VENTA, COMERCIALIZACIÓN Y USO ILEGALES O INADECUADOS, NI DE NINGÚN DAÑO ESPECIAL, CONSECUENTE, INCIDENTAL O INDIRECTO DERIVADO DE LOS MISMOS.

EN CASO DE HABER CONFLICTO ENTRE ESTE MANUAL Y LA LEGISLACIÓN VIGENTE, ESTA ÚLTIMA PREVALECE.

Estas cláusulas solo se aplican a los productos que lleven la marca o la información correspondiente.

Declaración de cumplimiento de la UE

 Este producto, así como los accesorios suministrados (si procede), llevan la marca «CE» y, por lo tanto, cumplen con las normativas europeas armonizadas aplicables que se enumeran en la Directiva 2014/30/UE (CEM), la Directiva 2014/35/UE (baja tensión), la Directiva 2011/65/UE (RoHS) y la Directiva 2014/53/UE.

Bandas de frecuencia y potencia (para la CE)

Las bandas de frecuencia y los límites de potencia de transmisión (radiada y/o conducida) aplicables a los siguientes equipos de radio son:

Wifi 2,4 GHz (2,4 GHz a 2,4835 GHz), 20 dBm

En el caso de los dispositivos suministrados sin adaptador de corriente, utilice un adaptador de corriente de un fabricante cualificado. Consulte las especificaciones técnicas del producto para conocer los requisitos eléctricos detallados.

En el caso de los dispositivos suministrados sin batería, utilice una batería de un fabricante cualificado. Consulte las especificaciones técnicas del producto para conocer los requisitos detallados de la batería.



Directiva 2012/19/UE (directiva RAEE): En la Unión Europea, los productos marcados con este símbolo no pueden ser desechados en el sistema de basura municipal sin recogida selectiva. Para un reciclaje adecuado, entregue este producto en el lugar de compra del equipo nuevo equivalente o deshágase de él en el punto de recogida designado a tal efecto. Para más información visite: www.recyclethis.info.



Directiva 2006/66/CE y su enmienda 2013/56/UE (directiva sobre baterías): Este producto lleva una batería que no puede ser desechada en el sistema municipal de basuras sin recogida selectiva dentro de la Unión Europea. Consulte la documentación del producto para ver la información específica de la batería. La batería lleva marcado este símbolo, que incluye unas letras indicando si contiene cadmio (Cd), plomo (Pb), o mercurio (Hg). Para un reciclaje adecuado, entregue la batería a su vendedor o llévela al punto de recogida de basuras designado a tal efecto. Para más información visite: www.recyclethis.info.

Instrucciones de seguridad

Estas instrucciones están destinadas a garantizar que el usuario pueda utilizar el producto correctamente para evitar peligros o pérdidas materiales. Lea detenidamente toda la información de seguridad antes de usar el dispositivo.

Leyes y normativas

El uso del producto ha de cumplir estrictamente con las normas de seguridad eléctrica locales.

Transporte

- Guarde el dispositivo en su paquete original o en uno similar cuando lo transporte.
- Guarde el embalaje para uso futuro. En el caso de que ocurra algún fallo, deberá devolver el dispositivo a la fábrica con el envoltorio original.
- En caso de transporte sin el envoltorio original podría resultar en daños en el dispositivo y la empresa no se hará responsable.
- No deje caer el producto ni lo someta a impactos físicos. Mantenga el dispositivo alejado de interferencias magnéticas.

Fuente de alimentación

- La tensión de entrada al dispositivo debe coincidir con la fuente de alimentación limitada (5 V CC, 2 A) en conformidad con la norma IEC61010-1. Consulte los productos y las especificaciones técnicas para obtener más información.
- La fuente de alimentación debe cumplir con los requisitos de fuente de alimentación limitada o PS2 conforme a las normas IEC 60950-1 o IEC 62368-1.
- Asegúrese de que el enchufe esté correctamente conectado a la toma de corriente.
- NO conecte múltiples dispositivos a un mismo adaptador de corriente, para evitar el sobrecalentamiento y los riesgos de incendio por sobrecarga.

● El cargador de batería se incluye en el paquete. La tensión de entrada para el cargador de baterías suministrado debe cumplir con la normativa para fuentes de alimentación limitada (5 VCC, 2 A).

Batería

- El uso o sustitución inadecuados de la batería pueden ser un riesgo de explosión. Cámbiela únicamente por otra del mismo tipo o equivalente. Deshágase de las baterías usadas conforme a las instrucciones proporcionadas por el fabricante de la batería.
- La batería es del tipo 18650 con panel de protección, y su tamaño debe ser menor de 19 × 70 mm. La tensión nominal y la capacidad son 3,6 VCC/3,35 Ah (12,06 Wh).
- Asegúrese que de durante la carga, la temperatura de la batería está entre 0 °C y 45 °C.
- Para almacenar la batería durante un periodo prolongado, compruebe que esté completamente cargada cada medio año para garantizar la calidad de la misma. De lo contrario, podrían ocurrir daños.
- No cargue otros tipos de baterías con el cargador suministrado. Confirme que no haya material inflamable a menos de 2 m del cargador durante la carga.
- La batería no se puede cargar directamente con la fuente de alimentación externa.
- Confirme que no haya material inflamable a menos de 2 m del cargador durante la carga.
- NO coloque la batería cerca de fuentes de calor o de fuego. Evite la luz directa del sol.
- NO deje la batería al alcance de los niños.
- NO se trague la batería para evitar quemaduras químicas.
- El dispositivo no se puede cargar. Utilice el cargador suministrado para cargar la batería.

Mantenimiento

- Si el producto no funciona correctamente, por favor, póngase en contacto con su distribuidor o con el centro de servicio técnico más próximo. No nos haremos responsables de los problemas derivados de una reparación o mantenimiento no autorizados.
- Limpie suavemente el dispositivo con una gamuza limpia con una pequeña cantidad de etanol, si fuese necesario.
- Si se utiliza el equipo de una manera no especificada por el fabricante, la protección del dispositivo podría verse mermada.
- Limpie las lentes con un paño suave y seco o papel para limpiar cristales para evitar arañazos.

Entorno de uso

- Compruebe que el entorno de uso se adapte a los requisitos del dispositivo. La temperatura de funcionamiento estará entre los -30 °C y los 55 °C, con una humedad relativa entre el 5 y el 95%.
- Coloque el dispositivo en un entorno seco y con buena ventilación.
- NO exponga el dispositivo a radiaciones electromagnéticas o entornos polvorientos.
- NO oriente la lente hacia el sol ni a otras luces brillantes.
- Cuando utilice equipos láser, asegúrese de que el objetivo del dispositivo no quede expuesto al rayo láser ya que podría quemarse.
- Evite instalar el equipo sobre superficies sometidas a vibraciones o en lugares donde pueda sufrir golpes (la negligencia puede ocasionar daños en el equipo).

Emergencia

Si hay presencia de humo, olores o ruidos procedentes del dispositivo, apague la alimentación inmediatamente, desenchufe el cable de alimentación y contacte con el servicio técnico.

Láser



Cuando utilice equipos láser, asegúrese de que el objetivo del dispositivo no quede expuesto al rayo láser ya que podría quemarse. La radiación láser emitida por el dispositivo puede causar lesiones oculares, quemaduras cutáneas o inflamar sustancias. Antes de activar la función de registro láser, compruebe que no haya personas ni sustancias inflamables frente al objetivo láser. No coloque el dispositivo al alcance de menores.

Dirección de fabricación

Habitación 313, Unidad B, Edificio 2, Carretera de Danfeng 399, Subdistrito de Xixing, Distrito de Binjiang, Hangzhou, Zhejiang 310052, China
Hangzhou Microimage Software Co., Ltd.

AVISO DE CONFORMIDAD: Los productos de las series térmicas podrían estar sujetos a controles de exportación en algunos países o regiones; entre ellos, por ejemplo, los Estados Unidos, la Unión Europea, el Reino Unido y/o otros países miembros del Arreglo de Wassenaar. Consulte con algún experto en cumplimiento normativo y legal o con las autoridades gubernamentales locales para cumplir con los requisitos de licencia de exportación necesarios si desea transferir, exportar o reexportar los productos de las series térmicas entre distintos países.

Português

Conformidade regulamentar e informações relacionadas com a segurança

Leia atentamente todas as informações e instruções presentes neste documento antes de utilizar o dispositivo e guarde-o para futura consulta.

Para mais instruções e informações sobre o dispositivo, visite o nosso website em www.hikmicrotech.com. Também pode consultar outros documentos (se existentes) que acompanhem o dispositivo, ou fazer a leitura do código QR (se existente) na embalagem para obter mais informações.

AVISO LEGAL

NA MEDIDA MÁXIMA PERMITIDA PELA LEI APLICÁVEL, ESTE MANUAL E O PRODUTO DESCRITO, COM O SEU HARDWARE, SOFTWARE E FIRMWARE, SÃO FORNECIDOS “TAL COMO ESTÃO” E “COM TODAS AS SUAS FALHAS E ERROS”. A HIKMICRO NÃO APRESENTA QUAISQUER GARANTIAS, EXPRESSAS OU IMPLÍCITAS, INCLUINDO, SEM QUAISQUER LIMITAÇÕES, GARANTIAS DE COMERCIALIZAÇÃO, QUALIDADE SATISFATORIA OU ADEQUAÇÃO A UM DETERMINADO FIM. A SUA UTILIZAÇÃO DESTE PRODUTO É FEITA POR SUA CONTA E RISCO. EM NENHUMA CIRCUNSTÂNCIA, A HIKMICRO SERÁ RESPONSÁVEL POR SI EM RELAÇÃO A QUAISQUER DANOS ESPECIAIS, CONSEQUENCIAIS, INCIDENTAIS OU INDIRETOS, INCLUINDO, ENTRE OUTROS, DANOS PELA PERDA DE LUCROS COMERCIAIS, INTERRUPTÃO DA ATIVIDADE, PERDA DE DADOS, CORRUPÇÃO DE SISTEMAS OU PERDA DE DOCUMENTAÇÃO SEJA COM BASE NUMA VIOLAÇÃO DO CONTRATO, ATOS ILÍCITOS (INCLUINDO NEGLIGÊNCIA), RESPONSABILIDADE PELO PRODUTO OU, DE OUTRO MODO, RELACIONADA COM A UTILIZAÇÃO DO PRODUTO, AINDA QUE A HIKMICRO TENHA SIDO AVISADA SOBRE A POSSIBILIDADE DE TAIS DANOS OU PERDAS.

O UTILIZADOR RECONHECE QUE A NATUREZA DA INTERNET OFERECE RISCOS DE SEGURANÇA INERENTES E QUE A HIKMICRO NÃO SERÁ RESPONSABILIZADA POR UM FUNCIONAMENTO ANORMAL, PERDA DE PRIVACIDADE OU OUTROS DANOS RESULTANTES DE ATAQUES INFORMÁTICOS, ATAQUES DE PIRATARIA, INFEÇÃO POR VÍRUS OU OUTROS RISCOS ASSOCIADOS A SEGURANÇA DA INTERNET. NO ENTANTO, A HIKMICRO PRESTARÁ APOIO TÉCNICO ATEMPADO, SE SOLICITADO.

O UTILIZADOR ACEITA UTILIZAR ESTE PRODUTO EM CONFORMIDADE COM TODAS AS LEIS APLICÁVEIS E SER O ÚNICO RESPONSÁVEL POR GARANTIR QUE A SUA UTILIZAÇÃO É CONFORME À LEI APLICÁVEL. PARTICULARMENTE, O UTILIZADOR É O RESPONSÁVEL

PELA UTILIZAÇÃO DESTE PRODUTO DE MODO QUE NÃO INFRINJA OS DIREITOS DE TERCEIROS, INCLUINDO, ENTRE OUTROS, OS DIREITOS DE PUBLICIDADE, DIREITOS DE PROPRIEDADE INTELECTUAL OU DE PROTEÇÃO DE DADOS, OU QUAISQUER OUTROS DIREITOS DE PRIVACIDADE. NÃO DEVE UTILIZAR ESTE PRODUTO PARA CAÇADAS DE ANIMAIS ILEGAIS, INVASÃO DE PRIVACIDADE OU QUALQUER OUTRA FINALIDADE QUE SEJA ILEGAL OU CONTRÁRIA AO INTERESSE PÚBLICO. O UTILIZADOR NÃO PODERÁ UTILIZAR ESTE PRODUTO PARA QUAISQUER UTILIZAÇÕES FINAIS PROIBIDAS, INCLUINDO O DESENVOLVIMENTO OU PRODUÇÃO DE ARMAS DE DESTRUÇÃO MACIÇA, DESENVOLVIMENTO OU PRODUÇÃO DE QUÍMICOS OU ARMAS BIOLÓGICAS, QUAISQUER ATIVIDADES DESENVOLVIDAS NO ÂMBITO DE EXPLOSIVOS NUCLEARES OU CICLOS DE COMBUSTÍVEL NUCLEAR INSEGURO OU PARA APOIAR ABUSOS AOS DIREITOS HUMANOS.

CUMPRIR TODAS AS PROIBIÇÕES E ADVERTÊNCIAS EXCEPCIONAIS DE TODAS AS LEIS E REGULAMENTOS APLICÁVEIS, EM PARTICULAR, AS LEIS E REGULAMENTOS LOCAIS SOBRE ARMAS DE FOGO E/OU DE CAÇA. VERIFIQUE SEMPRE AS DISPOSIÇÕES E REGULAMENTOS NACIONAIS ANTES DE COMPRAR OU DE UTILIZAR ESTE PRODUTO. LEMBRE-SE QUE PODERÁ TER DE SOLICITAR AUTORIZAÇÕES, CERTIFICADOS E/OU LICENÇAS ANTES DE QUALQUER COMPRA, VENDA, COMERCIALIZAÇÃO E/OU UTILIZAÇÃO DO PRODUTO. A HIKMICRO NÃO SE RESPONSABILIZA POR QUALQUER COMPRA, VENDA, COMERCIALIZAÇÃO E UTILIZAÇÃO FINAL ILEGAL OU IMPRÓPRIA, BEM COMO POR QUAISQUER DANOS ESPECIAIS, CONSEQUENTES, ACIDENTAIS OU INDIRETOS DELAS DECORRENTES.

NA EVENTUALIDADE DA OCORRÊNCIA DE ALGUM CONFLITO ENTRE ESTE MANUAL E A LEGISLAÇÃO APLICÁVEL, ESTA ÚLTIMA PREVALECE.

As presentes cláusulas aplicam-se apenas aos produtos que apresentam a marcação ou informação correspondentes.

Declaração de conformidade da UE



Este produto e, se aplicável, os acessórios fornecidos também têm a marcação "CE" e estão em conformidade com as normas europeias harmonizadas aplicáveis enumeradas na Diretiva 2014/30/UE (EMCD), Diretiva 2014/35/UE (LVD) e Diretiva 2011/65/UE (RoHS), Diretiva 2014/53/UE.

Bandas de frequência e potência (para CE)

As bandas de frequência e os limites nominais da potência de transmissão (radiada e/ou conduzida) aplicáveis ao equipamento de rádio abaixo são os seguintes:

Wi-Fi 2,4 GHz (2,4 GHz a 2,4835 GHz), 20 dBm

Para dispositivos sem adaptador de alimentação incluído, utilize um adaptador de alimentação fornecido por um fabricante qualificado. Para informações detalhadas sobre os requisitos relativos à alimentação, consulte as especificações do produto. Para dispositivos sem bateria incluída, utilize uma bateria fornecida por um fabricante qualificado. Para informações detalhadas sobre os requisitos relacionados com a bateria, consulte as especificações do produto.



Diretiva 2012/19/UE (Diretiva REEE): Os produtos com este símbolo não podem ser eliminados como resíduos urbanos indiferenciados na União Europeia. Para uma reciclagem adequada, devolva este produto ao seu fornecedor local quando adquirir um novo equipamento equivalente ou elimine-o através dos pontos de recolha adequados. Para mais

informações, consulte: www.recyclethis.info.



Diretiva 2006/66/CE e respetiva alteração 2013/56/UE (Diretiva relativa às pilhas e baterias): Este produto contém uma bateria que não pode ser eliminada como resíduo urbano indiferenciado na União Europeia. Consulte a documentação do produto para obter informações específicas acerca da bateria. A bateria está marcada com este símbolo,

que poderá incluir inscrições para indicar a presença de cádmio (Cd), chumbo (Pb), ou mercúrio (Hg). Para reciclar o produto de forma adequada, devolva a bateria ao seu fornecedor ou coloque-a num ponto de recolha apropriado. Para mais informações, consulte: www.recyclethis.info.

Instruções de segurança

Estas instruções destinam-se a garantir que o utilizador possa utilizar o produto corretamente para evitar perigos ou perdas materiais. Antes da utilização, leia atentamente todas as informações relacionadas com a segurança.

Legislação e regulamentos

A utilização do produto deve estar em total conformidade com as normas locais de manuseamento de aparelhos elétricos.

Transporte

- Mantenha o dispositivo na embalagem original ou similar, quando o transportar.
- Depois da abertura da embalagem do produto, guarde todos invólucros, para uso posterior. Em caso de qualquer avaria, deve devolver o dispositivo à fábrica com o invólucro original.
- O transporte sem o invólucro original pode resultar em danos no dispositivo, sendo que a empresa não assumirá quaisquer responsabilidades.
- Não deixe o produto cair, nem o sujeite a impactos físicos. Mantenha o dispositivo longe de interferências magnéticas.

Alimentação elétrica

- A tensão de entrada para o dispositivo deve cumprir a Fonte de potência limitada (5 V CC, 2 A), de acordo com a norma IEC61010-1. Consulte os produtos e as especificações reais para obter informação detalhada.
- A fonte de alimentação deve cumprir com os requisitos da fonte de alimentação limitada ou da PS2 (fonte de alimentação de classe 2) de acordo com a norma IEC 60950-1 ou IEC 62368-1.
- Certifique-se de que a ficha está devidamente ligada à tomada.
- NÃO ligue vários dispositivos a um adaptador de energia, para evitar o superaquecimento de riscos de incêndio provocados por sobrecarga.
- O carregador da bateria está incluído na embalagem. A tensão de entrada do carregador da bateria fornecido deve estar em conformidade com a Fonte de Alimentação Limitada (5 V CC, 2 A).

Bateria

- A utilização ou substituição inadequadas da bateria poderá resultar em risco de explosão. Substitua apenas por uma bateria do mesmo tipo ou de tipo equivalente. Elimine as baterias usadas em conformidade com as instruções fornecidas pelo fabricante da bateria.
- A bateria é do tipo 18650 com placa de proteção e o tamanho da bateria deve situar-se entre 19 mm x 70 mm. A tensão e a capacidade nominal é de 3,6 VCC/3,35 Ah (12,06 Wh).
- Certifique-se de que a temperatura da pilha está entre 0 °C e 45 °C durante o carregamento.
- Em caso de armazenamento prolongado da bateria, certifique-se de que esta é totalmente carregada de 6 em 6 meses, garantindo, assim, a sua qualidade. Caso contrário, poderão ocorrer danos.

- Não carregue outro tipo de bateria com o carregador fornecido. Certifique-se de que não existe material inflamável no raio de dois metros do carregador enquanto o carregamento é efetuado.
- A bateria não pode ser diretamente carregada com uma fonte de alimentação externa.
- Certifique-se de que não existe material inflamável no raio de dois metros do carregador enquanto o carregamento é efetuado.
- NÃO coloque a bateria perto de uma fonte de calor ou do fogo. Evite a luz solar direta.
- NÃO coloque a bateria ao alcance das crianças.
- NÃO engula a bateria para evitar queimaduras químicas.
- O dispositivo não pode ser carregado. Utilize o carregador fornecido para proceder ao carregamento da bateria.

Manutenção

- Se o produto não funcionar corretamente, contacte o seu fornecedor ou o seu centro de assistência mais próximo. Não assumimos qualquer responsabilidade por problemas causados por reparações ou manutenções não autorizadas.
- Limpe o dispositivo suavemente com um pano limpo e uma pequena quantidade de etanol, se necessário.
- Se o equipamento for utilizado de uma forma não especificada pelo fabricante, a proteção providenciada pelo dispositivo poderá ser afetada.
- Limpe a lente com um pano macio ou toalhete de papel para evitar riscá-la.

Ambiente da utilização

- Certifique-se de que o ambiente de funcionamento do dispositivo cumpre os requisitos do mesmo. A temperatura de funcionamento deverá situar-se entre -30 °C e 55 °C e a humidade de funcionamento entre 5% e 95%.
- Coloque o dispositivo num ambiente seco e bem ventilado.
- NÃO exponha o dispositivo a radiação eletromagnética elevada nem a ambientes com pó.
- NÃO direcione a lente para o sol nem para qualquer outra luz brilhante.
- Quando estiver a utilizar qualquer equipamento a laser, verifique se a lente do dispositivo não se encontra exposta ao feixe de laser, caso contrário pode queimar.
- Evite a instalação do equipamento em superfícies vibratórias ou locais sujeitos a choques (a negligência pode causar danos ao equipamento).

Emergência

Caso o dispositivo emita fumo, odores ou ruídos, desligue a alimentação elétrica de imediato, retire o cabo de alimentação da tomada e contacte o centro de assistência.

Laser



Quando estiver a utilizar qualquer equipamento a laser, verifique se a lente do dispositivo não se encontra exposta ao feixe de laser, caso contrário pode queimar. A radiação laser emitida pelo dispositivo pode provocar lesões oculares, queimaduras na pele ou a combustão de substâncias inflamáveis. Antes de ativar a função de alcance do laser, assegure-se de que não existem pessoas ou substâncias inflamáveis diante da luz laser. Não coloque o dispositivo num local ao alcance de menores de idade.

Endereço do fabricante

Sala 313, Unidade B, Edifício 2, Rua Danfeng 399, Subdistrito Xixing, Distrito Binjiang, Hangzhou, Zhejiang 310052, China
Hangzhou Microimage Software Co., Ltd.

AVISO DE CONFORMIDADE: Os produtos da série térmica poderão estar sujeitos a controlos de exportação em vários países ou regiões, incluindo sem limite, os Estados

Unidos da América, a União Europeia, o Reino Unido e/ou outros países-membro do Acordo de Wassenaar. Consulte o seu especialista em legislação ou em conformidade ou as autoridades locais para saber os requisitos de licença de exportação necessários se pretender transferir, exportar, voltar a exportar os produtos da série térmica entre países diferentes.

Italiano

Conformità normativa e informazioni sulla sicurezza

Leggere accuratamente tutte le informazioni e le istruzioni riportate in questo documento prima di usare il dispositivo e conservarlo per consultazioni future. Per ulteriori informazioni e istruzioni relative al dispositivo, consultare il nostro sito web all'indirizzo www.hikmicrotech.com. Per ulteriori informazioni, è possibile consultare altri documenti (se disponibili) in dotazione con il dispositivo o scansionare il codice QR sulla confezione (se presente).

ESCLUSIONE DI RESPONSABILITÀ

NELLA MISURA MASSIMA CONSENTITA DALLA LEGGE VIGENTE, QUESTO MANUALE E IL PRODOTTO DESCRITTO, CON IL SUO HARDWARE, SOFTWARE E FIRMWARE, SONO FORNITI "COSÌ COME SONO" E "CON TUTTI I DIFETTI E GLI ERRORI". HIKMICRO NON RILASCI ALCUNA GARANZIA, NÉ ESPRESSA NÉ IMPLICITA COME, SOLO A TITOLO DI ESEMPIO, GARANZIE DI COMMERCIALITÀ, QUALITÀ SODDISFACENTE O IDONEITÀ PER UN USO SPECIFICO. L'UTENTE UTILIZZA IL PRODOTTO A PROPRIO RISCHIO. HIKMICRO DECLINA QUALSIASI RESPONSABILITÀ VERSO L'UTENTE IN RELAZIONE A DANNI SPECIALI, CONSEGUENZIALI E INCIDENTALI, COMPRESI, TRA GLI ALTRI, I DANNI DERIVANTI DA MANCATO PROFITTO, INTERRUZIONE DELL'ATTIVITÀ O PERDITA DI DATI, DANNEGGIAMENTO DI SISTEMI O PERDITA DI DOCUMENTAZIONE, DERIVANTI DA INADEMPIENZA CONTRATTUALE, ILLECITO (COMPRESA LA NEGLIGENZA), RESPONSABILITÀ PER DANNI AI PRODOTTI O ALTRIMENTI IN RELAZIONE ALL'USO DEL PRODOTTO, ANCHE QUALORA HIKMICRO SIA STATA INFORMATA DELLA POSSIBILITÀ DI TALI DANNI O PERDITE.

L'UTENTE RICONOSCE CHE LA NATURA DI INTERNET PREVEDE RISCHI DI SICUREZZA INTRINSECI E CHE HIKMICRO DECLINA QUALSIASI RESPONSABILITÀ IN RELAZIONE A FUNZIONAMENTI ANOMALI, VIOLAZIONE DELLA RISERVATEZZA O ALTRI DANNI RISULTANTI DA ATTACCHI INFORMATICI, INFEZIONE DA VIRUS O ALTRI RISCHI LEGATI ALLA SICUREZZA SU INTERNET; TUTTAVIA, HIKMICRO FORNIRÀ TEMPESTIVO SUPPORTO TECNICO, SE NECESSARIO.

L'UTENTE ACCETTA DI UTILIZZARE IL PRODOTTO IN CONFORMITÀ A TUTTE LE LEGGI VIGENTI E DI ESSERE IL SOLO RESPONSABILE DI TALE UTILIZZO CONFORME. IN PARTICOLARE, L'UTENTE È RESPONSABILE DEL FATTO CHE L'UTILIZZO DEL PRODOTTO NON VIOLI DIRITTI DI TERZI COME, SOLO A TITOLO DI ESEMPIO, DIRITTI DI PUBBLICITÀ, DIRITTI DI PROPRIETÀ INTELLETTUALE O DIRITTI RELATIVI ALLA PROTEZIONE DEI DATI E ALTRI DIRITTI RIGUARDANTI LA PRIVACY. NON UTILIZZARE QUESTO PRODOTTO PER CACCIA ILLEGALE, VIOLAZIONE DELLA PRIVACY O ALTRI SCOPI ILLECITI O CONTRARI ALL'INTERESSE PUBBLICO. NON È CONSENTITO UTILIZZARE QUESTO PRODOTTO PER SCOPI PROIBITI, COME, TRA GLI ALTRI, LA PRODUZIONE DI ARMI DI DISTRUZIONE DI MASSA, LO SVILUPPO O LA PRODUZIONE DI ARMI CHIMICHE O BIOLOGICHE, QUALSIASI ATTIVITÀ SVOLTA IN CONTESTI CORRELATI A ESPLOSIVI NUCLEARI O COMBUSTIBILI NUCLEARI NON SICURI O ATTIVITÀ CHE CAUSINO VIOLAZIONI DEI DIRITTI UMANI.

RISPETTARE TUTTI I DIVIETI E GLI AVVERTIMENTI DI TUTTE LE LEGGI E LE NORMATIVE APPLICABILI, CON PARTICOLARE ATTENZIONE ALLE LEGGI E ALLE NORMATIVE LOCALI SULLE ARMI DA FUOCO E SULLA CACCIA. VERIFICARE SEMPRE LE DISPOSIZIONI E I REGOLAMENTI NAZIONALI PRIMA DI ACQUISTARE O UTILIZZARE QUESTO PRODOTTO. POTREBBE ESSERE NECESSARIO RICHIEDERE PERMESSI, CERTIFICATI E/O LICENZE PER

L'ACQUISTO, LA VENDITA, LA COMMERCIALIZZAZIONE E/O L'UTILIZZO DEL PRODOTTO. HIKMICRO NON È RESPONSABILE DI ALCUN TIPO DI ACQUISTO, VENDITA, COMMERCIALIZZAZIONE E UTILIZZO FINALE ILLEGALE O IMPROPRIO NÉ PER DANNI SPECIALI, CONSEGUENZIALI, INCIDENTALI O INDIRETTI DA ESSI DERIVANTI. IN CASO DI CONFLITTO TRA IL PRESENTE MANUALE E LA LEGGE VIGENTE, PREVARRÀ QUEST'ULTIMA.

Queste clausole si applicano solo ai prodotti recanti il marchio o le informazioni corrispondenti.

Dichiarazione di conformità UE



Questo prodotto e gli eventuali accessori in dotazione sono contrassegnati con il marchio "CE", quindi sono conformi alle norme europee armonizzate vigenti di cui alle direttive 2014/30/UE (CEM), 2014/35/UE (direttiva Bassa Tensione) e 2011/65/UE (RoHS) e Direttiva 2014/53/UE.

Bande di frequenza e potenza (per CE)

I limiti nominali delle bande di frequenza e della potenza di trasmissione (irradiata e/o condotta) applicabili alla seguente apparecchiatura radio sono:

Wi-Fi 2,4 GHz (da 2,4 GHz a 2,4835 GHz), 20 dBm

Per dispositivi senza alimentatore in dotazione, usare alimentatori forniti da un produttore qualificato. Fare riferimento alle specifiche del prodotto per i requisiti di alimentazione dettagliati.

Per i dispositivi senza batteria in dotazione, utilizzare una batteria fornita da un produttore qualificato. Fare riferimento alle specifiche del prodotto per i requisiti di batteria dettagliati.



Direttiva 2012/19/UE (RAEE): i prodotti contrassegnati con il presente simbolo non possono essere smaltiti come rifiuti domestici indifferenziati nell'Unione europea. Per lo smaltimento corretto, restituire il prodotto al rivenditore in occasione dell'acquisto di un nuovo dispositivo o smaltirlo nei punti di raccolta autorizzati. Ulteriori informazioni sono disponibili sul sito: www.recyclethis.info.



Direttiva 2006/66/CE, modificata dalla direttiva 2013/56/UE (direttiva batterie): questo prodotto contiene una batteria e non è possibile smaltirlo con i rifiuti domestici indifferenziati nell'Unione europea. Consultare la documentazione del prodotto per le informazioni specifiche sulla batteria. La batteria è contrassegnata con il presente simbolo, che potrebbe includere le sigle di cadmio (Cd), piombo (Pb) o mercurio (Hg). Per lo smaltimento corretto, restituire la batteria al rivenditore locale o smaltirla nei punti di raccolta autorizzati. Ulteriori informazioni sono disponibili sul sito: www.recyclethis.info.

Istruzioni per la sicurezza

Le presenti istruzioni hanno lo scopo di garantire che il prodotto venga utilizzato in modo corretto, evitando situazioni di pericolo o danni materiali. Leggere accuratamente le informazioni di sicurezza prima dell'uso.

Leggi e regolamenti

Il prodotto deve essere utilizzato rispettando rigorosamente le norme locali in materia di sicurezza elettrica.

Trasporto

● Per trasportare il dispositivo, riporlo nella confezione originale o in una analoga.

- Dopo aver disimballato il prodotto, conservare tutto il materiale di imballaggio per riutilizzarlo in futuro. In caso di guasti, sarà necessario inviare il dispositivo al produttore nell'imballaggio originale.
- Il trasporto senza l'imballaggio originale può causare danni al dispositivo; in tal caso il produttore declina ogni responsabilità.
- Non lasciar cadere il prodotto e non sottoporlo a impatti. Tenere il dispositivo lontano dalle interferenze magnetiche.

Alimentazione

- La tensione di ingresso del dispositivo deve essere conforme alla norma IEC61010-1 sulle fonti di alimentazione limitate (5 VCC; 2 A). Per informazioni dettagliate, fare riferimento alle specifiche tecniche e al prodotto attuale.
- La fonte di alimentazione deve soddisfare i requisiti previsti per le fonti di alimentazione limitate o PS2 in conformità alle norme IEC 60950-1 o IEC 62368-1.
- Verificare che la spina sia correttamente inserita nella presa di corrente.
- NON collegare più dispositivi allo stesso alimentatore per evitare rischi di surriscaldamento o di incendio da sovraccarico.
- Il caricabatterie è incluso nella confezione. La tensione di ingresso del caricabatterie in dotazione deve essere conforme ai requisiti relativi alle fonti di alimentazione limitata (5 VCC, 2 A).

Batteria

- Utilizzando o sostituendo la batteria in modo errato si possono causare esplosioni. Sostituire la batteria solo con una dello stesso tipo o di tipo equivalente. Smaltire le batterie esaurite secondo le istruzioni del produttore.
- La batteria è di tipo 18650 con scheda di protezione; le dimensioni della batteria devono essere di 19 mm × 70 mm. La tensione e la capacità nominali sono di 3,6 V CC/3,35 Ah (12,06 Wh).
- Assicurarsi che la temperatura della batteria sia compresa tra 0 e 45 °C durante la ricarica.
- Se la batteria rimane inutilizzata per lunghi periodi, caricarla completamente ogni sei mesi per garantire una lunga durata. In caso contrario potrebbe subire danni.
- Non usare il caricabatterie in dotazione per caricare altri tipi di batterie. Verificare che durante la ricarica non ci siano materiali infiammabili nel raggio di 2 metri dal caricabatterie.
- La batteria non può essere caricata direttamente con una fonte di alimentazione esterna.
- Verificare che durante la ricarica non ci siano materiali infiammabili nel raggio di 2 metri dal caricabatterie.
- NON collocare la batteria vicino a fonti di calore o fuoco. Evitare la luce diretta del sole.
- Tenere la batteria fuori dalla portata dei bambini.
- NON ingoiare la batteria per evitare ustioni chimiche.
- Il dispositivo non può essere caricato. Caricare la batteria usando l'alimentatore in dotazione.

Manutenzione

- Se il prodotto non funziona correttamente, rivolgersi al rivenditore o al centro di assistenza più vicino. Decliniamo qualsiasi responsabilità in relazione a problemi causati da interventi di riparazione o manutenzione non autorizzati.
- Se necessario, pulire delicatamente il dispositivo con un panno pulito imbevuto di una piccola quantità di alcool etilico.
- Se il dispositivo viene utilizzato in un modo non approvato dal produttore la garanzia potrebbe essere annullata.

● Pulire l'obiettivo con un panno morbido e asciutto o con carta per ottiche, per evitare di graffiarlo.

Ambiente di utilizzo

- Verificare che l'ambiente di utilizzo sia conforme ai requisiti del dispositivo. La temperatura operativa deve essere compresa tra -30 °C e 55 °C; l'umidità relativa deve essere compresa tra il 5% e il 95%.
- Collocare il dispositivo in un ambiente asciutto e ben ventilato.
- NON esporre il dispositivo a radiazioni elettromagnetiche intense o ad ambienti polverosi.
- NON orientare l'obiettivo verso il sole o altre luci intense.
- Quando si utilizzano apparecchiature laser, non esporre l'obiettivo del dispositivo al raggio laser, che potrebbe bruciarlo.
- Non installare il dispositivo su superfici soggette a vibrazioni o in luoghi soggetti a impatti, altrimenti può subire danni.

Emergenza

Se il dispositivo emette fumo, odori o rumori, spegnerlo immediatamente e scollegare il cavo di alimentazione, quindi rivolgersi a un centro di assistenza.

Laser



Quando si utilizzano apparecchiature laser, non esporre l'obiettivo del dispositivo al raggio laser, che potrebbe bruciarlo. La radiazione laser emessa dal dispositivo può causare lesioni agli occhi, ustioni alla pelle o combustione di sostanze infiammabili. Prima di attivare la funzione di

telemetria laser, verificare che non ci siano persone o sostanze infiammabili davanti all'obiettivo laser. Tenere il dispositivo lontano dalla portata dei bambini.

Indirizzo del produttore

Stanza 313, unità B, edificio 2, via Danfeng 399, subdistretto Xixing, distretto Binjiang, Hangzhou, Zhejiang, 310052, Cina
Hangzhou Microimage Software Co., Ltd.

AVVISO SULLA CONFORMITÀ: i prodotti termografici potrebbero essere soggetti a controlli sulle esportazioni in vari Paesi o regioni, tra cui Stati Uniti, Unione europea, Regno Unito e/o altri Paesi membri dell'accordo di Wassenaar. Consultare un legale o un esperto di conformità o le autorità governative locali per eventuali requisiti di licenza di esportazione necessari se si intende trasferire, esportare, riesportare i prodotti termografici tra diversi Paesi.

Čeština

Dodržování předpisů a bezpečnostní informace

Před použitím zařízení si pečlivě přečtěte všechny informace a pokyny v tomto dokumentu a dokument uschovejte pro pozdější použití.

Více informací a pokynů k tomuto zařízení najdete na našich webových stránkách www.hikmicrotech.com. Další informace můžete také získat z ostatních dokumentů dodaných se zařízením (pokud byly nějaké dodány) nebo naskenováním QR kódu z obalu zařízení (pokud se na něm nějaký kód nachází).

PROHLÁŠENÍ O VYLOUČENÍ ODPOVĚDNOSTI

TATO PŘÍRUČKA A POPISOVANÉ VÝROBKU VČETNĚ PŘÍSLUŠNÉHO HARDWARU, SOFTWARE A FIRMWARU JSOU V MAXIMÁLNÍM ROZSAHU PŘÍPUSTNÉM PODLE ZÁKONA POSKYTOVÁNY „JAK STOJÍ A LEŽÍ“ A „SE VŠEMI VADAMI A CHYBAMI“. SPOLEČNOST HIKMICRO NEPOSKYTUJE ŽÁDNÉ VÝSLOVNÉ ANI PŘEDPOKLÁDANÉ ZÁRUKY ZAHRNUTÍ MIMO JINÉ PRODEJNOST, USPOKOJIVOU KVALITU NEBO VHODNOST KE KONKRÉTNÍM ÚČELŮM. POUŽÍVÁNÍ TOHOTO PRODUKTU JE NA VAŠE VLASTNÍ RIZIKO. SPOLEČNOST HIKMICRO V ŽÁDNÉM PŘÍPADĚ NENESE ODPOVĚDNOST

ZA JAKÉKOLI ZVLÁŠTNÍ, NÁSLEDNÉ, NÁHODNÉ NEBO NEPŘÍMÉ ŠKODY ZAHRNUTÍ MIMO JINÉ ŠKODY ZE ZTRÁTY OBCHODNÍHO ZISKU, PŘERUŠENÍ OBCHODNÍ ČINNOSTI NEBO ZTRÁTY DAT, POŠKOZENÍ SYSTÉMŮ NEBO ZTRÁTY DOKUMENTACE V SOUVISLOSTI S POUŽÍVÁNÍM TOHOTO VÝROBKU BEZ OHLEDU NA TO, ZDA TAKOVÉ ŠKODY VZNIKLY Z DŮVODU PORUŠENÍ SMLOUVY, OBČANSKOPRÁVNÍHO PŘEČINU (VČETNĚ NEDBALOSTI) ČI ODPOVĚDNOSTI ZA PRODUKT, A TO ANI V PŘÍPADĚ, ŽE SPOLEČNOST HIKMICRO BYLA NA MOŽNOST TAKOVÝCHTO ŠKOD NEBO ZTRÁTY UPOZORNĚNA.

BERETE NA VĚDOMÍ, ŽE INTERNET SVOU PODSTATOU PŘEDSTAVUJE SKRYTÁ BEZPEČNOSTNÍ RIZIKA A SPOLEČNOST HIKMICRO PROTO NEPŘEBÍRÁ ŽÁDNOU ODPOVĚDNOST ZA NESTANDARDNÍ PROVOZNÍ CHOVÁNÍ, ÚNIK OSOBNÍCH ÚDAJŮ NEBO JINÉ ŠKODY VYPLÝVAJÍCÍ Z KYBERNETICKÉHO ČI HACKERSKÉHO ÚTOKU, NAPADENÍ VIREM NEBO ŠKODY ZPŮSOBENÉ JINÝMI INTERNETOVÝMI BEZPEČNOSTNÍMI RIZIKY; SPOLEČNOST HIKMICRO VŠAK V PŘÍPADĚ POTŘEBY POSKYTNE VČASNOU TECHNICKOU PODPORU. SOUHLÁŠÍTE S TÍM, ŽE TENTO PRODUKT BUDE POUŽÍVÁN V SOULADU SE VŠEMI PLATNÝMI ZÁKONY A VÝHRADNĚ ODPOVÍDÁTE ZA ZAJIŠTĚNÍ, ŽE VAŠE UŽÍVÁNÍ BUDE V SOULADU S PLATNOU LEGISLATIVOU. ODPOVÍDÁTE ZEJMÉNA ZA POUŽÍVÁNÍ PRODUKTU ZPŮSOBEM, KTERÝ NEPORUŠUJE PRÁVA TŘETÍCH STRAN, COŽ ZAHRNULÉ MIMO JINÉ PRÁVO NA OCHRANU OSOBNOSTI, PRÁVO DUŠEVNÍHO VLASTNICTVÍ NEBO PRÁVO NA OCHRANU OSOBNÍCH ÚDAJŮ A DALŠÍ PRÁVA NA OCHRANU SOUKROMÍ. TENTO VÝROBEK NESMÍTE POUŽÍVAT K NEZÁKONNÉMU LOVU ZVÍŘAT, NARUŠENÍ SOUKROMÍ ANI K ŽÁDNÉMU JINÉMU ÚČELU, KTERÝ JE NEZÁKONNÝ NEBO POŠKOZUJE VEŘEJNÝ ZÁJEM. TENTO PRODUKT NESMÍTE POUŽÍVAT K JAKÝMKOLI NEDOVOLENÝM KONCOVÝM ÚČELŮM VČETNĚ VÝVOJE ČI VÝROBY ZBRANÍ HROMADNÉHO NIČENÍ, VÝVOJE NEBO VÝROBY CHEMICKÝCH ČI BIOLOGICKÝCH ZBRANÍ NEBO JAKÝCHKOLI ČINNOSTÍ SOUVISEJÍCÍCH S JADERNÝMI VÝBUŠNINAMI NEBO NEBEZPEČNÝM JADERNÝM PALIVOVÝM CYKLEM ČI K PODPOŘE PORUŠOVÁNÍ LIDSKÝCH PRÁV. DODRŽUJTE VŠECHNY ZÁKAZY A ZVLÁŠTNÍ UPOZORNĚNÍ PODLE VŠECH PLATNÝCH ZÁKONŮ A PŘEDPISŮ, ZEJMÉNA MÍSTNÍCH ZÁKONŮ A PŘEDPISŮ O STŘELNÝCH ZBRANÍCH A/NEBO MYSLIVOSTI. PŘED NÁKUPEM NEBO POUŽITÍM TOHOTO PRODUKTU SI VŽDY PROSTUDUJTE NÁRODNÍ PODMÍNKY A PŘEDPISY. UPOZORŇUJEME, ŽE PŘED NÁKUPEM, PRODEJEM, MARKETINGEM A/NEBO POUŽITÍM PRODUKTU MŮŽE BÝT NUTNÉ ZAŽÁDAT O POVOLENÍ, CERTIFIKÁTY A/NEBO LICENCE. SPOLEČNOST HIKMICRO NENESE ODPOVĚDNOST ZA ŽÁDNÝ TAKOVÝ NEZÁKONNÝ NEBO NEPATŘIČNÝ NÁKUP, PRODEJ, MARKETING A KONEČNÉ POUŽITÍ ANI ZA JAKÉKOLI ZVLÁŠTNÍ, NÁSLEDNÉ, NÁHODNÉ NEBO NEPŘÍMÉ ŠKODY, KTERÉ TAK MOHOU VZNIKOUT. V PŘÍPADĚ JAKÉHOKOLI ROZPORU MEZI TÍMTO NÁVODEM A PŘÍSLUŠNÝMI ZÁKONY PLATÍ DRUHÉ ZMÍNĚNÉ.

Tyto části se vztahují pouze k výrobkům nesoucím odpovídající označení nebo informaci.

Prohlášení o shodě EU



Tento výrobek, a případně i dodané příslušenství, jsou označeny štítkem „CE“, což znamená, že vyhovují příslušným harmonizovaným evropským normám uvedeným ve směrnici 2014/30/EU (EMCD), směrnici 2014/35/EU (LVD), směrnici 2011/65/EU (RoHS) a směrnici 2014/53/EU.

Frekvenční pásma a výkon (pro CE)

Frekvenční pásma a jmenovité limity vysílacího výkonu (vyzařovaného anebo

vedeného) platné pro následující rádiová zařízení jsou tato:

Wi-Fi 2,4 GHz (2,4 GHz až 2,4835 GHz), 20 dBm

U zařízení bez dodaného napájecího adaptéru použijte napájecí adaptér dodaný kvalifikovaným výrobcem. Podrobné požadavky na napájení naleznete ve specifikaci výrobku.

U zařízení bez dodané baterie použijte baterii dodanou kvalifikovaným výrobcem.

Podrobné požadavky na baterii naleznete ve specifikaci výrobku.



Směrnice 2012/19/EU (směrnice WEEE): Výrobky označené tímto symbolem nelze v Evropské unii likvidovat společně s netříděným domovním odpadem. Při zakoupení nového ekvivalentního výrobku tento výrobek řádně zrecykluje vrácením svému místnímu dodavateli, nebo jej zlikviduje odevzdáním v určených sběrných místech. Další informace

naleznete na adrese: www.recyclethis.info.



Směrnice 2006/66/ES a její úprava 2013/56/EU (směrnice o bateriích): Tento výrobek obsahuje baterii, kterou nelze v Evropské unii likvidovat společně s netříděným domovním odpadem. Konkrétní informace o baterii naleznete v dokumentaci výrobku. Baterie je označena tímto symbolem, který může obsahovat písmena značící kadmium (Cd), olovo

(Pb) nebo rtuť (Hg). Za účelem řádné recyklace baterii odevzdejte svému dodavateli nebo na určené sběrné místo. Další informace naleznete na adrese:

www.recyclethis.info.

Bezpečnostní pokyny

Účelem těchto pokynů je zajistit, aby uživatel mohl výrobek správně používat a zabránilo se nebezpečí nebo újmě na majetku. Před použitím si pečlivě přečtěte všechny bezpečnostní pokyny.

Zákony a předpisy

Používání výrobku musí být přísně v souladu s místními bezpečnostními předpisy pro elektrická zařízení.

Přeprava

- Při přepravě uchovávejte zařízení v původním nebo jemu podobném balení.
- Po vybalení uchovávejte veškeré obaly pro budoucí použití. V případě jakékoli poruchy je třeba vrátit zařízení výrobcem v původním obalu.
- Přeprava bez původního obalu může vést k poškození zařízení, za které společnost nepochybně odpovídá.
- Produkt nevystavujte fyzickým nárazům a zabraňte jeho spadnutí. Udržujte zařízení mimo dosah magnetického rušení.

Napájení

- Vstupní napětí zařízení musí dle standardu IEC61010-1 splňovat požadavky na omezený zdroj napájení (5 V DC, 2 A). Podrobné informace viz skutečné výrobky a technické údaje.
- Zdroj napájení musí splňovat požadavky na omezený zdroj napájení nebo požadavky PS2 podle normy IEC 60950-1 NEBO IEC 62368-1.
- Zkontrolujte, zda je zástrčka řádně zapojena do napájecí zásuvky.
- K jednomu napájecímu adaptéru NEPŘIPOJUJTE více zařízení, abyste zabránili přehřátí nebo nebezpečí požáru v důsledku přetížení.
- Nabíječka baterie je součástí balení. Vstupní napětí dodané nabíječky baterie musí splňovat požadavky na omezený zdroj napájení (5 V DC, 2 A).

Baterie

- Nesprávné používání nebo výměna baterie mohou vést k nebezpečí výbuchu. Baterii nahrazujte pouze stejným nebo odpovídajícím typem. Použité baterie likvidujte dle pokynů poskytnutých výrobcem baterie.

- Baterie je typu 18650 s ochrannou deskou. Velikost baterie musí být do 19 mm x 70 mm. Jmenovité napětí a kapacita jsou 3,6 V DC / 3,35 Ah (12,06 Wh).
- Zajistěte, aby teplota baterie při nabíjení byla mezi 0 °C a 45 °C (32 °F a 113 °F).
- Při dlouhodobém skladování baterii každého půl roku plně nabijte, abyste zajistili zachování její kvality. V opačném případě může dojít k jejímu poškození.
- Dodanou nabíječkou nenabíjejte jiné typy baterií. Během nabíjení ověřte, zda se v okolí 2 m od nabíječky nenachází hořlavé materiály.
- Baterii nelze nabíjet přímo pomocí externího zdroje napájení.
- Během nabíjení ověřte, zda se v okolí 2 m od nabíječky nenachází hořlavé materiály.
- NEPOKLÁDEJTE baterii poblíž zdroje tepla nebo ohně. Vyhněte se přímému slunečnímu záření.
- NEPOKLÁDEJTE baterii na místa v dosahu dětí.
- Baterii NEPOLYKEJTE, mohlo by dojít k chemickým popáleninám.
- Zařízení nelze nabíjet. K nabíjení baterie použijte dodanou nabíječku.

Údržba

- V případě, že výrobek nefunguje správně, obraťte se na prodejce nebo na nejbližší servisní středisko. Nepřebíráme žádnou odpovědnost za problémy způsobené neoprávněnou opravou nebo údržbou.
- V případě potřeby zařízení jemně otřete čistým hadříkem navlhčeným malým množstvím etanolu.
- V případě použití zařízení způsobem jiným než určeným výrobcem může dojít ke zrušení platnosti záruky.
- Čočky čistěte měkkým suchým hadříkem nebo čistícím papírkem, abyste je nepoškrábali.

Provozní prostředí

- Zajistěte, aby provozní prostředí vyhovovalo požadavkům zařízení. Provozní teplota musí být -30 až 55 °C a provozní vlhkost musí být 5 až 95 %.
- Umístěte zařízení na suché a dobře větrané místo.
- NEVYSTAVUJTE zařízení silnému elektromagnetickému záření ani prašnému prostředí.
- NEMÍŘTE objektivem do slunce ani do jiného zdroje jasného světla.
- Používá-li se nějaké laserové zařízení, zajistěte, aby nebyl objektiv zařízení vystaven laserovému paprsku. V opačném případě by se mohl vypálit.
- Neinstalujte zařízení na vibrující povrchy ani do míst vystavených nárazům (jinak může dojít k poškození zařízení).

Stav nouze

Pokud ze zařízení vychází kouř, zápach nebo hluk, zařízení okamžitě vypněte, odpojte napájecí kabel a obraťte se na servisní středisko.

Laser



Používá-li se nějaké laserové zařízení, zajistěte, aby nebyl objektiv zařízení vystaven laserovému paprsku. V opačném případě by se mohl vypálit. Laserové záření vycházející ze zařízení může způsobit poranění očí, popálení kůže nebo vzplanutí hořlavých materiálů. Před povolením funkce určování vzdálenosti laserem se ujistěte, že před laserovým objektivem nestojí žádní lidé a ani se zde nenacházejí žádné hořlavé materiály. Neumísťujte zařízení tam, kde by mohlo upoutat pozornost nedospělých osob.

Adresa výrobce

Místnost 313, jednotka B, budova 2, ulice Danfeng 399, podobvod Xixing, obvod Binjiang, Hangzhou, Zhejiang 310052, Čína
Hangzhou Microimage Software Co., Ltd.

POZNÁMKA O DODRŽOVÁNÍ PŘEDPISŮ: Na výrobky termální řady se mohou vztahovat

vývozní opatření v různých zemích nebo regionech včetně, mimo jiné, Spojených států, Evropské unie, Spojeného království a dalších členských států Wassenaarského ujednání. Máte-li v úmyslu přenášet, exportovat nebo opětovně exportovat výrobky termální řady mezi různými zeměmi, obraťte se na profesionálního právníka, odborníka v oblasti dodržování předpisů nebo místní úřady, aby vám sdělili všechny nezbytné licenční požadavky pro export.

Slovenčina

Súlád s regulačnými predpismi a bezpečnostné informácie

Pred použitím zariadenia si pozorne prečítajte všetky informácie a pokyny v tomto dokumente a uschovajte si ho na ďalšie použitie.

Ďalšie informácie a pokyny nájdete na webovej lokalite www.hikmicrotech.com.

Ďalšie informácie získate aj z iných dokumentov (ak existujú) priložených k zariadeniu alebo naskenovaním kódu QR (ak existuje) na obale.

ODMIETNUTIE ZODPOVEDNOSTI

V MAXIMÁLNO M ŽOŽNOM ROZSAHU, KTORÝ POVOĽUJÚ PRÍSLUŠNÉ PRÁVNE PREDPISY, SA TÁTO PRÍRUČKA A OPÍSANÝ PRODUKT SPOLU S JEHO HARDVÉROM, SOFTVÉROM A FIRMVÉROM, DODÁVAJÚ V STAVE „AKO SÚ“ A „SO VŠETKÝMI PORUCHAMI A CHYBAMI“. SPOLOČNOSŤ HIKMICRO NEPOSKYTUJE ŽIADNE VÝSLOVNÉ ANI PREDPOKLADANÉ ZÁRUKY, OKREM INÉHO O PREDAJNOSTI, USPOKOJIVEJ KVALITE ALEBO VHODNOSTI NA KONKRÉTNY ÚČEL. POUŽÍVANIE PRODUKTU JE NA VAŠE VLASTNÉ RIZIKO. SPOLOČNOSŤ HIKMICRO V ŽIADNOM PRÍPADE NENESIE ZODPOVEDNOSŤ ZA ŽIADNE OSOBITNÉ, NÁSLEDNÉ, NÁHODNÉ ALEBO NEPRIAME ŠKODY, OKREM INÉHO VRÁTANE ŠKÔD Z UŠLÉHO PODNIKATEĽSKÉHO ZISKU, PRERUŠENIA PODNIKANIA, STRATY ÚDAJOV, POŠKODENIA SYSTÉMOV ALEBO STRATY DOKUMENTÁCIE, ČI UŽ NA ZÁKLADE PORUŠENIA ZMLUVY, PREČINU (VRÁTANE NEDBALOSTI), ZODPOVEDNOSTI ZA PRODUKT ALEBO INAK V SÚVISLOSTI S POUŽÍVANÍM PRODUKTU, A TO ANI V PRÍPADE, AK BOLA SPOLOČNOSŤ HIKMICRO UPOZORNENÁ NA MOŽNOSŤ TAKÝCHTO ŠKÔD.

UZNÁVATE, ŽE Z POVAHY INTERNETU VYPLÝVAJÚ INHERENTNÉ BEZPEČNOSTNÉ RIZIKÁ A SPOLOČNOSŤ HIKMICRO NENESIE ŽIADNU ZODPOVEDNOSŤ ZA NEŠTANDARDNÚ PREVÁDZKU, ÚNIK OSOBNÝCH ÚDAJOV ANI ZA INÉ ŠKODY V DÔSLEDKU KYBERNETICKÉHO ÚTOKU, HAKERSKÉHO ÚTOKU, VÍRUSOVEJ INFEKČIE ALEBO INÝCH BEZPEČNOSTNÝCH RIZÍK SIETE INTERNET; V PRÍPADE POTREBY VŠAK SPOLOČNOSŤ HIKMICRO POSKYTNE VČASNÚ TECHNICKÚ PODPORU.

SÚHLASÍTE S POUŽÍVANÍM TOHTO PRODUKTU V SÚLADE SO VŠETKÝMI PRÍSLUŠNÝMI ZÁKONMI A NESIETE VÝHRADNÚ ZODPOVEDNOSŤ ZA ZABEZPEČENIE, ABY VAŠE POUŽÍVANIE BOLO V SÚLADE S PRÍSLUŠNÝMI ZÁKONMI. STE OBZVLÁŠŤ ZODPOVEDNÍ ZA POUŽÍVANIE TOHTO PRODUKTU SPÔSOBOM, KTORÝ NEPORUŠUJE PRÁVA TRETÍCH STRÁN, OKREM INÉHO PRÁVA PUBLICITY, PRÁVA DUŠEVNÉHO VLASTNÍCTVA, PRÁVA NA OCHRANU ÚDAJOV A INÉ PRÁVA NA OCHRANU SÚKROMIA. TENTO PRODUKT NESMIETE POUŽÍVAŤ NA NEZÁKONNÝ LOV ZVIERAT, NARUŠOVANIE SÚKROMIA INÝCH, ANI NA ŽIADNY INÝ ÚČEL, KTORÝ JE NEZÁKONNÝ ALEBO POŠKODZUJE VEREJNÝ ZÁUJEM. TENTO PRODUKT NESMIETE POUŽÍVAŤ NA ŽIADNE ZAKÁZANÉ ÚČELY VRÁTANE VÝVOJA ALEBO VÝROBY ZBRANÍ HROMADNÉHO NIČENIA, VÝVOJA ALEBO VÝROBY CHEMICKÝCH ALEBO BIOLOGICKÝCH ZBRANÍ, AKÝCHKOLÍVEK AKTIVÍT V SÚVISLOSTI S AKOUKOLÍVEK JADROVOU VÝBUŠNINOU ALEBO NEBEZPEČNÝM CYKLOM JADROVÉHO PALIVA, ALEBO NA PODPORU ZNEUŽÍVANIA ĽUDSKÝCH PRÁV.


DODRŽIAVAJTE VŠETKY ZÁKAZY A VÝNIMOČNÉ UPOZORNENIA VŠETKÝCH PLATNÝCH ZÁKONOV A PREDPISOV, NAJMÄ MIESTNYCH ZÁKONOV A PREDPISOV O STRELNÝCH ZBRANIACH A/ALEBO POĽOVNÍCTVE. PRED ZAKÚPENÍM ALEBO POUŽITÍM TOHTO VÝROBKU SI VŽDY POZRITE ŠTÁTNE USTANOVENIA A PREDPISY. UPOZORŇUJEME, ŽE PRED AKÝMKOLÍVEK NÁKUPOM, PREDAJOM, MARKETINGOM A/ALEBO POUŽITÍM

TOHTO VÝROBKU MOŽNO BUDETE MUSIEŤ POŽIADAŤ O POVOLENIA, CERTIFIKÁTY A/ALEBO LICENCIE. SPOLOČNOSŤ HIKMICRO NENESIE ZODPOVEDNOSŤ ZA ŽIADNE TAKÉTO NEZÁKONNÉ ALEBO NEVHODNÉ NÁKUPY, PREDAJ, MARKETING A KONEČNÉ POUŽITIE A ŽIADNE OSOBITNÉ, NÁSLEDNÉ, NÁHODNÉ ALEBO NEPRIAME ŠKODY, KTORÉ Z NICH VYPLÝVAJÚ.

V PRÍPADE AKÉHOKOLÍVEK NESÚLADU MEDZI TOUTO PRÍRUČKOU A PRÍSLUŠNÝMI PRÁVNÝMI PREDPISMI MAJÚ PREDNOSŤ PRÍSLUŠNÉ PRÁVNE PREDPISY.

Tieto ustanovenia platia len pre produkty s príslušným označením alebo údajom.

Vyhlasenie o zhode s predpismi EÚ

 Tento produkt a dodané príslušenstvo, ak je to relevantné, sú takisto označené značkou „CE“, takže sú v súlade s príslušnými harmonizovanými európskymi normami uvedenými v smernici 2014/30/EÚ (EMCD), smernici 2014/35/EÚ (LVD), smernici 2011/65/EÚ (RoHS) a smernici 2014/53/EÚ.

Frekvenčné pásma a výkon (pre CE)

Frekvenčné pásma a nominálne limity vysielacieho výkonu (vyžarovaný resp. vedený) platné pre nasledujúce rádiové zariadenia sú nasledovné:

Wi-Fi 2,4 GHz (2,4 GHz až 2,4835 GHz), 20 dBm

Ak vaše zariadenie bolo dodané bez napájacieho adaptéra, používajte napájací adaptér dodaný kvalifikovaným výrobcom. Podrobné požiadavky na napájanie nájdete v špecifikácii výrobku.

Ak vaše zariadenie bolo dodané bez batérie, používajte batériu dodanú kvalifikovaným výrobcom. Podrobné požiadavky na batériu nájdete v špecifikácii výrobku.



Smernica 2012/19/EÚ (smernica o odpade z elektrických a elektronických zariadení): Produkty označené týmto symbolom sa v rámci Európskej únie nesmú likvidovať spolu s netriedeným komunálnym odpadom. Po zakúpení ekvivalentného nového zariadenia zrecyklujte produkt tým, že ho odovzdáte miestnemu dodávateľovi alebo ho zlikvidujete na určených zberných miestach. Ďalšie informácie nájdete na: www.recyclethis.info.



Smernica 2006/66/EC a príslušné doplnenia 2013/56/EÚ (smernica o batériách): Tento produkt obsahuje batériu, ktorá sa v rámci Európskej únie nesmie likvidovať spolu s netriedeným komunálnym odpadom. Konkrétne informácie o batérii nájdete v dokumentácii produktu. Batéria je označená týmto symbolom, ktorý môže obsahovať písmená označujúce obsah kadmia (Cd), olova (Pb) alebo ortuti (Hg). Zrecyklujte batériu tým, že ju odovzdáte dodávateľovi alebo ju zlikvidujete na určenom zbernom mieste. Ďalšie informácie nájdete na: www.recyclethis.info.

Bezpečnostné pokyny

Tieto pokyny slúžia na zabezpečenie správneho používania produktu používateľom s cieľom predchádzať vzniku nebezpečenstva alebo majetkovým stratám. Pred použitím si pozorne prečítajte všetky bezpečnostné informácie.

Právne predpisy a nariadenia

Používanie produktu musí byť v prísnom súlade s miestnymi elektroinštaláčnymi bezpečnostnými predpismi.

Preprava

- Pri preprave ponechajte zariadenie v pôvodnom alebo podobnom balení.
- Po rozbalení si všetky obaly odložte na budúce použitie. V prípade výskytu poruchy bude potrebné, aby ste zariadenie vrátili do výrobcovi v pôvodnom obale.

● Pri preprave bez pôvodného obalu môže dôjsť k poškodeniu zariadenia a spoločnosť za to nebude niesť žiadnu zodpovednosť.

● Chráňte zariadenie pred pádom alebo nárazom. Zariadenie chráňte pred magnetickým rušením.

Zdroj napájania

● Vstupné napätie zariadenia by malo spĺňať podmienky veľmi nízkeho napätia (5 V jednosmerný prúd, 2 A) podľa normy IEC61010-1. Podrobné informácie nájdete v príslušných údajoch o produkte a technických špecifikáciách.

● Zdroj napájania musí spĺňať požiadavky obmedzeného zdroja napájania alebo PS2 podľa normy IEC 60950-1 alebo IEC 62368-1.

● Skontrolujte, či je zástrčka správne pripojená k napájacej zásuvke.

● K jednému napájacímu adaptéru NEPRIPÁJAJTE viacero zariadení, aby nedošlo k prehriatiu alebo riziku požiaru v dôsledku preťaženia.

● Nabíjačka batérií je súčasťou balenia. Vstupné napätie dodávanej nabíjačky batérií musí spĺňať podmienky obmedzeného zdroja napájania (5 V jednosmerný prúd, 2 A).

Batéria

● Nesprávne používanie alebo výmena batérie môžu viesť k nebezpečenstvu výbuchu. Batériu nahrádzajte iba rovnakým alebo ekvivalentným typom. Použitú batériu zlikvidujte podľa pokynov výrobcu batérie.

● Typ batérie je 18650 s ochranným panelom a veľkosť batérie musí byť 19 mm × 70 mm. Menovité napätie a kapacita sú 3,6 V jednosmerný prúd/3,35 Ah (12,06 Wh).

● Pri nabíjaní zabezpečte, aby teplota batérie bola 0 °C až 45 °C (32 °F až 113 °F).

● Pri dlhodobom uskladnení batériu každý polrok úplne nabite, čím zaistíte jej kvalitu. V opačnom prípade môže dôjsť k poškodeniu.

● S dodanou nabíjačkou nenabíjajte iné typy batérií. Počas nabíjania skontrolujte, či sa do 2 m od nabíjačky nenachádza žiadny horľavý materiál.

● Batériu nie je možné priamo nabíjať externým zdrojom napájania.

● Počas nabíjania skontrolujte, či sa do 2 m od nabíjačky nenachádza žiadny horľavý materiál.

● Batériu NEDÁVAJTE do blízkosti zdrojov tepla alebo ohňa. Vyvarujte sa priameho slnečného žiarenia.

● Batériu NEDÁVAJTE do dosahu detí.

● Batériu NEPREHĽTAJTE, aby nedošlo k popáleniu chemikáliami.

● Zariadenie nemožno nabíjať. Na nabíjanie batérie používajte dodanú nabíjačku.

Údržba

● Ak produkt nepracuje správne, obráťte sa na predajcu alebo na najbližšie servisné stredisko. Nepreberáme žiadnu zodpovednosť za problémy spôsobené neoprávnenou opravou alebo údržbou.

● V prípade potreby zariadenie jemne utrite čistou handričkou a malým množstvom etanolu.

● Ak sa zariadenie používa spôsobom, ktorý výrobca neuvádza, môže dôjsť k zníženiu ochrany poskytovanej zariadením.

● Objektív čistite mäkkou a suchou tkaninou alebo papierovým obrúskom, aby sa nepoškriabal.

Prevádzkové prostredie

● Zabezpečte, aby prevádzkové prostredie spĺňalo požiadavky zariadenia.

Prevádzková teplota musí byť -30 °C až 55 °C (-22 °F až 131 °F) a prevádzková vlhkosť musí byť 5 % až 95 %.

● Zariadenie umiestnite v suchom a dobre vetranom prostredí.

● Zariadenie NEVYSTAVUJTE silnému elektromagnetickému žiareniu ani prašnému prostrediu.

● Šošovkou NEMIERTE na slnko ani na žiadny iný silný zdroj svetla.

● Pri používaní akéhokoľvek laserového vybavenia zabezpečte, aby objektív zariadenia nebol vystavený laserovému lúču, inak sa môže vypáliť.

● Nemontujte zariadenie na povrchy, ktoré vibrujú, ani na miesta vystavené nárazom (zanedbanie môže spôsobiť poškodenie zariadenia).

Núdzový režim

Ak zo zariadenia vychádza dym, zápach alebo hluk, ihneď vypnite napájanie, odpojte napájací kábel a obráťte sa na servisné stredisko.

Laser



Pri používaní akéhokoľvek laserového vybavenia zabezpečte, aby objektív zariadenia nebol vystavený laserovému lúču, inak sa môže vypáliť. Laserové žiarenie vysielané zo zariadenia môže spôsobiť zranenie očí, popálenie pokožky alebo zapálenie horľavých látok. Pred zapnutím funkcie merania vzdialenosti laserom skontrolujte, či sa pred laserovou šošovkou nenachádza žiadna osoba ani horľavá látka. Zariadenie uchovávajte mimo dosahu detí.

Adresa výrobcu

Miestnosť 313, Krídlo B, Budova 2, Ulica Danfeng 399, Obvod Xixing, Okres Binjiang, Hangzhou, Zhejiang 310052, Čína
Hangzhou Microimage Software Co., Ltd.

POZNÁMKA O SÚLADE S PREDPISMI: Produkty z radu teplocitlivých prístrojov môžu podliehať exportnej regulácii v rôznych krajinách alebo regiónoch vrátane napríklad Spojených štátov amerických, Európskej únie, Spojeného kráľovstva prípadne aj krajín Wassaarskeho usporiadania. Ak máte v úmysle prenášať, exportovať alebo re-exportovať produkty z radu teplocitlivých prístrojov cez hranice medzi rôznymi krajinami, poraďte sa so svojim odborným expertom na legislatívu alebo súlad s predpismi alebo miestnymi úradmi verejnej správy, či existuje povinnosť mať exportné povolenie.

Polski

Informacje dotyczące zgodności z przepisami i bezpieczeństwa

Przed skorzystaniem z urządzenia należy uważnie przeczytać ten podręcznik i zachować go jako źródło informacji referencyjnych.

Aby uzyskać więcej informacji dotyczących urządzenia, skorzystaj z witryny internetowej www.hikmicrotech.com. Aby uzyskać więcej informacji, można też skorzystać z innych dokumentów dostarczonych razem z urządzeniem lub zeskanować kod QR na opakowaniu (jeżeli jest dostępny).

ZASTRZEŻENIA PRAWNE

W PEŁNYM ZAKRESIE DOZWOLONYM PRZEZ OBOWIĄZUJĄCE PRAWO TEN PODRĘCZNIK, OPISANY PRODUKT I ZWIĄZANE Z NIM WYPOSAŻENIE ORAZ OPROGRAMOWANIE APLIKACYJNE I UKŁADOWE SĄ UDOSTĘPNIANE NA ZASADACH „AS IS” BEZ GWARANCJI BRAKU USTEREK I BŁĘDÓW („WITH ALL FAULTS AND ERRORS”). FIRMA HIKMICRO NIE UDZIELA ŻADNYCH WYRAŹNYCH ANI DOROZUMIANYCH GWARANCJI, TAKICH JAK GWARANCJE DOTYCZĄCE PRZYDATNOŚCI HANDLOWEJ, JAKOŚCI LUB PRZYDATNOŚCI DO OKREŚLONEGO CELU. UŻYTKOWNIK KORZYSTA Z PRODUKTU NA WŁASNE RYZYKO. NIEZALEŻNIE OD OKOLICZNOŚCI FIRMA HIKMICRO NIE PONOSI ODPOWIEDZIALNOŚCI ZA STRATY SPECJALNE, NASTĘPCZE, UBOCZNE LUB POŚREDNIE, TAKIE JAK STRATA OCZEKIWANYCH ZYSKÓW Z DZIAŁALNOŚCI BIZNESOWEJ, PRZERWY W DZIAŁALNOŚCI BIZNESOWEJ, USZKODZENIE SYSTEMÓW ALBO STRATA DANYCH LUB DOKUMENTACJI, WYNIKAJĄCE Z NARUSZENIA UMOWY, PRZEWINIENIA (ŁĄCZNIE Z ZANIEDBANIEM), ODPOWIEDZIALNOŚCI ZA PRODUKT LUB INNYCH OKOLICZNOŚCI, ZWIĄZANE Z UŻYCIEM TEGO PRODUKTU, NAWET JEŻELI FIRMA HIKMICRO ZOSTAŁA POINFORMOWANA O MOŻLIWOŚCI WYSTĄPIENIA TAKICH SZKÓD LUB STRAT.

UŻYTKOWNIK PRZYJMUJE DO WIADOMOŚCI, ŻE KORZYSTANIE Z INTERNETU JEST ZWIĄZANE Z ZAGROŻENIAMI DLA BEZPIECZEŃSTWA, A FIRMA HIKMICRO NIE PONOSI ODPOWIEDZIALNOŚCI ZA NIEPRAWIDŁOWE FUNKCJONOWANIE, WYCIEK POUFNYCH INFORMACJI LUB INNE SZKODY WYNIKAJĄCE Z ATAKU CYBERNETYCZNEGO, ATAKU HAKERA, DZIAŁANIA WIRUSÓW LUB INNYCH ZAGROŻEŃ DLA BEZPIECZEŃSTWA W INTERNECIE. FIRMA HIKMICRO ZAPEWNI JEDNAK POMOC TECHNICZNĄ W ODPowiednim czasie, JEŻELI BĘDZIE TO WYMAGANE.

UŻYTKOWNIK ZOBOWIĄDUJE SIĘ DO KORZYSTANIA Z PRODUKTU ZGODNIE Z PRZEPISAMI I PRZYJMUJE DO WIADOMOŚCI, ŻE JEST ZOBOWIĄZANY DO ZAPEWNIENIA ZGODNOŚCI UŻYCIA PRODUKTU Z PRZEPISAMI. W SZCZEGÓLNOŚCI UŻYTKOWNIK JEST ZOBOWIĄZANY DO KORZYSTANIA Z PRODUKTU W SPOSÓB, KTÓRY NIE NARUSZA PRAW STRON TRZECICH, DOTYCZĄCYCH NA PRZYKŁAD WIZERUNKU KOMERCYJNEGO, WŁASNOŚCI INTELEKTUALNEJ LUB OCHRONY DANYCH I PRYWATNOŚCI. ZABRONIONE JEST UŻYCIE TEGO PRODUKTU DO NIELEGALNEGO POLOWANIA NA ZWIERZĘTA, W SPOSÓB NARUSZAJĄCY PRYWATNOŚĆ OSÓB ALBO DO INNYCH CEŁÓW UZNAWANYCH ZA NIELEGALNE LUB SZKODLIWE DLA LUDZI. UŻYTKOWNIK NIE BĘDZIE UŻYWAĆ PRODUKTU DO CEŁÓW ZABRONIONYCH, TAKICH JAK OPRACOWANIE LUB PRODUKCJA BRONI MASOWEGO RAŻENIA ALBO BRONI CHEMICZNEJ LUB BIOLOGICZNEJ ORAZ DZIAŁANIA ZWIĄZANE Z WYBUCHOWYMI MATERIAŁAMI NUKLEARNYMI, NIEBEZPIECZNYM NUKLEARNYM CYKLEM PALIWOWYM LUB ŁAMANIEM PRAW CZŁOWIEKA.

NALEŻY PRZESTRZEGAĆ OBOWIĄZUJĄCYCH PRZEPISÓW I ROZPORZĄDZEŃ, A ZWŁASZCZA LOKALNYCH PRZEPISÓW I ROZPORZĄDZEŃ DOTYCZĄCYCH BRONI PALNEJ I/LUB MYŚLISTWA. PRZED ZAKUPEM LUB UŻYCIEM TEGO PRODUKTU NALEŻY ROZWAŻYĆ KRAJOWE PRZEPISY I ROZPORZĄDZENIA. PRZED ZAKUPEM, SPRZEDAŻĄ, MARKETINGIEM I/LUB UŻYCIEM TEGO PRODUKTU KONIECZNE MOŻE BYĆ UZYSKANIE ODPOWIEDNICH ZEZWOLEŃ, CERTYFIKATÓW I/LUB LICENCJI. FIRMA HIKMICRO NIE PONOSI ODPOWIEDZIALNOŚCI ZA NIELEGALNY LUB NIEWŁAŚCIWY ZAKUP, SPRZEDAŻ, MARKETING I UŻYCIE TEGO PRODUKTU ORAZ WYNIKAJĄCE Z TYCH DZIAŁAŃ SPECJALNE, NASTĘPCZE, UBOCZNE LUB POŚREDNIE SZKODY W TAKICH OKOLICZNOŚCIACH.

W PRZYPADKU NIEZGODNOŚCI NINIEJSZEGO PODRĘCZNIKA Z OBOWIĄZUJĄCYM PRAWEM WYŻSZY PRIORYTET BĘDZIE MIAŁO OBOWIĄZUJĄCE PRAWO.

Te klauzule dotyczą tylko produktów z odpowiednimi oznaczeniami lub etykietami.

Deklaracja zgodności z dyrektywami UE



Ten produkt i ewentualnie dostarczone razem z nim akcesoria oznaczone symbolem „CE” potwierdzającym zgodność z odpowiednimi ujednoliconymi normami europejskimi, uwzględnionymi w dyrektywach 2014/30/EU (EMCD), 2014/35/EU (LVD), 2011/65/EU (RoHS) i 2014/53/EU.

Pasma częstotliwości i moc (CE)

Pasma częstotliwości i dopuszczalne wartości graniczne znamionowej mocy promieniowanej (transmisja i/lub przewodzenie) tego urządzenia radiowego są następujące:

Wi-Fi 2,4 GHz (2,4 – 2,4835 GHz), 20 dBm

W przypadku urządzeń dostarczanych bez zasilacza należy użyć markowego zasilacza. Aby uzyskać więcej informacji dotyczących wymaganego zasilania, należy skorzystać ze specyfikacji produktu.

W przypadku urządzeń dostarczanych bez baterii należy użyć markowej baterii.

Aby uzyskać więcej informacji dotyczących wymaganej baterii, należy skorzystać ze specyfikacji produktu.



Dyrektywa 2012/19/EU w sprawie zużytego sprzętu elektrycznego i elektronicznego (WEEE): Produktów oznaczonych tym symbolem nie wolno utylizować na obszarze Unii Europejskiej jako niesegregowane odpady komunalne. Aby zapewnić prawidłowy recykling tego produktu, należy zwrócić go do lokalnego dostawcy przy zakupie równoważnego

nowego urządzenia lub utylizować go w wyznaczonym punkcie selektywnej zbiórki odpadów. Aby uzyskać więcej informacji, skorzystaj z witryny internetowej www.recyclethis.info.



Dyrektywa 2006/66/EC w sprawie baterii i akumulatorów i zmieniająca ją dyrektywa 2013/56/EU: Ten produkt zawiera baterię, której nie wolno utylizować na obszarze Unii Europejskiej jako niesegregowane odpady komunalne. Aby uzyskać informacje dotyczące baterii, skorzystaj z dokumentacji produktu. Bateria jest oznaczona tym symbolem, który

może także zawierać litery wskazujące na zawartość kadmu (Cd), ołowiu (Pb) lub rtęci (Hg). Aby zapewnić prawidłowy recykling baterii, należy zwrócić ją do dostawcy lub przekazać do wyznaczonego punktu zbiórki. Aby uzyskać więcej informacji, skorzystaj z witryny internetowej www.recyclethis.info.

Zalecenia dotyczące bezpieczeństwa

Te zalecenia umożliwiają prawidłowe korzystanie z produktu i zapobieganie zagrożeniu użytkowników lub zniszczeniu wyposażenia. Przed użyciem urządzenia należy przeczytać wszystkie zalecenia dotyczące bezpieczeństwa.

Przepisy i rozporządzenia

Produkt powinien być użytkowany zgodnie z lokalnymi rozporządzeniami dotyczącymi bezpiecznego korzystania z urządzeń elektrycznych.

Transport

- Podczas transportu urządzenie powinno być umieszczone w oryginalnym lub podobnym opakowaniu.
- Należy zachować opakowanie urządzenia. W przypadku wystąpienia usterki urządzenia należy zwrócić je do zakładu produkcyjnego w oryginalnym opakowaniu.
- Producent nie ponosi odpowiedzialności za uszkodzenie urządzenia na skutek transportu bez oryginalnego opakowania.
- Należy chronić urządzenie przed upadkiem lub udarami mechanicznymi. Należy chronić urządzenie przed zakłóceniami magnetycznymi.

Zasilanie

- Napięcie wejściowe dla urządzenia powinno spełniać wymagania dotyczące źródeł zasilania z własnym ograniczeniem (LPS; 5 V DC / 2 A) zgodnie z normą IEC61010-1. Aby uzyskać więcej informacji, skorzystaj z dokumentacji produktów i specyfikacji technicznych.
- Źródło zasilania powinno spełniać wymagania dotyczące źródeł zasilania z własnym ograniczeniem (LPS) lub wymagania PS2 zgodnie z normą IEC60950-1 lub IEC62368-1.
- Należy upewnić się, że wtyczka jest prawidłowo podłączona do gniazda sieci elektrycznej.
- NIE wolno podłączać wielu urządzeń do jednego zasilacza, ponieważ może to spowodować przegrzanie lub zagrożenie pożarowe na skutek przeciążenia.
- Ładowarka baterii jest dostarczana w pakiecie z produktem. Napięcie wejściowe dla ładowarki baterii, dostarczonej razem z urządzeniem, powinno być zgodne z wymaganiami dotyczącymi źródeł zasilania z własnym ograniczeniem (LPS, Limited Power Source) (5 V DC / 2 A).

Bateria

- Nieprawidłowe użycie lub wymiana baterii może spowodować wybuch. Baterie należy wymieniać tylko na baterie tego samego typu lub ich odpowiedniki. Zużyte baterie należy utylizować zgodnie z zaleceniami producenta.
- Wymagana jest bateria typu 18650 z płytą zabezpieczającą o wymiarach 19 mm x 70 mm, napięciu znamionowym 3,6 V DC i pojemności 3,35 Ah (12,06 Wh).
- Podczas ładowania temperatura baterii nie powinna przekraczać zakresu od 0°C do 45°C.
- Jeżeli bateria jest przechowywana przez dłuższy czas, należy naładować ją całkowicie co pół roku, aby zapewnić jej prawidłowy stan techniczny. Ignorowanie tego zalecenia może spowodować uszkodzenie.
- Nie wolno ładować baterii innego typu przy użyciu ładowarki dostarczonej razem z urządzeniem. Należy upewnić się, że żadne palne materiały nie znajdują się w promieniu dwóch metrów od ładowarki podczas ładowania.
- Nie można ładować baterii bezpośrednio z zewnętrznego źródła zasilania.
- Należy upewnić się, że żadne palne materiały nie znajdują się w promieniu dwóch metrów od ładowarki podczas ładowania.
- NIE wolno umieszczać baterii w pobliżu źródeł ciepła lub ognia. Należy chronić urządzenie przed bezpośrednim światłem słonecznym.
- NIE wolno umieszczać baterii w miejscu dostępnym dla dzieci.
- NIE wolno połykać baterii, ponieważ może to spowodować oparzenia chemiczne.
- Nie można ładować baterii zainstalowanych w urządzeniu. Baterię należy ładować przy użyciu ładowarki dostarczonej w pakiecie z produktem.

Konserwacja

- Jeżeli produkt nie działa prawidłowo, skontaktuj się z dystrybutorem lub najbliższym centrum serwisowym. Producent nie ponosi odpowiedzialności za problemy spowodowane przez nieautoryzowane prace naprawcze lub konserwacyjne.
- Należy przetrzeć urządzenie ostrożnie czystą ściereczką zwilżoną niewielką ilością etanolu, jeżeli jest to konieczne.
- Użycie urządzenia niezgodnie z zaleceniami może spowodować anulowanie gwarancji producenta.
- Należy oczyścić obiektyw miękką, suchą ściereczką lub specjalnym papierem, który nie powoduje zarysowania.

Warunki otoczenia

- Należy upewnić się, że warunki otoczenia spełniają wymagania określone przez producenta urządzenia. Podczas użytkowania urządzenia temperatura otoczenia powinna wynosić od -30°C do +55°C, a wilgotność powietrza powinna wynosić od 5% do 95%.
- Urządzenie należy umieścić w suchym i odpowiednio wentylowanym miejscu.
- Należy chronić urządzenie przed silnym promieniowaniem elektromagnetycznym oraz kurzem i pyłem.
- NIE wolno kierować obiektywem w stronę słońca lub innego źródła intensywnego światła.
- Jeżeli używane jest wyposażenie laserowe, należy upewnić się, że obiektyw urządzenia nie jest oświetlany przez wiązkę lasera, ponieważ może to spowodować jego spalenie.
- Nie wolno instalować urządzenia w lokalizacjach, w których występują wibracje lub udary mechaniczne (ignorowanie tego zalecenia może spowodować uszkodzenie wyposażenia).

Poważne awarie

Jeżeli urządzenie wydziela dym lub intensywny zapach albo emituje hałas, należy niezwłocznie wyłączyć zasilanie i odłączyć przewód zasilający, a następnie skontaktować się z centrum serwisowym.

Laser



Jeżeli używane jest wyposażenie laserowe, należy upewnić się, że obiektyw urządzenia nie jest oświetlany przez wiązkę lasera, ponieważ może to spowodować jego spalenie. Promieniowanie laserowe emitowane przez urządzenie może spowodować zranienie oczu, oparzenie skóry lub zapłon substancji palnych. Przed włączeniem dalmierza laserowego należy upewnić się, że żadne osoby lub substancje palne nie znajdują się na ścieżce wiązki lasera. Nie wolno umieszczać urządzenia w miejscu dostępnym dla dzieci.

Adres producenta

Lokal 313, Jednostka B, Budynek 2, Ulica 399 Danfeng Road, Region dystryktu Xixing, Dystrykt Binjiang, Hangzhou, Zhejiang 310052, Chiny
Hangzhou Microimage Software Co., Ltd.

UWAGA DOTYCZĄCA ZGODNOŚCI Z PRZEPISAMI: Produkty termowizyjne mogą podlegać kontroli eksportu w różnych krajach lub regionach, takich jak Stany Zjednoczone, Wielka Brytania lub kraje członkowskie Unii Europejskiej, które sygnowały porozumienie Wassenaar. Jeżeli planowane jest przesyłanie, eksportowanie lub reeksportowanie produktów termowizyjnych przez granice państw, należy skonsultować się z ekspertem w dziedzinie prawa lub zgodności z przepisami albo lokalnymi urzędami administracji państwowej, aby uzyskać informacje dotyczące wymaganej licencji eksportowej.

Magyar

Jogsabályi megfelelés és biztonsági információk

A készülék használatát előtt figyelmesen olvassa el a jelen dokumentumban található összes információt és utasítást, és őrizze meg azokat jövőbeni referenciaként. További eszközzel és utasítások a webhelyünkön található: www.hikmicrotech.com. További információkért tanulmányozza a készülékhez mellékelte egyéb dokumentumokat (ha van ilyen), vagy olvassa be a csomagoláson található QR-kódot (ha van ilyen).

FELELŐSÉGGKIZÁRÁS

EZT A KÉZIKÖNYVET, VALAMINT A BENNE SZEREPLŐ TERMÉKET ANNAK HARDVER-, SZOFTVER-ÖSSZETEVŐIVEL ÉS FIRMWARE-ÉVEL EGYÜTT „EREDETI FORMÁBAN” BIZTOSÍTJUK, „BELEÉRTVE AZOK ÖSSZES ESETLEGES HIBÁJÁT”. A HIKMICRO NEM VÁLLAL SEM KIFEJEZETT, SEM TÖRVÉNY ÁLTAL VÉLELMEZETT JÓTÁLLÁST TÖBBEK KÖZÖTT – DE NEM KORLÁTOZVA – A TERMÉK ÉRTÉKESÍTHETŐSÉGÉRE, MEGFELELŐ MINŐSÉGÉRE, VALAMINT ADOTT CÉLRA VALÓ ALKALMASSÁGÁRA. A TERMÉKET KIZÁRÓLAG SAJÁT FELELŐSÉGÉRE HASZNÁLHATJA. A HIKMICRO SEMMILYEN ESETBEN SEM VÁLLAL FELELŐSÉGET ÖN FELÉ SEMMILYEN KÜLÖNLEGES, KÖVETKEZMÉNYES, JÁRULÉKOS VAGY KÖZVETETT KÁRÉRT, BELEÉRTVE TÖBBEK KÖZÖTT A TERMÉK HASZNÁLATÁVAL ÖSSZEFÜGGÉSBEN AZ ÜZLETI HASZON ELVESZTÉSÉBŐL, AZ ÜZLETMENET MEGSZAKADÁSÁBÓL, VALAMINT AZ ADATOK VAGY DOKUMENTUMOK ELVESZTÉSÉBŐL EREDŐ KÁROKAT, TÖRTÉNJEN EZ SZERZŐDÉSSZEGÉS VAGY KÁROKOZÁS (BELEÉRTVE A GONDATLANSÁGOT) EREDMÉNYEKÉNT, MÉG AKKOR SEM, HA A HIKMICRO VÁLLALATOT TÁJÉKOZTATTÁK AZ ILYEN KÁROK BEKÖVETKEZÉSÉNEK LEHETŐSÉGÉRŐL.

ÖN TUDOMÁSUL VESZI, HOGY AZ INTERNET TERMÉSZETÉBŐL FAKADÓAN KOCKÁZATOKAT REJT, ÉS A HIKMICRO SEMMILYEN FELELŐSÉGET NEM VÁLLAL A RENDELLENES MŰKÖDÉSÉRT, A SZEMÉLYES ADATOK KISZIVÁRGÁSÁÉRT VAGY MÁS OLYAN KÁROKÉRT, AMELYEKET KIBERTÁMADÁSOK, HACKERTÁMADÁSOK, VÍRUSFERTŐZÉSEK VAGY MÁS INTERNETES BIZTONSÁGI VESZÉLYEK OKOZTAK; A HIKMICRO AZONBAN KÉRÉSRE IDŐBEN MŰSZAKI TÁMOGATÁST NYÚJT. ÖN ELFOGADJA, HOGY EZT A TERMÉKET KIZÁRÓLAG A VONATKOZÓ TÖRVÉNYI

ELŐÍRÁSOK BETARTÁSÁVAL HASZNÁLJA, ÉS HOGY A VONATKOZÓ TÖRVÉNYEKNEK MEGFELELŐ HASZNÁLAT KIZÁRÓLAG AZ ÖN FELELŐSSÉGE. KÜLÖNÖSKÉPPEN AZ ÖN FELELŐSSÉGE, HOGY A TERMÉK HASZNÁLATA SORÁN NE SÉRTSE HARMADIK FÉL JOGAIT, BELEÉRTVE, DE NEM KORLÁTOZVA A NYILVÁNOSSÁGRA, SZELLEMI TULAJDONRA, ADATOK VÉDELMÉRE ÉS EGYÉB SZEMÉLYES ADATOKRA VONATKOZÓ JOGOKAT. TILOS A TERMÉKET ILLEGÁLIS VADÁSZATRA, MAGÁNÉLET MEGSÉRTÉSÉRE VAGY BÁRMILYEN MÁS, TÖRVÉNYTELEN VAGY A KÖZÉRDEKET SÉRTŐ CÉLRA HASZNÁLNI. A TERMÉKET NEM HASZNÁLHATJA TILTOTT CÉLRA, BELEÉRTVE A TÖMEGPIUSZTÍTÓ FEGYVEREK FEJLESZTÉSÉT VAGY GYÁRTÁSÁT, A VEGYI VAGY BIOLÓGIAI FEGYVEREK FEJLESZTÉSÉT VAGY GYÁRTÁSÁT, VALAMINT BÁRMILYEN, ROBBANÁSVESZÉLYES VAGY NEM BIZTONSÁGOS NUKLEÁRIS HASADÓANYAG-CIKLUSSAL KAPCSOLATOS TEVÉKENYSÉGET, ILLETVE EMBERI JOGI VISSZAÉLÉSEKET TÁMOGATÓ MÓDON TÖRTÉNŐ FELHASZNÁLÁST. TARTSA BE A HATÁLYOS TÖRVÉNYEK ÉS RENDELETEK TILTÁSÁIT ÉS RENDELKEZÉSEIT, KÜLÖNÖS TEKINTETTEL A TŰZFEGYVEREKRE ÉS A VADÁSZATRA VONATKOZÓ HELYI TÖRVÉNYEKRE ÉS RENDELETEKRE. A TERMÉK MEGVÁSÁRLÁSA ÉS HASZNÁLATA ELŐTT MINDIG ISMERJE MEG A NEMZETI RENDELETEKET ÉS SZABÁLYOKAT. NE FELEDJE, HOGY A TERMÉK MEGVÁSÁRLÁSHOZ, ELADÁSÁHOZ, REKLÁMOZÁSÁHOZ ÉS/VAGY HASZNÁLATÁHOZ KÜLÖNFÉLE ENGEDÉLYEKRE ÉS BIZONYÍTVÁNYOKRA LEHET SZÜKSÉGE. A HIKMICRO NEM VÁLLAL FELELŐSSÉGET AZ ILLEGÁLIS VAGY HELYTELEN VÁSÁRLÁSÉRT, ELADÁSÉRT, REKLÁMOZÁSÉRT ÉS VÉGFELHASZNÁLÁSÉRT, VALAMINT AZ EZEKBŐL EREDŐ SPECIÁLIS, KÖVETKEZMÉNYES, ESETLEGES VAGY KÖZVETETT KÁROKÉRT. HA A JELEN KÉZIKÖNYV ÉS A HATÁLYOS TÖRVÉNY KÖZÖTT ELLENTMONDÁS TAPASZTALHATÓ, AKKOR AZ UTÓBBI A MÉRVADÓ.

Ezek a cikkelyek kizárólag a megfelelő jelt vagy információt viselő termékekre vonatkoznak.

EU megfelelési nyilatkozat



Ez a termék és a mellékelt tartozékai (ha vannak) a „CE” jelzést viselik, így megfelelnek a 2014/30/EU (EMCD), a 2014/35/EU (LVD) és a 2011/65/EU (RoHS) és a 2014/53/EU irányelvben felsorolt harmonizált európai szabványoknak.

Frekvenciasávok és teljesítmény (CE-jelöléshez)

Az alábbi rádióberendezésre érvényes frekvenciasávok és a leadott teljesítmény (sugárzott és/vagy vezetett) névleges határértékei a következők:

Wi-Fi 2,4 GHz (2,4 GHz - 2,4835 GHz), 20 dBm

Ha az eszközhöz nincs mellékelve tápadapter, használjon minősített gyártó által készített tápadaptert. A tápellátással szembeni részletes követelmények a termék műszaki adataiban vannak feltüntetve.

Ha az eszközhöz nincs mellékelve akkumulátor vagy elem, használjon minősített gyártó által biztosított akkumulátort vagy elemet. Az akkumulátorral szembeni részletes követelmények a termék műszaki adataiban vannak feltüntetve.



2012/19/EU irányelv (WEEE-irányelv): Az ezzel a jelzéssel ellátott termékeket nem lehet szelektálatlan kommunális hulladékként kiselejtezni az Európai Unióban. A megfelelő újrahasznosítás érdekében vigye vissza ezt a terméket helyi forgalmazóhoz, amikor új, egyenértékű berendezést vásárol, vagy adja le a kijelölt gyűjtőhelyeken. További információért keresse fel az alábbi honlapot: www.recyclethis.info.



2006/66/EK irányelv és annak 2013/56/EU kiegészítése (Akkumulátor-irányelv): Ez a termék olyan elemet tartalmaz, amelyet nem lehet szelektálatlan kommunális hulladékként elhelyezni az Európai Unióban. A termékdokumentációban további információkat talál az elemről. Az elem ezzel a jelzéssel van ellátva. A jelzésen megtalálhatók

lehetnek a kadmiumot (Cd), ólmot (Pb) vagy higanyt (Hg) jelző betűjelek. A megfelelő újrahasznosítás érdekében vigye vissza ezt a terméket a beszállítójához, vagy vigye egy kijelölt gyűjtőhelyre. További információért keresse fel az alábbi honlapot: www.recyclethis.info.

Biztonsági utasítások

Ezen utasítások célja annak biztosítása, hogy a felhasználó a terméket megfelelően tudja használni veszély vagy vagyoni veszteség elkerülése érdekében. Kérjük, használat előtt figyelmesen olvassa el az összes biztonsági információt.

Törvények és szabályok

A termék használatakor szigorúan be kell tartani a helyi elektromos biztonsági előírásokat.

Szállítás

- Szállítás alkalmával tartsa a terméket az eredeti vagy ahhoz hasonló csomagolásban.
- Minden csomagolóanyagot őrizzen meg a későbbi felhasználás érdekében. Hiba esetén az eredeti csomagolásában kell a készüléket visszaküldenie a gyártónak.
- Az eredeti csomagolástól eltérő csomagolás a termék sérülését okozhatja. A vállalat ez esetben nem vállal semmilyen felelősséget.
- Ne ejtse le és ne tegye ki ütődésnek a készüléket. Tartsa távol a készüléket a mágneses zavarforrásoktól.

Tápellátás

- A készülék bemeneti feszültségének meg kell felelnie az IEC 61010-1 szabvány szerinti, a korlátozott áramforrásokra vonatkozó előírásoknak (5 V DC, 2 A). Részletes információkért tanulmányozza az adott termék leírását és a műszaki adatait.
- Az áramforrásnak meg kell felelnie az IEC 60950-1, illetve az IEC 62368-1 szabványok szerinti, a korlátozott áramforrásokra vonatkozó, illetve a PS2 előírásoknak.
- Ellenőrizze, hogy a tápcsatlakozó stabilan van-e csatlakoztatva a konnektorhoz.
- NE csatlakoztasson több készüléket egy hálózati adapterre, hogy elkerülje a túlterhelés okozta túlmelegedést vagy tűzveszélyt.
- Az akkumulátortöltő a termékcsomag része. A mellékelt akkumulátortöltő bemeneti feszültségének meg kell felelnie a korlátozott áramforrásokra vonatkozó követelményeknek (5 VDC, 2A).

Akkumulátor

- Nem megfelelő akkumulátorok használata vagy cseréje robbanásveszélyt okozhat. Csak azonos, vagy egyenértékű típusra cserélje. Az elhasznált akkumulátorok hulladékkezelését az akkumulátor gyártójának útmutatása szerint végezze.
- Védőlemez, 18650-es típusú akkumulátor használható, amelynek mérete 19 mm x 70 mm. A névleges feszültség, illetve kapacitás 3,6 V DC/3,35 Ah (12,06 Wh).
- Figyeljen arra, hogy az akkumulátor hőmérséklete töltés közben a 0°C és 45°C (32°F - 113°F) közötti tartományban legyen.
- Az akkumulátor hosszú távú tárolásakor az akkumulátor minőségének biztosítása érdekében ellenőrizze fél évente, hogy az teljesen fel van-e töltve. Ellenkező esetben rongálódás következhet be.
- Az akkumulátorokat csak az eszközhöz mellékelt töltővel töltsse. Ügyeljen arra, hogy töltés közben az akkumulátortöltő 2 méteres körzetén belül ne legyenek éghető anyagok.
- Az akkumulátor nem tölthető közvetlenül külső tápforrásról.

- Ügyeljen arra, hogy töltés közben az akkumulátortöltő 2 méteres körzetén belül ne legyenek éghető anyagok.
- NE helyezze az akkumulátort hőforrás vagy nyílt láng közelébe. Óvja a közvetlen napsütéstől.
- Tartsa az akkumulátort gyermekektől TÁVOL.
- NE nyelje le az akkumulátort, hogy elkerülje a vegyi égési sérüléseket.
- A készülék nem tölthető. Kérjük, az akkumulátor töltéséhez használja a mellékelt töltőt.

Karbantartás

- Ha a termék NEM működik megfelelően, forduljon a kereskedőhöz vagy a legközelebbi szervizközpontoz. (Nem vállalunk felelősséget az illetéktelen javításból vagy karbantartásból eredő károkért.)
- Törölje le a készüléket egy tiszta ruhával és kis mennyiségű etanollal, ha szükséges.
- Ha a készüléket nem a gyártó által meghatározott módon használja, a védelem szintje csökkenhet.
- A karcolódás elkerülése érdekében tisztítsa a lencsét puha, száraz kendővel vagy tisztítópapírral.

Használati környezet

- Bizonyosodjon meg, hogy a használati környezet megfelel a készülék előírásainak. Az üzemi hőmérséklet -30 °C és 55 °C között, az üzemi páratartalom 5% és 95% között lehet.
- Helyezze el a készüléket száraz és jól szellőző környezetben.
- NE TEGYE ki a készüléket erős elektromágneses sugárzásnak vagy poros környezetnek.
- NE IRÁNYÍTSA az objektívet a Nap vagy más erős fényforrás irányába.
- Ha bármilyen lézerekészüléket használ, biztosítsa, hogy a készülék lencséjét ne érje a lézersugár, különben az kiéghet.
- Ne szerelje a készüléket rezgő felületre, vagy olyan helyre, ahol rázkódás érheti (ellenkező esetben a készülék károsodhat).

Vészhelyzet

Ha a készülék füstöt, furcsa szagot vagy zajt bocsát ki, azonnal kapcsolja ki, húzza ki a tápkábelt, majd forduljon a szervizközpontoz.

Lézer



Ha bármilyen lézerekészüléket használ, biztosítsa, hogy a készülék lencséjét ne érje a lézersugár, különben az kiéghet. A készülékből származó lézersugárzás megsérüléseket eredményezhet, bőr vagy éghető anyagok égését okozhatja. Mielőtt engedélyezné a lézeres távolságmérési funkciót,

bizonyosodjon meg, hogy nincsenek emberek vagy gyúlékony anyagok a lézercső előtt. Ne helyezze az eszközt olyan helyre, ahol gyermekek elérhetik.

A gyártó címe

313-as szoba, B egység, 2-es épület, 399 Danfeng Road, Xixing alkerület, Binjiang kerület, Hangzhou, Zhejiang 310052, Kína
Hangzhou Microimage Software Co., Ltd.

MEGFELELŐSÉGI MEGJEGYZÉS: A termográfias sorozat termékeire exportszabályozás vonatkozhat különböző régiókban és országokban, pl. az Egyesült Államokban, az Európai Unióban, az Egyesült Királyságban és/vagy a wassenaari egyezmény más tagországaiban. Ha a termográfias sorozat termékeit különböző országok közt szeretné szállítani, exportálni vagy újraexportálni, tájékozódjon a szükséges exportengedélyekről és követelményekről egy jogi vagy megfelelőségi szakértőnél, vagy a helyi hatóságoknál.

Conformitatea cu reglementările și informații privind siguranța

Citiți cu atenție toate informațiile și instrucțiunile din acest document înainte de a utiliza dispozitivul și păstrați-l pentru referințe ulterioare.

Pentru mai multe informații și instrucțiuni despre dispozitiv, vă rugăm să vizitați site-ul nostru web www.hikmicrotech.com. De asemenea, puteți consulta alte documente (dacă există) care însoțesc dispozitivul sau puteți scana codul QR (dacă există) de pe ambalaj pentru a obține mai multe informații.

DECLINARE A RESPONSABILITĂȚII

ÎN MĂSURA MAXIMĂ PERMISĂ DE LEGISLAȚIA APLICABILĂ, ACEST MANUAL ȘI PRODUSUL DESCRIS, ÎMPREUNĂ CU HARDWARE-UL, SOFTWARE-UL ȘI FIRMWARE-UL SĂU, SUNT FURNIZATE „CA ATARE” ȘI „CU TOATE DEFECTELE ȘI ERORILE”. HIKMICRO NU OFERĂ GARANȚII, EXPLICITE SAU IMPLICITE, INCLUSIV, FĂRĂ LIMITARE, VANDABILITATE, CALITATE SATISFĂCĂTOARE SAU ADECVARE PENTRU UN ANUMIT SCOP. UTILIZAREA PRODUSULUI DE CĂTRE DVS. ESTE PE PROPRIU RISC. ÎN NICIUN CAZ HIKMICRO NU VA FI RĂSPUNZĂTOR FAȚĂ DE DVS. PENTRU ORICE DAUNE SPECIALE, CONSECVENTE, ACCIDENTALE SAU INDIRECTE, INCLUSIV, PRINTRE ALTELE, DAUNE PENTRU PIERDEREA PROFITURILOR DE AFACERI, ÎNTRERUPEREA AFACERII, SAU PIERDEREA DATELOR, CORUPȚIA SISTEMELOR SAU PIERDEREA DOCUMENTAȚIEI, FIE CĂ SE BAZEAZĂ PE ÎNCĂLCAREA CONTRACTULUI, DELICT (INCLUSIV NEGLIJENȚĂ), RĂSPUNDEREA PRODUSULUI SAU ÎN ALT MOD, ÎN LEGĂTURĂ CU UTILIZAREA PRODUSULUI, CHIAR DACĂ HIKMICRO A FOST INFORMAT CU PRIVIRE LA POSIBILITATEA UNOR ASTFEL DE DAUNE SAU PIERDERI. RECUNOAȘTEȚI CĂ NATURA INTERNETULUI ASIGURĂ RISCURI DE SECURITATE INERENTE, IAR HIKMICRO NU ÎȘI ASUMĂ NICIO RESPONSABILITATE PENTRU FUNCȚIONAREA ANORMALĂ, SCURGERI DE CONFIDENȚIALITATE SAU ALTE DAUNE REZULTATE DIN ATACURILE CIBERNETICE, ATACURILE HACKERILOR, INFECȚIILOR CU VIRUȘI SAU ALTE RISCURI DE SECURITATE PE INTERNET; CU TOATE ACESTE, HIKMICRO VA OFERI ASISTENȚĂ TEHNICĂ ÎN TIMP UTIL, DACĂ ESTE NECESAR. SUNTEȚI DE ACORD SĂ UTILIZAȚI ACEST PRODUS ÎN CONFORMITATE CU TOATE LEGILE APLICABILE ȘI SUNTEȚI SINGURUL RESPONSABIL PENTRU A VĂ ASIGURA CĂ UTILIZAREA DVS. ESTE ÎN CONFORMITATE CU LEGISLAȚIA APLICABILĂ. ÎN SPECIAL, SUNTEȚI RESPONSABIL, PENTRU UTILIZAREA ACESTUI PRODUS ÎNTR-UN MOD CARE NU ÎNCALCĂ DREPTURILE TERȚILOR, INCLUSIV, FĂRĂ LIMITARE, DREPTURILE DE PUBLICITATE, DREPTURILE DE PROPRIETATE INTELECTUALĂ SAU PROTECȚIA DATELOR ȘI ALTE DREPTURI DE CONFIDENȚIALITATE. NU UTILIZAȚI ACEST PRODUS PENTRU VÂNĂTOAREA ILEGALĂ DE ANIMALE, INVAZIA VIEȚII PRIVATE SAU ÎN ORICE ALT SCOP CARE ESTE ILEGAL SAU ÎN DETRIMENTUL INTERESULUI PUBLIC. NU VEȚI UTILIZA ACEST PRODUS PENTRU UTILIZĂRI FINALE INTERZISE, INCLUSIV PENTRU DEZVOLTAREA SAU PRODUCEREA DE ARME DE DISTRUGERE ÎN MASĂ, DEZVOLTAREA SAU PRODUCEREA DE ARME CHIMICE SAU BIOLOGICE, ORICE ACTIVITĂȚI ÎN CONTEXTUL ORICĂRUI CICLU NUCLEAR EXPLOZIV SAU NESIGUR AL COMBUSTIBILULUI NUCLEAR SAU ÎN SPRIJINUL OAMENILOR ABUZURI DE DREPTURI. VĂ RUGĂM SĂ ȚINEȚI CONT DE TOATE INTERDICȚIILE ȘI ATENȚIONĂRIILE EXCEPȚIONALE ALE TUTUROR LEGILOR ȘI REGULAMENTELOR APLICABILE, ÎN SPECIAL LEGILE ȘI REGULAMENTELE DE VÂNĂTOARE LOCALE. VĂ RUGĂM VERIFICAȚI ÎNTOTDEAUNA PREVEDERILE ȘI REGULAMENTELE NAȚIONALE ÎNAINTE DE A CUMPĂRA SAU UTILIZA ACEST PRODUS. VĂ RUGĂM SĂ REȚINEȚI CĂ ESTE POSIBIL SĂ TREBUIASCĂ SĂ APLICAȚI PENTRU PERMISE, CERTIFICATE ȘI/SAU LICENȚE ÎNAINTE DE ORICE CUMPĂRARE, VÂNZARE, COMERCIALIZARE ȘI/SAU UTILIZARE A PRODUSULUI. HIKMICRO NU VA FI RESPONSABILĂ PENTRU CUMPĂRAREA, VÂNZAREA, COMERCIALIZAREA SAU UTILIZAREA FINALĂ IMPROPRIE ȘI ORICE DAUNE SPECIALE, PE

CALE DE CONSECINȚĂ SAU INCIDENTALE SAU INDIRECTE CARE POT APĂREA.
ÎN CAZUL UNOR CONFLICTE ÎNTRE ACEST MANUAL ȘI LEGEA APLICABILĂ, ACESTA DIN
URMĂ PREVALEAZĂ.

**Aceste clauze se aplică numai produselor care poartă marca sau informațiile
corespunzătoare.**

Declarație de conformitate UE



Acest produs și, dacă este cazul, și accesoriile furnizate sunt însemnate cu
marcajul „CE” și, drept urmare, sunt conforme cu standardele europene
armonizate aplicabile, enumerate în Directiva 2014/30/UE (EMCD),
Directiva 2014/35/UE (LVD), Directiva 2011/65/UE (RoHS), Directive 2014/53/UE.

Benzi de frecvență și putere (pentru CE)

Limitele nominale pentru benzile de frecvență și puterea de transmisie (radiată și/sau
condusă) aplicabile următoarelor echipamente radio sunt următoarele:

Wi-Fi 2,4 GHz (între 2,4 GHz și 2,4835 GHz), 20 dBm

Dacă dispozitivul a fost furnizat fără un adaptor de alimentare, folosiți adaptorul de
alimentare furnizat de un producător calificat. Consultați specificațiile produsului
pentru cerințele detaliate de alimentare.

Dacă dispozitivul a fost furnizat fără o baterie, folosiți bateria furnizată de un
producător calificat. Consultați specificațiile produsului pentru cerințele detaliate
privind bateria



Directiva 2012/19/UE (Directiva DEEE): produsele marcate cu acest
simbol nu pot fi eliminate ca deșeuri municipale nesortate în Uniunea
Europeană. Pentru o reciclare adecvată, returnați acest produs
furnizorului local la achiziționarea unui echipament nou echivalent sau
predați-l într-unul dintre punctele de colectare desemnate. Pentru mai
multe informații, consultați: www.recyclethis.info.



Directiva 2006/66/CE și modificarea acesteia 2013/56/UE (Directiva
privind bateriile): acest produs conține o baterie care nu poate fi
eliminată ca deșeu municipal nesortat în Uniunea Europeană. Consultați
documentația produsului pentru informații specifice despre baterie.

Bateria este marcată cu acest simbol, care poate include litere pentru a
indica cadmiul (Cd), plumbul (Pb) sau mercurul (Hg). Pentru o reciclare corectă,
returnați bateria furnizorului dvs. sau la un punct de colectare desemnat. Pentru mai
multe informații, consultați: www.recyclethis.info.

Instrucțiuni de siguranță

Aceste instrucțiuni sunt menite să asigure că utilizatorul poate utiliza corect produsul
pentru a evita pericolul sau pierderea proprietății. Vă rugăm să citiți cu atenție toate
informațiile de siguranță înainte de utilizare.

Legi și reglementări

Utilizarea produsului trebuie să respecte cu strictețe reglementările locale de
siguranță electrică.

Transport

- Păstrați dispozitivul în ambalajul original sau similar în timpul transportului.
- După dezambalare, păstrați toate ambalajele pentru o viitoare utilizare. În cazul în
care a apărut vreun defect, trebuie să returnați dispozitivul în fabrică cu ambalajul
original.
- Transportul fără ambalajul original poate duce la deteriorarea dispozitivului, iar
compania nu își asumă nici o responsabilitate pentru aceasta.

- Nu scăpați produsul și nu-l supuneți șocurilor fizice. Țineți dispozitivul departe de
interferența magnetică.

Alimentare electrică

- Tensiunea de intrare pentru dispozitiv trebuie să respecte sursa de alimentare
limitată (5 V c.c., 2 A) în conformitate cu standardul IEC61010-1. Vă rugăm să
consultați produsele reale și specificațiile tehnice pentru informații detaliate.
- Sursa de alimentare trebuie să îndeplinească cerințele limitate ale sursei de
alimentare sau PS2 în conformitate cu standardul IEC 60950-1 SAU IEC 62368-1.
- Asigurați-vă că ștecherul este conectat corect la priza de curent.
- NU conectați mai multe dispozitive la un adaptor de alimentare pentru a evita
pericolul de supraîncălzire sau de incendiu.
- Încărcătorul de baterii este inclus în pachet. Tensiunea de intrare pentru
încărcătorul de baterii furnizat trebuie să respecte limitarea sursei de alimentare (5 V
c.c., 2 A).

Baterie

- Utilizarea necorespunzătoare sau înlocuirea bateriei pot duce la pericol de explozie.
Înlocuiți numai cu același tip sau un tip echivalent. Eliminați bateriile uzate în
conformitate cu instrucțiunile oferite de producătorul bateriei.
- Tipul bateriei este 18650 cu placa de protecție, iar dimensiunea bateriei trebuie să
fie de 19 mm x 70 mm. Tensiunea nominală și capacitatea sunt de 3,6 VDC/3,35 Ah
(12,06 Wh).
- Asigurați-vă că temperatura bateriei este cuprinsă între 0°C și 45°C (între 32°F și
113°F) în timpul încărcării.
- Pentru depozitarea pe termen lung a bateriei, asigurați-vă că aceasta este complet
încărcată la fiecare jumătate de an pentru a asigura calitatea bateriei. În caz contrar,
pot apărea daune.
- Nu încărcăți alte tipuri de baterii cu încărcătorul furnizat. Confirmați că nu există
material inflamabil la 2 m de încărcător în timpul încărcării.
- Bateria nu poate fi încărcată direct cu o sursă de alimentare externă.
- Confirmați că nu există material inflamabil la 2 m de încărcător în timpul încărcării.
- NU așezați bateria lângă sursa de încălzire sau de incendiu. Evitați lumina directă a
soarelui.
- NU așezați bateria la îndemâna copiilor.
- NU înghițiți bateria pentru a evita arsurile chimice.
- Dispozitivul nu poate fi încărcat. Vă rugăm să folosiți încărcătorul furnizat pentru a
încărca bateria.

Întreținere

- În cazul în care produsul nu funcționează corect, vă rugăm să contactați dealerul sau
cel mai apropiat centru de service. Nu ne asumăm nicio responsabilitate pentru
problemele cauzate de reparații sau întreținere neautorizate.
- Ștergeți ușor aparatul cu o cârpă curată și o cantitate mică de etanol, dacă este
necesar.
- În cazul în care echipamentul este utilizat într-un mod care nu este specificat de
producător, protecția oferită de dispozitiv poate fi afectată.
- Curățați lentila cu o cârpă moale și uscată sau cu hârtie de șters pentru a evita
zgârierea acesteia.

Utilizarea mediului

- Asigurați-vă că mediul de funcționare îndeplinește cerințele dispozitivului.
Temperatura de funcționare este cuprinsă între -30°C și 55°C (-22°F și 131°F), iar
umiditatea de funcționare este cuprinsă între 5% și 95%.
- Așezați dispozitivul într-un mediu uscat și bine ventilat.
- NU expuneți dispozitivul la radiații electromagnetice ridicate sau în medii cu praf.

- NU ъдпрептаѝ обiectивул ла соаре сау ла orice алтѝ луминѝ стрѝлцитоаре.
- Цѝнд утилизаѝ orice echipament laser, аsiguraѝ-вѝ цѝ лентила диспозитивулуну не ете епусѝ ла рѝза laser, алтфел се поате арде.
- Evitaѝи инсталлѝареа echipamentулуну пе супрафеѝе цу вибраѝии сау ѝн locuri supuse ла шocuri (neglijarea поате provoca deteriorarea echipamentулуну).

Uргѝнтѝ

Dacѝ де ла диспозитив апар fum, miros сау zgomot, opriѝи imediat alimentarea, деацѝнѝтаѝи каблуну де alimentare шѝ contactaѝи централу де service.

Laser



Cѝнд утилизаѝи orice echipament laser, аsiguraѝи-вѝ цѝ лентила диспозитивулуну не ете епусѝ ла рѝза laser, алтфел се поате арде. Radiaѝия laser емисѝ де диспозитив поате provoca leziuni oculare, arsuri ale pielii сау substanѝе inflamabile. Њnainte де а activa funcѝия де мѝсураре а distanѝей цу laser,

асигураѝи-вѝ цѝ ѝн фаѝа лентилеи laserулуну не се афлѝ persoane сау substanѝе inflamabile. Ну плашаѝи диспозитивул аcolo unde minorii ѝл пот prelua.

Adresa де fabricaѝие

Camera 313, unitatea B, clѝdirea 2, strada 399 Danfeng, subdistrictul Xixing, districtul Binjiang, Hangzhou, Zhejiang 310052, China
Hangzhou Microimage Software Co., Ltd.

NOTIFICARE DE CONFORMITATE: Produsele din seria termicѝа пот фи supuse controalelor exporturilor ѝн diferite țari сау regiuni, inclusiv, fѝрѝа limitare, Statele Unite ale Americii, Uniunea Europeanѝа, Regatul Unit шѝ/sau alte țari membre ale Aranjamentулуну де ла Wassenaar. Vѝ rugѝм сѝа consultaѝи expertul juridic сау де conformitate profesional сау autoritѝиле администраѝией locale pentru orice cerinѝе necesare privind licenѝа де export dacѝа intenѝionaѝи сѝа transferaѝи, сѝа exportaѝи, сѝа reexportaѝи produsele din seria termicѝа ѝнтре diferite țari.

Български

Информация за безопасност и съответствие с нормативните изисквания

Прочетете внимателно цялата информация и всички инструкции в този документ, преди да започнете да използвате устройството, и го запазете за справки в бъдеще.

За допълнителна информация и инструкции за устройството, посетете нашия уебсайт на адрес: www.hikmicrotech.com. Можете също да прегледате други документи (ако има такива), придружаващи устройството, или да сканирате QR кода (ако има такъв) на опаковката, за да получите допълнителна информация.

ОТКАЗ ОТ ОТГОВОРНОСТ

ТОВА РЪКОВОДСТВО И ОПИСАНИЕЯТ ПРОДУКТ, ЗАЕДНО С НЕГОВИТЕ ХАРДУЕР, СОФТУЕР И ФЪРМУЕР СЕ ПРЕДОСТАВЯТ "ТАКИВА, КАКВИТО СА" И "С ВСИЧКИ НЕИЗПРАВНОСТИ И ГРЕШКИ" ДО МАКСИМАЛНАТА СТЕПЕН, РАЗРЕШЕНА ОТ ПРИЛОЖИМОТО ЗАКОНОДАТЕЛСТВО. HIKMICRO НЕ ДАВА НИКАКВИ ГАРАНЦИИ, ИЗРИЧНИ ИЛИ ПОДРАЗБИРАЩИ СЕ, ВКЛЮЧИТЕЛНО И БЕЗ ДА СЕ ОГРАНИЧАВА ДО ПРОДАВАЕМОСТ, ЗАДОВОЛИТЕЛНО КАЧЕСТВО ИЛИ ПРИГОДНОСТ ЗА ОПРЕДЕЛЕНА ЦЕЛ. УПОТРЕБАТА НА ПРОДУКТА Е НА ВАШ СОБСТВЕН РИСК. HIKMICRO В НИКАКЪВ СЛУЧАЙ НЕ НОСИ ОТГОВОРНОСТ СПРЯМО ВАС ЗА ВСЯКАКВИ СПЕЦИАЛНИ, ПОСЛЕДВАЩИ, СЛУЧАЙНИ ИЛИ КОСВЕНИ ЩЕТИ, ВКЛЮЧИТЕЛНО, НО НЕ САМО ЩЕТИ, СВЪРЗАНИ С ПРОПУСНАТИ ПЕЧАЛБИ, ПРЕКЪСВАНЕ НА БИЗНЕС-ДЕЙНОСТТА ИЛИ ЗАГУБА НА ДАННИ, ПОВРЕДИ В СИСТЕМИ ИЛИ ЗАГУБА НА ДОКУМЕНТАЦИЯ, НЕЗАВИСИМО ДАЛИ СЕ ДЪЛЖАТ НА НАРУШЕНИЕ НА ДОГОВОР, ЗАКОНОНАРУШЕНИЕ (ВКЛЮЧИТЕЛНО НЕБРЕЖНОСТ), ОТГОВОРНОСТ ВЪВ ВРЪЗКА С ПРОДУКТА ИЛИ ПО ДРУГ НАЧИН СВЪРЗАНИ С УПОТРЕБАТА НА ПРОДУКТА, ДОРИ И АКО HIKMICRO СА БИЛИ УВЕДОМЕНИ ЗА

ВЪЗМОЖНОСТТА ОТ ТАКИВА ЩЕТИ ИЛИ ЗАГУБИ.

ВИЕ РАЗБИРАТЕ И ПРИЕМАТЕ, ЧЕ ЕСТЕСТВОТО НА ИНТЕРНЕТ ПРЕДПОЛАГА ПРИСЪЩИ РИСКОВЕ ЗА СИГУРНОСТТА И HIKMICRO НЕ ПОЕМА НИКАКВА ОТГОВОРНОСТ ЗА НЕПРАВИЛНА РАБОТА, ИЗТИЧАНЕ НА ПОВЕРИТЕЛНИ ДАННИ ИЛИ ДРУГИ ЩЕТИ, ПРОИЗТИЧАЩИ ОТ КИБЕРАТАКА, ХАКЕРСКА АТАКА, ЗАРАЗА С ВИРУСИ ИЛИ ДРУГИ СВЪРЗАНИ С ИНТЕРНЕТ РИСКОВЕ ЗА СИГУРНОСТТА; HIKMICRO ОБАЧЕ ЩЕ ПРЕДОСТАВИ НАВРЕМЕННА ТЕХНИЧЕСКА ПОДДРЪЖКА, АКО СЕ НАЛОЖИ.


ВИЕ ПРИЕМАТЕ ДА ИЗПОЛЗВАТЕ ТОЗИ ПРОДУКТ В СЪОТВЕТСТВИЕ С ВСИЧКИ ПРИЛОЖИМИ ЗАКОНИ И НОСИТЕ ПЪЛНА ОТГОВОРНОСТ ЗА УПОТРЕБАТА НА ПРОДУКТА СЪГЛАСНО ПРИЛОЖИМОТО ЗАКОНОДАТЕЛСТВО. ПО-СПЕЦИАЛНО ВИЕ НОСИТЕ ОТГОВОРНОСТ ЗА УПОТРЕБАТА НА ТОЗИ ПРОДУКТ ПО НАЧИН, КОЙТО НЕ НАРУШАВА ПРАВАТА НА ТРЕТИ СТРАНИ, ВКЛЮЧИТЕЛНО, НО НЕ САМО, ПРАВОТО НА ПУБЛИЧНОСТ, ПРАВОТО НА ИНТЕЛЕКТУАЛНА СОБСТВЕНОСТ ИЛИ ЗАЩИТА НА ДАННИТЕ, КАКТО И ДРУГИ ПРАВА ЗА ПОВЕРИТЕЛНОСТ. НЯМАТЕ ПРАВО ДА ИЗПОЛЗВАТЕ ПРОДУКТА ЗА НЕЗАКОНЕН ЛОВ НА ЖИВОТНИ, НАРУШАВАНЕ НА НЕПРИКОСНОВЕНОСТТА НА ДРУГИ ЛИЦА ИЛИ ЗА ДРУГИ ЦЕЛИ, КОИТО СА НЕЗАКОННИ ИЛИ ПРОТИВОРЕЧАТ НА ОБЩЕСТВЕНИЯ ИНТЕРЕС. ТОЗИ ПРОДУКТ НЕ МОЖЕ ДА СЕ ИЗПОЛЗВА ЗА ЗАБРАНЕНИ КРАЙНИ ЦЕЛИ, ВКЛЮЧИТЕЛНО ЗА РАЗРАБОТВАНЕ ИЛИ ПРОИЗВОДСТВО НА ОРЪЖИЯ ЗА МАСОВО УНИЩОЖАВАНЕ, РАЗРАБОТВАНЕ ИЛИ ПРОИЗВОДСТВО НА ХИМИЧЕСКИ ИЛИ БИОЛОГИЧНИ ОРЪЖИЯ, КАКТО И ВСЯКАКВИ ДЕЙНОСТИ, СВЪРЗАНИ С ЯДРЕНИ ЕКСПЛОЗИВИ, ОПАСНИ ЯДРЕНО-ГОРИВНИ ЦИКЛИ ИЛИ СВЪРЗАНИ С НАРУШАВАНЕ НА ПРАВАТА НА ЧОВЕКА.

СПАЗВАЙТЕ ВСИЧКИ ЗАБРАНИ И ИЗКЛЮЧЕНИЯ ОТ ВСИЧКИ ПРИЛОЖИМИ ЗАКОНИ И НАРЕДБИ, ПО-СПЕЦИАЛНО МЕСТНИТЕ ЗАКОНИ И НАРЕДБИ ЗА ОГНЕСТРЕЛНИ ОРЪЖИЯ И/ИЛИ ЛОВ. ВИНАГИ ПРОВЕРЯВАЙТЕ НАЦИОНАЛНИТЕ ЗАКОНИ И НАРЕДБИ, ПРЕДИ ДА ЗАКУПИТЕ ИЛИ ДА ИЗПОЛЗВАТЕ ТОЗИ ПРОДУКТ. ИМАЙТЕ ПРЕДВИД, ЧЕ МОЖЕ ДА Е НЕОБХОДИМО ДА ПОЛУЧИТЕ РАЗРЕШИТЕЛНО, СЕРТИФИКАТИ И/ИЛИ ЛИЦЕНЗИ, ПРЕДИ ДА ЗАКУПИТЕ, ПРОДАДЕТЕ, ПУСНЕТЕ НА ПАЗАРА И/ИЛИ ИЗПОЛЗВАТЕ ПРОДУКТА. HIKMICRO НЕ НОСИ ОТГОВОРНОСТ ЗА НЕЗАКОННА ИЛИ НЕПРАВОМЕРНА ПОКУПКА, ПРОДАЖБА, МАРКЕТИНГ И КРАЙНА УПОТРЕБА, КАКТО И ЗА СПЕЦИФИЧНИ, ПОСЛЕДВАЩИ, СЛУЧАЙНИ ИЛИ КОСВЕНИ ЩЕТИ, ПРОИЗТИЧАЩИ ОТ ТОВА.

В СЛУЧАЙ НА КАКВИТО И ДА БИЛО ПРОТИВОРЕЧИЯ МЕЖДУ ТОВА РЪКОВОДСТВО И ПРИЛОЖИМИТЕ ЗАКОНИ, ПОСЛЕДНИТЕ ИМАТ ПРЕДИМСТВО.

Тези клаузи се отнасят само за продукти, които имат поставен съответния знак или информация.

Декларация за съответствие на ЕС

 Този продукт и, ако е приложимо, доставените с него аксесоари имат маркировка „CE“ за съответствие с приложимите хармонизирани европейски стандарти, изброени в Директива 2014/30/ЕС относно електромагнитната съвместимост (EMCD), Директива 2014/35/ЕС относно електрическо оборудване с ниско напрежение (LVD), Директива 2011/65/EU относно ограничението на опасните вещества (RoHS), Директива 2014/53/ЕС.

Честотни ленти и мощност (за CE)

Номиналните граници на честотните ленти и предавателната мощност (излъчвана и/или провеждана), приложими за следното радиооборудване, са както следва:

Wi-Fi 2,4 GHz (2,4 GHz до 2,4835 GHz), 20 dBm

При устройства, които се доставят без адаптер за захранване, използвайте адаптер за захранване от квалифициран производител. Вижте подробности относно изискванията за захранване в спецификациите на продукта.

При устройства, които се доставят без батерия, използвайте батерия от квалифициран производител. Вижте подробности относно изискванията за батерията в спецификациите на продукта.



Директива 2012/19/ЕС относно отпадъци от електрическо и електронно оборудване (ОЕЕО): Продуктите, отбелязани с този символ, не могат да бъдат изхвърляни заедно с битовите отпадъци в Европейския съюз. За да бъде рециклиран правилно, този продукт трябва да бъде върнат на местния доставчик при покупка на

еквивалентно ново оборудване, или да бъде предаден в съответния пункт за рециклиране. За повече информация вижте: www.recyclethis.info.



Директива 2006/66/ЕО, изменена с Директива 2013/56/ЕС, относно батериите: Този продукт съдържа батерия, която не може да бъде изхвърляна заедно с битовите отпадъци в Европейския съюз. Вижте документацията на продукта за повече информация относно батерията. Батерията е отбелязана с този символ, който може да е

придружен от букви, обозначаващи кадмий (Cd), олово (Pb) или живак (Hg). За да бъде рециклирана правилно, тази батерия трябва да бъде върната на местния доставчик или да бъде предадена в съответния пункт за рециклиране. За повече информация вижте: www.recyclethis.info.

Инструкции за безопасност

Тези инструкции са предназначени да информират потребителя как да използва продукта правилно, за да избегне рискове или повреда на имущество. Преди да използвате продукта, прочетете внимателно цялата информация за безопасност.

Законова и нормативна уредба

При употреба на продукта трябва да се спазват местните разпоредби за електрическа безопасност.

Транспорт

- Поставете продукта в оригиналната опаковка или друга подобна опаковка, когато е необходимо да бъде транспортиран.
- След разопаковане запазете всички опаковки за бъдеща употреба. Ако възникне неизправност, трябва да върнете устройството на производителя с оригиналната опаковка.
- Транспортирането без оригинална опаковка може да доведе до повреда на устройството, за което компанията не носи никаква отговорност.
- Не изпускайте продукта и не го подлагайте на удари. Дръжте устройството далеч от магнитни смущения.

Захранване

- Входното напрежение за захранване на устройството трябва да отговаря на изискванията за ограничен източник на захранване (5 VDC, 2 A) съгласно стандарт IEC61010-1. За подробна информация направете справка с действителния продукт и техническите спецификации.
- Източникът на захранване трябва да отговаря на изискванията за ограничен източник на захранване или PS2 съгласно стандарт IEC 60950-1 или IEC 62368-1.
- Проверете дали щепселът е включен правилно в контакта.
- НЕ свързвайте няколко устройства към един адаптер за захранване, за да избегнете прегряване или риск от пожар при претоварване.

- Зарядното устройство за батерии е включено в комплекта. Входното напрежение за доставеното зарядно устройство за батерии трябва да отговаря на изискванията за ограничен източник на захранване (5 VDC, 2 A).

Батерия

- Неправилната употреба или смяна на батерията може да доведе до риск от експлозия. Сменяйте само с батерия от същия или еквивалентен тип. Изхвърляйте употребяваните батерии съгласно инструкциите, предоставени от производителя на батериите.
- Типът на батерията е 18650 със защитната платка, а размерът ѝ трябва да е 19 mm x 70 mm. Номиналното напрежение и капацитетът ѝ са 3,6 VDC/3,35 Ah (12,06 Wh).
- При зареждане температурата на батерията трябва да бъде между 0°C и 45°C (32°F и 113°F).
- При продължително съхранение на батерията тя трябва да бъде зареждана напълно на всеки шест месеца, за да запази качествата си. В противен случай може да възникне повреда.
- Не зареждайте други видове батерии с предоставеното зарядно устройство. По време на зареждане на разстояние 2 m от зарядното устройство не трябва да има запалими материали.
- Батерията не може да бъде заредена директно от външен източник на захранване.
- По време на зареждане на разстояние 2 m от зарядното устройство не трябва да има запалими материали.
- НЕ поставяйте батерията в близост до източници на топлина или пламък. Избягвайте поставяне на пряка слънчева светлина.
- НЕ поставяйте батерията места, достъпни за деца.
- НЕ поглъщайте батерията, за да избегнете химически изгаряния.
- Устройството не може да се зарежда. За зареждане на батерията използвайте предоставеното зарядно устройство.

Поддръжка

- Ако продуктът не работи правилно, свържете се с дистрибутора или с най-близкия сервизен център. Не поемаме отговорност за проблеми, предизвикани от неразрешен ремонт или поддръжка.
- Почиствайте внимателно устройството с чиста кърпа и малко количество етанол при необходимост.
- Ако използвате оборудването по начин, който не е предвиден от производителя, защитата на устройството може да бъде нарушена.
- Почиствайте обектива с мека суха кърпа или хартия, за да избегнете надраскване.

Околна среда

- Уверете се, че околната среда, в която работи устройството, отговаря на изискванията. Работната температура трябва да бъде от -30°C до 55°C (от -22°F до 131°F), а влажността на въздуха трябва да бъде от 5% до 95%.
- Поставете устройството в суха и добре вентилирана среда.
- НЕ излагайте устройството на силно електромагнитно излъчване или в запрашена среда.
- НЕ насочвайте обектива към слънцето или друг източник на силна светлина.
- Когато използвате лазерно оборудване, не излагайте обектива на устройството на лазерните лъчи, тъй като може да изгори.
- Избягвайте инсталиране на оборудването върху вибриращи повърхности или на места, на които е възможно то да бъде ударено (неспазването на това предупреждение може да доведе до повреда на оборудването).

Аварийни ситуации

Ако от устройството се появи дим, миризма или шум, прекъснете веднага електрозахранването и изключете захранващия кабел, след което се свържете със сервизния център.

Лазер



Когато използвате лазерно оборудване, не излагайте обектива на устройството на лазерните лъчи, тъй като може да изгори. Лазерното лъчение от устройството може да причини наранявания на очите, както и изгаряне на кожата или на възпламеними вещества. Преди да активирате функцията за измерване на разстоянието с лазер се уверете, че пред лазерния обектив няма хора или запалими вещества. Не поставяйте устройството на място, достъпно за непълнолетни лица.

Адрес на производителя

Офис 313, Крило В, Сграда 2, Данфенг роуд 399, Подобласт Ксиксинг, Област Бинцзян, Ханджоу, Джъдзян 310052, Китай
Hangzhou Microimage Software Co., Ltd.

ДЕКЛАРАЦИЯ ЗА СЪОТВЕТСТВИЕ: Продуктите от топлинната серия могат да подлежат на контрол на износа в отделни държави или региони, включително и без ограничение в САЩ, Европейския съюз, Обединеното кралство и/или други държави членки на Споразумението от Васенаар. Консултирайте се с правен или регулаторен специалист, или с местните органи, относно необходимите разрешителни за износ, ако възнамерявате да извършвате прехвърляне, експорт или ре-експорт на продукти от топлинната серия между различни държави.

Nederlands

Информатие over naleving van regelgeving en veiligheid

Lees alle informatie en instructies in dit document aandachtig door voordat u het apparaat gebruikt en bewaar deze om ze later te kunnen raadplegen. Voor meer informatie over het apparaat en instructies kunt u terecht op onze website www.hikmicrotech.com. U kunt ook andere documenten (als die er zijn) die bij het apparaat zijn geleverd, raadplegen of u kunt de QR-code (als die er is) op de verpakking scannen om meer informatie te verkrijgen.

VRIJWARINGSCLAUSULE

VOOR ZOVER MAXIMAAL TOEGESTAAN OP GROND VAN HET TOEPASSELIJK RECHT, WORDEN DEZE HANDLEIDING EN HET OMSCHREVEN PRODUCT, INCLUSIEF HARDWARE, SOFTWARE EN FIRMWARE, GELEVERD 'ZOALS ZE ZIJN', INCLUSIEF 'FOUTEN EN GEBREKEN'. HIKMICRO GEEFT GEEN GARANTIES, EXPLICIET OF IMPLICIET, WAARONDER ZONDER BEPERKING, VERKOOPBAARHEID, BEVREDIGENDE KWALITEIT OF GESCHIKTHEID VOOR EEN BEPAALD DOEL. HET GEBRUIK VAN HET PRODUCT DOOR U IS OP EIGEN RISICO. IN GEEN GEVAL IS HIKMICRO VERANTWOORDELIJK VOOR SPECIALE, BIJKOMENDE, INCIDENTELE OF INDIRECTE SCHADE, WAARONDER, ONDER ANDERE, SCHADE VAN VERLIES AAN ZAKELIJKE WINST, ZAKELIJKE ONDERBREKING OF VERLIES VAN GEGEVENS, CORRUPTIE OF SYSTEMEN, OF VERLIES VAN DOCUMENTATIE, ONGEACHT OF DIT VOORTVLOEIT UIT CONTRACTBREUK, BENADELING (INCLUSIEF NALATIGHEID), PRODUCTAANSPRAKELIJKHEID OF ANDERS, MET BETREKKING TOT HET PRODUCT, ZELFS ALS HIKMICRO OP DE HOOGTE IS GEBRACHT VAN ZULKE SCHADE OF VERLIES.

U ERKENT DAT DE AARD VAN HET INTERNET INHERENTE VEILIGHEIDSRISICO'S INHOUDT EN DAT HIKMICRO GEEN ENKELE VERANTWOORDELIJKHEID AANVAARDT VOOR ABNORMALE WERKING, HET UITLEKKEN VAN PERSOONLIJKE GEGEVENS OF ANDERE SCHADE ALS GEVOLG VAN CYBERAANVALLEN, HACKERAANVALLEN, VIRUSBESMETTINGEN OF ANDERE BEVEILIGINGSRISICO'S OP HET INTERNET; INDIEN

NODIG VOORZIET HIKMICRO IN TIJDIGE TECHNISCHE ONDERSTEUNING.


U GAAT AKKOORD MET HET GEBRUIK VAN DIT PRODUCT IN OVEREENSTEMMING MET ALLE TOEPASBARE WETTEN EN UITSLUITEND U BENT VERANTWOORDELIJK VOOR DE GARANTIE DAT UW GEBRUIK OVEREENSTEMT MET DE TOEPASBARE WET. U BENT VOORAL VERANTWOORDELIJK DAT HET GEBRUIK VAN DIT PRODUCT GEEN INBREUK MAAKT OP DE RECHTEN VAN DERDEN, INCLUSIEF EN ZONDER BEPERKING DE RECHTEN VAN PUBLICITEIT, INTELLECTUEEL EIGENDOM, OF GEGEVENSBESCHERMING EN ANDERE PRIVACYRECHTEN. U MAG DIT PRODUCT NIET GEBRUIKEN OM ILLEGAAL OP DIEREN TE JAGEN, DE PRIVACY TE SCHENDEN OF VOOR ENIG ANDER DOEL DAT ILLEGAAL IS DAN WEL SCHADELIJK VOOR HET OPENBAAR BELANG. U MAG DIT PRODUCT NIET GEBRUIKEN VOOR ENIGE ONWETTIG EINDGEBRUIK, MET INBEGRIIP VAN DE ONTWIKKELING OF DE PRODUCTIE VAN MASSAVERNIETIGINGSWAPENS, DE ONTWIKKELING OF DE PRODUCTIE VAN CHEMISCHE OF BIOLOGISCHE WAPENS, ALLE ACTIVITEITEN IN HET KADER VAN EVENTUELE NUCLEAIRE EXPLOSIEVEN OF ONVEILIGE NUCLEAIRE BRANDSTOF CYCLUS, OF TER ONDERSTEUNING VAN MENSENRECHTENSCHENDINGEN.

VOLG ALLE VERBODSREGELS EN UITZONDERLIJKE VOORBEHOUDEN VAN ELKE TOEPASSELIJKE WET- EN REGELGEVING, IN HET BIJZONDER DE LOKALE WET- EN REGELGEVING VOOR VUURWAPENS EN/OF JACHT. CONTROLEER ALTIJD DE NATIONALE BEPALINGEN EN REGELGEVING VOOR AANKOOP OF GEBRUIK VAN DIT PRODUCT. HOUD ER REKENING MEE DAT U MOGELIJK VERGUNNINGEN, CERTIFICATEN EN/OF LICENTIES MOET AANVRAGEN ALVORENS HET PRODUCT TE KOPEN, VERKOPEN, MARKETEN EN/OF GEBRUIKEN. HIKMICRO IS NIET AANSPRAKELIJK VOOR DERGELIJKE ILLEGALE OF ONJUISTE AANKOOP, VERKOOP, MARKETING EN EINDGEBRUIK EN ENIGE BIJZONDERE, GEVOLG-, INCIDENTELE OF INDIRECTE SCHADE DIE DAARUIT VOORTVLOEIT.

IN HET GEVAL VAN ENIGE CONFLICTEN TUSSEN DEZE HANDLEIDING EN DE TOEPASSELIJKE WETGEVING, PREVALEERT DE LAATSTE.

Deze clausules zijn alleen van toepassing op de producten die de overeenkomende markering of informatie dragen.

Nalevingsverklaring EU

 Dit product en - indien van toepassing - de meegeleverde accessoires dragen het merktteken "CE" en voldoen derhalve aan de toepasselijke geharmoniseerde Europese normen onder richtlijn 2014/30/EU (EMCD), richtlijn 2014/35/EU (LVD), richtlijn 2011/65/EU (RoHS), richtlijn 2014/53/EU.

Frequentiebanden en vermogen (voor CE)

De nominale limieten voor frequentiebanden en zendvermogen (uitgestraald en/of geleid) die van toepassing zijn op de volgende radioapparatuur zijn als volgt:

Wifi 2,4 GHz (2,4 GHz tot 2,4835 GHz), 20 dBm

Voor een apparaat zonder meegeleverde voedingsadapter, dient u de voedingsadapter te gebruiken van een gekwalificeerde fabrikant. Raadpleeg de productspecificaties voor nauwkeurig omschreven vereisten omtrent de voeding. Voor een apparaat zonder meegeleverde batterij, dient u de batterij te gebruiken van een gekwalificeerde fabrikant. Raadpleeg de productspecificaties voor nauwkeurig omschreven vereisten omtrent de batterij.



Richtlijn 2012/19/EU (WEEE-richtlijn): Producten die met dit symbool zijn gemarkeerd mogen binnen de Europese Unie niet worden weggegooid als ongesorteerd huishoudelijk afval. Lever dit product voor een juiste recycling in bij uw plaatselijke leverancier bij aankoop van soortgelijke

nieuwe apparatuur, of breng het naar daarvoor aangewezen inzamelpunten.
Raadpleeg voor meer informatie: www.recyclethis.info.



Richtlijn 2006/66/EG en zijn amendement 2013/56/EU (Batterijrichtlijn):

Dit product bevat een batterij die binnen de Europese Unie niet mag worden weggegooid als ongesorteerd huishoudelijk afval. Zie de productdocumentatie voor specifieke informatie over de batterij. De batterij is gemarkeerd met dit symbool, dat letters kan bevatten die

cadmium (Cd), lood (Pb) of kwik (Hg) aanduiden. Lever de batterij voor een juiste recycling in bij uw leverancier of bij een daarvoor aangewezen inzamelpunt.

Raadpleeg voor meer informatie: www.recyclethis.info.

Veiligheidsinstructies

Deze instructies zijn bedoeld om te verzekeren dat de gebruiker het product juist kan gebruiken om gevaar of verlies van eigendommen te vermijden. Lees alle veiligheidsinformatie aandachtig door vóór het gebruik.

Wet- en regelgeving

Gebruik van het product moet in strikte overeenstemming met de plaatselijke elektrische veiligheidsvoorschriften plaatsvinden.

Transport

- Bewaar het apparaat in de originele of soortgelijke verpakking tijdens vervoer.
- Bewaar alle verpakkingen voor toekomstig gebruik. In het geval van een defect moet u het apparaat terugsturen naar de fabriek met de originele verpakking.
- Transport zonder de originele verpakking kan leiden tot schade aan het apparaat, waarvoor wij geen verantwoordelijk erkennen.
- Laat het product niet vallen en stel het apparaat niet bloot aan schokken. Houd het toestel uit de buurt van magnetische velden.

Stroomvoorziening

- De ingangsspanning van het apparaat moet voldoen aan de beperkte stroombron (5VDC, 2A) volgens de IEC61010-1-norm. Raadpleeg de actuele producten en technische specificaties voor meer informatie.
- De voedingsbron moet voldoen aan de Beperkte stroombron- of PS2-vereisten volgens de IEC 60950-1- of IEC 62368-1-norm.
- Zorg dat de stekker goed in het stopcontact zit.
- Sluit NOOIT meerdere apparaten aan op één voedingsadapter om oververhitting of brandgevaar door overbelasting te voorkomen.
- De batterijlader wordt meegeleverd in de verpakking. De ingangsspanning van de meegeleverde batterijlader moet voldoen aan de beperkte stroombron (5 VDC, 2A).

Batterij

- Onjuist gebruik of onjuiste vervanging van de batterij kan resulteren in explosiegevaar. Vervang hem alleen door hetzelfde of een gelijkwaardig type. Voer gebruikte batterijen af in overeenstemming met de instructies van de batterij fabrikant.
- Het batterijtype is 18650 met de beschermplaat en de batterijgrootte moet 19 mm x 70 mm zijn. De nominale spanning en de capaciteit zijn 3,6 VDC/3,35 Ah (12,06 Wh).
- Zorg ervoor dat de batterijtemperatuur tijdens het opladen tussen 0 °C en 45 °C ligt.
- Voor langdurige opslag van de batterij moet u ervoor zorgen dat deze elk half jaar volledig wordt opgeladen om de kwaliteit van de batterij te waarborgen. Als u dit niet doet, kan dit leiden tot schade.
- Laad geen andere batterijtypes op met de meegeleverde oplader. Zorg tijdens het opladen dat er zich geen brandbaar materiaal binnen een straal van 2 m van de oplader bevindt.
- De batterij kan niet rechtstreeks met een externe voedingsbron worden opgeladen.

- Zorg tijdens het opladen dat er zich geen brandbaar materiaal binnen een straal van 2 m van de oplader bevindt.
- Houd de batterij uit in de buurt van hitte- of open vuur. Vermijd direct zonlicht.
- Houd de batterij buiten het bereik van kinderen.
- Slik de batterij niet in om chemische brandwonden te voorkomen.
- Het apparaat kan niet worden opgeladen. Gebruik de meegeleverde oplader om de batterij op te laden.

Onderhoud

- Als het product niet goed werkt, neem dan contact op met uw leverancier of het dichtstbijzijnde servicecentrum. Wij aanvaarden geen verantwoordelijkheid voor problemen die zijn veroorzaakt door ongeautoriseerde reparatie of onderhoud.
- Veeg het apparaat voorzichtig schoon met een schone doek en, indien nodig, een kleine hoeveelheid ethanol.
- Als de apparatuur wordt gebruikt op een manier die niet door de fabrikant is gespecificeerd, kan de bescherming van het apparaat worden aangetast.
- Maak de lens schoon met een zachte en droge doek of poetspapier om krassen te voorkomen.

Gebruiksomgeving

- Zorg dat de gebruiksomgeving voldoet aan de vereisten van het apparaat. De bedrijfstemperatuur moet tussen -30°C tot 55°C liggen en de bedrijfsvochtigheid tussen 5% en 95%.
- Plaats het apparaat in een droge en goed geventileerde omgeving.
- Stel het apparaat NIET bloot aan hoge elektromagnetische straling of stoffige omgevingen.
- Richt de lens NIET op de zon of een ander fel licht.
- Wanneer laserapparatuur in gebruik is, zorg er dan voor dat de lens van het apparaat niet wordt blootgesteld aan de laserstraal, anders kan deze doorbranden.
- Vermijd installatie van de apparatuur op een trillende ondergrond of op plaatsen die aan schokken onderhevig zijn (dit nalaten kan schade aan de apparatuur veroorzaken).

Noodgeval

Als er rook, geur of geluid uit het apparaat komt, schakel het dan onmiddellijk uit, haal de stekker van het netsnoer uit het stopcontact en neem contact op met het servicecentrum.

Laser



Wanneer laserapparatuur in gebruik is, zorg er dan voor dat de lens van het apparaat niet wordt blootgesteld aan de laserstraal, anders kan deze doorbranden. De laserstraling van het apparaat kan oogletsel en verbranding van de huid of brandbare stoffen veroorzaken. Zorg, voordat u

de functie voor het meten van het laserbereik inschakelt, dat er zich geen mensen of brandbare stoffen voor de laserlens bevinden. Plaats het apparaat niet binnen het bereik van minderjarigen.

Adres fabrikant

Kamer 313, Unit B, Gebouw 2, 399 Danfeng Road, subdistrict Xixing, district Binjiang, Hangzhou, Zhejiang 310052, China
Hangzhou Microimage Software Co., Ltd.

MEDEDELING VAN NALEVING: De producten thermische serie kunnen zijn onderworpen aan exportcontroles in verschillende landen of regio's, inclusief zonder enige beperking de Verenigde Staten, de Europese Unie, het Verenigd Koninkrijk en/of andere lidstaten van de Overeenkomst van Wassenaar. Neem contact op met uw professionele juridische of nalevingsexpert of plaatselijke overheidsinstanties omtrent

enige noodzakelijke vereisten voor een exportvergunning als u van plan bent de producten thermische serie te verplaatsen, exporteren of her-exporteren tussen verschillende landen.

Dansk

Lovgivningsmæssig overensstemmelse og sikkerhedsoplysninger

Læs alle oplysninger og instrukser i dette dokument omhyggeligt, inden du tager enheden i brug, og gem dokumentet som reference.

Besøg vores websted på www.hikmicrotech.com for yderligere oplysninger og instrukser vedr. enheden. Du kan også læse evt. andre dokumenter, der leveres med enheden, eller scanne evt. QR-kode på emballagen for yderligere oplysninger.

ANSVARSRIVELSE

VEJLEDNINGEN OG DET HERI BESKREVNE PRODUKT, INKL. HARDWARE, SOFTWARE OG FIRMWARE, LEVERES I STØRST MULIGT OMFANG, DER ER TILLADT VED LOV, "SOM DET ER OG FOREFINDES" OG "MED ALLE DEFEKTER OG FEJL". HIKMICRO UDSTEDER INGEN GARANTIER, HVERKEN UDTRYKKELEGE ELLER UNDERFORSTÅEDE, INKL. UDEN BEGRÆNSNING, VEDRØRENDE SALGBARHED, TILFREDSSTILLELSE KVALITET ELLER EGNETHED TIL ET BESTEMT FORMÅL. DIN BRUG AF PRODUKTET SKER PÅ DIN EGEN RISIKO. UNDER INGEN OMSTÆNDIGHEDER ER HIKMICRO ANSVARLIG OVER FOR DIG FOR SÆRLIGE SKADER, HÆNDELIGE SKADER, FØLGESKADER ELLER INDIREKTE SKADER, INKL. BL.A., SKADER SOM FØLGE AF DRIFTSTAB, DRIFTSFORSTYRELSE ELLER TAB AF DATA, BESKADIGELSE AF SYSTEMER ELLER TAB AF DOKUMENTATION, UANSET OM DET ER BASERET PÅ KONTRAKTBRUD, SKADEVOLDENDE HANDLINGER (HERUNDER UAGTSOMHED), PRODUKTANSVAR ELLER PÅ ANDEN MÅDE I FORBINDELSE MED BRUGEN AF PRODUKTET, SELVOM HIKMICRO ER BLEVET UNDERRETTET OM MULIGHEDEN FOR SÅDANNE SKADER.


DU ANERKENDER, AT INTERNETTET INDEHOLDER INDBYGGEDE SIKKERHEDSRISICI. HIKMICRO PÅTAGER SIG INTET ANSVAR FOR UNORMAL DRIFT, LÆKAGE AF PERSONLIGE OPLYSNINGER ELLER ANDRE SKADER SOM FØLGE AF CYBERANGREB, HACKERANGREB, VIRUSANGREB ELLER ANDRE INTERNETSikkerhedsrisici. HIKMICRO VIL DOG YDE EVENTUEL NØDVENDIG OG RETTIDIG TEKNISK SUPPORT. DU ERKLÆRER DIG INDFORSTÅET MED AT BRUGE PRODUKTET I OVERENSSTEMMELSE MED ALLE GÆLDENDE LOVE, OG DU ER ENEANSVARLIG FOR AT SIKRE, AT DIN BRUG OVERHOLDER AL GÆLDENDE LOVGIVNING. DU ER ISÆR ANSVARLIG FOR AT BRUGE PRODUKTET PÅ EN MÅDE, DER IKKE KRÆNKER TREDJEPARTERS RETTIGHEDER, HERUNDER, UDEN BEGRÆNSNINGER, RETTIGHEDER VEDRØRENDE OFFENTLIG OMTALE, INTELLEKTUELLE EJENDOMSRETTIGHEDER ELLER RETTIGHEDER VEDRØRENDE DATABESKYTTELSE OG ANDRE RETTIGHEDER VEDRØRENDE PERSONLIGE OPLYSNINGER. DU MÅ IKKE BRUGE PRODUKTET TIL ULOVLIG JAGT PÅ DYR, INVASION AF PRIVATLIV ELLER ETHVERT ANDET FORMÅL, DER ER ULOVLIGT ELLER I MODSTRID MED DEN OFFENTLIGE INTERESSE. DU MÅ IKKE BRUGE PRODUKTET TIL FORBUDTE SLUTANVENDELSER, HERUNDER UDVIKLING ELLER FREMSTILLING AF MASSEØDELÆGGELSESVÅBEN, UDVIKLING ELLER PRODUKTION AF KEMISKE ELLER BIOLOGISKE VÅBEN, AKTIVITETER I DEN KONTEKST, DER ER KNYTTET TIL ATOMBOMBER ELLER USIKKERT REAKTORBRÆNDSEL, ELLER SOM STØTTE TIL OVERTRÆDELSE AF MENNESKERETTIGHEDER.

FØLG ALLE FORBUDDENE OG DE USÆDVANLIGE ADVARSLER I ALLE GÆLDENDE LOVE OG BESTEMMELSER, ISÆR DE LOKALE LOVE OG BESTEMMELSER OM SKYDEVÅBEN OG/ELLER JAGT. KONTROLLER ALTID DE NATIONALE BESTEMMELSER OG FORORDNINGER, INDEEN DU KØBER ELLER BRUGER PRODUKTET. LÆG MÆRKE TIL, AT DU MULIGVIS SKAL ANSØGE OM TILLADELSER, CERTIFIKATER OG/ELLER LICENSER, FØR DU KØBER, SÆLGER, MARKEDSFØRER OG/ELLER BRUGER PRODUKTET. HIKMICRO KAN IKKE PÅTAGES ANSVARET FOR EVT. ULOVLIG ELLER FORKERT KØB, SALG,

MARKEDSFØRING OG SLUTANVENDELSER OG EVENTUELLE SÆRLIGE SKADER ELLER FØLGESKADER SAMT TILFÆLDIGE ELLER INDIREKTE SKADER SOM FØLGE DERAFF. I TILFÆLDE AF UOVERENSSTEMMELSE MELLEM VEJLEDNINGEN OG GÆLDENDE LOVGIVNING GÆLDER SIDSTNÆVNTE.

Disse bestemmelser gælder kun for produkter, der er forsynet med det relevante mærke eller oplysninger.

Erklæring om overensstemmelse med EU

 Produktet og eventuelt medfølgende tilbehør er mærket "CE" og opfylder derfor de gældende harmoniserede europæiske standarder, der er anført i EU-direktiv 2014/30/EU (EMCD), EU-direktiv 2014/35/EU (LVD), EU-direktiv 2011/65/EU (RoHS) og EU-direktiv 2014/53/EU.

Frekvensbånd og strøm (for CE)

De nominelle grænser for frekvensbånd og sendeeffekt (udstrålet og/eller ledt) for dette radioudstyr er som følger:

Wi-Fi 2,4 GHz (2,4-2,4835 GHz), 20 dBm

For enheder uden medfølgende strømadapter skal du bruge en strømadapter fra en kvalificeret producent. Se de nærmere krav til strømforsyning i produktspecifikationerne.

Vedrørende enheder uden et medfølgende batteri skal du bruge batterier fra en kvalificeret producent. Se de nærmere krav til batterier i produktspecifikationen.



EU-direktiv 2012/19/EU (WEEE-direktivet): Produkter, der er mærket med dette symbol, kan ikke bortskaffes som almindeligt husholdningsaffald i EU. Med henblik på korrekt genbrug skal du aflevere produktet til din lokale leverandør ved køb af tilsvarende nyt udstyr eller aflevere det på et dertil indrettet indleveringssted. For yderligere oplysninger se:

www.recyclethis.info.



Direktiv 2006/66/EF som ændret ved 2013/56/EU (batteridirektivet): Dette produkt indeholder et batteri, som ikke kan bortskaffes sammen med almindeligt husholdningsaffald i EU. Find specifikke oplysninger om batteriet i produktdokumentationen. Batteriet er mærket med dette symbol, som kan indeholde bogstaver, der indikerer indhold af kadmium (Cd), bly (Pb) eller kviksølv (Hg). Med henblik på korrekt genbrug skal du aflevere batteriet til din leverandør eller til et dertil indrettet indleveringssted. For yderligere oplysninger se: www.recyclethis.info.

Sikkerhedsanvisning

Disse anvisninger skal sikre, at brugeren kan anvende produktet korrekt og undgå fare eller tab af ejendom. Læs alle sikkerhedsanvisninger omhyggeligt inden ibrugtagning.

Love og bestemmelser

Brug af dette produkt skal strengt overholde lokale bestemmelser for elektrisk sikkerhed.

Transport

- Opbevar enheden i den oprindelige eller en lignende emballage, når den skal transporteres.
- Gem al emballage efter udpakningen til senere brug. Du skal bruge den originale emballage til at returnere enheden til fabrikken, hvis der opstår fejl.
- Transport uden den originale emballage kan medføre skade på enheden, og virksomheden tager intet ansvar derfor.

- Tab ikke produktet, og udsæt det ikke for fysiske stød. Hold enheden væk fra magnetisk interferens.

Strømforsyning

- Enhedens indgangsspænding skal overholde LPS-kravene (5 V jævnstrøm, 2 A) iht. standarden IEC61010-1. Se de faktiske produkter og tekniske specifikationer for flere oplysninger.
- Strømkilden skal overholde kravene i LPS eller PS2 iht. standarden IEC 60950-1 ELLER IEC 62368-1.
- Kontrollér, at stikket er sat godt i stikkontakten.
- Slut IKKE flere enheder til én strømadapter for at undgå overhedning eller brandfare som følge af overbelastning.
- Batteriopladeren medfølger i pakken. Indgangsspændingen for den medfølgende batterioplader skal overholde kravene til den begrænsede strømkilde (LPS) (5 V jævnstrøm, 2A).

Batteri

- Forkert brug eller udskiftning af batteriet kan resultere i fare for eksplosion. Udskift kun med samme eller tilsvarende type. Bortskaf brugte batterier i overensstemmelse med batteriproducentens vejledning.
- Batteritypen er 18650 med beskyttelsestavle, og batteristørrelsen skal ligge indenfor 19 mm x 70 mm. Den nominelle spænding og kapacitet er 3,6 V jævnstrøm/3,35 Ah (12,06 Wh).
- Sørg for, at batteritemperaturen ligger i intervallet 0-45 °C under opladning.
- Hvis batteriet skal opbevares i en længere periode, skal du sikre, at det oplades fuldt hvert halve år for at bevare batteriets ydeevne. Ellers kan der opstå skade.
- Oplad ikke andre batterityper med den medfølgende oplader. Sørg for, at der ikke befinder sig brændbare materialer inden for 2 m fra opladeren under opladning.
- Batteriet kan ikke oplades direkte via en ekstern strømkilde.
- Sørg for, at der ikke befinder sig brændbare materialer inden for 2 m fra opladeren under opladning.
- Batteriet må IKKE anbringes i nærheden af en varmekilde eller åben ild. Undgå direkte sollys.
- Batteriet må IKKE anbringes inden for børns rækkevidde.
- For at undgå kemisk forbrænding må batteriet IKKE sluges.
- Enheden kan ikke oplades. Brug den medfølgende oplader til opladning af batteriet.

Vedligeholdelse

- Hvis produktet ikke virker korrekt, skal du kontakte din forhandler eller dit nærmeste servicecenter. Vi påtager os intet ansvar for problemer, der er forårsaget af uautoriseret reparation eller vedligeholdelse.
- Tør enheden forsigtigt af med en ren klud og en lille mængde ætanol, hvis det er nødvendigt.
- Hvis udstyret bruges på en måde, der ikke er angivet af producenten, kan den beskyttelse, der enheden giver, blive forringet.
- Rengør objektivet med en blød og tør klud eller med aftøringspapir for at undgå at ridse det.

Driftsmiljø

- Kontrollér, at driftsmiljøet opfylder enhedens krav. Driftstemperaturen skal være -30 °C til 55 °C, og luftfugtigheden i driftsmiljøet skal ligge mellem 5-95 %.
- Anbring enheden i et tørt og veludluftet miljø.
- Enheden må IKKE udsættes for kraftig elektromagnetisk stråling eller støvfylde miljøer.
- Objektivet må IKKE rettes mod solen eller et stærkt lys.

- Når der er et laserudstyr i brug, skal det kontrolleres, at enhedens objektiv ikke udsættes for laserstrålen, ellers kan det brænde ud.
- Undgå at installere udstyret på overflader med vibrationer eller steder, der udsættes for stød (manglende overholdelse kan forårsage skade på udstyret).

Nødsituation

Hvis enheden afgiver røg, lugt eller støj, skal du straks slukke for strømmen og trække strømkablet ud. Kontakt derefter servicecentret.

Laser



Når der er et laserudstyr i brug, skal det kontrolleres, at enhedens objektiv ikke udsættes for laserstrålen, ellers kan det brænde ud. Laserstrålen, der udsendes fra enheden, kan forårsage øjenskade, forbrændinger på huden eller antændelse af brændbare stoffer. Før du aktiverer funktionen til afstandsmåling med laser, skal du sikre, at der ikke er personer eller brændbare stoffer foran laserobjektivet. Anbring ikke enheden et sted, der er tilgængeligt for børn.

Producentens adresse

Værelse 313, Enhed B, Bygning 2, 399 Danfeng Vej, Xixing Underdistrikt, Binjiang Distrikt, Hangzhou, Zhejiang 310052, Kina
Hangzhou Microimage Software Co., Ltd.

MEDDELELSE OM OVERENSSTEMMELSE: Produkterne i den termografiske serie kan være underlagt eksportkontrol i forskellige lande eller områder, herunder, uden begrænsning, USA, EU, Storbritannien og/eller andre medlemslande i Wassenaar-aftalen. Kontakt din professionelle jurakspert, ekspert i overensstemmelse eller de lokale offentlige myndigheder for at få oplysninger om kravene for eksportlicens, hvis du har til hensigt at overføre, eksportere eller geneksportere enheder i den termiske serie mellem forskellige lande.

Norsk

Samsvars- og sikkerhetsinformasjon

Les all informasjon og alle instruksjonene i dette dokumentet nøye før du bruker enheten. Oppbevar det for fremtidig oppslag.

For mer informasjon om enheten og instruksjoner, kan du besøke nettstedet vårt på www.hikmicrotech.com. Du kan også referere til andre dokumenter (hvis noen) som følger med enheten, eller skanne QR-koden (hvis den finnes) på emballasjen for å få mer informasjon.

JURIDISK ADVARSEL

DENNE HÅNDBOKEN OG PRODUKTET DEN GJELDER FOR (MASKINVARE, FASTVARE OG PROGRAMVARE) LEVERES «SOM DET ER», INKLUDERT ALLE FEIL OG MANGLER, TIL DEN GRAD DETTE TILLATES AV GJELDENE LOVVERK. HIKMICRO GIR INGEN GARANTIER, HVERKEN DIREKTE ELLER UNDERFORSTÅTTE, OM BLANT ANNET SALGBARHET, TILFREDSSTILLENDEN KVALITET ELLER EGNETHET FOR SPESIFIKKE FORMÅL. ALL BRUK AV PRODUKTET SKJER UTELUKKENDE PÅ DIN EGEN RISIKO. HIKMICRO ER IKKE UNDER NOEN OMSTENDIGHETER ANSVARLIGE OVERFOR DEG FOR EVENTUELLE SPESIELLE SKADER. FØLGESKADER, TILFELDIGE SKADER ELLER INDIREKTE SKADER, INKLUDERT BLANT ANNET TAP AV FORTJENESTE, AVBRUDD I FORRETNINGSDRIFT, TAP AV DATA, SKADER PÅ DATASYSTEMER ELLER TAP AV DOKUMENTASJON SOM OPPSTÅR I FORBINDELSE MED BRUKEN AV DETTE PRODUKTET, UAVHENGIG AV OM DETTE SKJER GRUNNET KONTRAKTSBRUDD, FORSØMMELSE, PRODUKTFEIL ELLER ANNET, SELV NÅR HIKMICRO HAR BLITT VARSLET OM AT SLIKE SKADER KAN OPPSTÅ.

DU ERKJENNER AT SIKKERHETSRIKIOER LIGGER I INTERNETTS NATUR, OG AT HIKMICRO IKKE TAR NOE ANSVAR FOR UNORMAL DRIFT, LEKKASJER AV PERSONVERN ELLER ANDRE SKADER SOM FØLGER AV CYBERANGREP, VIRUSINFISERING ELLER

ANDRE INTERNETTRISIKOER. IMIDLERTID VIL HIKMICRO LEVERER TIDLIG TEKNISK SUPPORT HVIS NØDVENDIG.

DU GODTAR Å BRUKE DETTE PRODUKTET I SAMSVAR MED ALLE GJELDENE LOVER, OG AT DU ER ENEANSVARLIG FOR Å FORSIKRE DEG OM AT DIN BRUK SKJER I SAMSVAR MED GJELDENE LOVER. SPESIFIKT NEVNES AT DU ER ANSVARLIG FOR Å BRUKE DETTE PRODUKTET PÅ EN MÅTE SOM IKKE KRENKER RETTIGHETENE TIL TREDJEPARTER, BLANT ANNET RETT TIL PUBLISERING, IMMATERIELLE EIENDOMSRETTIGHETER ELLER LOVER OM DATABESKYTTELSE OG PERSONVERN. DU MÅ IKKE BRUKE DETTE PRODUKTET TIL ULOVLIG JAKT PÅ DYR, BRUDD PÅ PRIVATLIVETS FRED ELLER ANDRE FORMÅL SOM ER ULOVLIGE ELLER STRIDER MOT OFFENTLIGHETENS INTERESSER. DU SKAL IKKE BRUKE PRODUKTET TIL ULOVLIGE FORMÅL, BLANT ANNET UTVIKLING ELLER PRODUKSJON AV MASSEØDELEGGELSESVÅPEN, UTVIKLING ELLER PRODUKSJON AV KJEMISKE OG BIOLOGISKE VÅPEN, ENHVER FORM FOR AKTIVITET KNYTTET TIL KJERNEVÅPEN ELLER UTRYGG BRUK AV KJERNEFYSSK MATERIALE ELLER I FORBINDELSE MED BRUDD PÅ MENNESKERETTIGHETENE.

OVERHOLD ALLE FORBUD OG PÅBUD I ALLE GJELDENE LOVER OG REGLER, SPESIELT LOKALE LOVER FOR VÅPEN OG/ELLER JAKT. GJØR DEG ALLTID KJENT MED NASJONALE REGLER OG KRAV FØR DU KJØPER ELLER BRUKER DETTE PRODUKTET. DET KAN VÆRE NØDVENDIG Å SØKE OM TILLATELSER, SERTIFIKATER OG/ELLER LISENSER FØR DU KJØPER, SELGER, MARKEDSFØRER OG/ELLER BRUKER DETTE PRODUKTET. HIKMICRO ER IKKE ANSVARLIG FOR ULOVLIG ELLER UPASSEND KJØP, SALG, MARKEDSFØRING OG/ELLER BRUK AV PRODUKTET, OG HELLER IKKE ANSVARLIG FOR EVENTUELLE SPESIELLE SKADER, FØLGESKADER, TILFELDIGE SKADER ELLER INDIREKTE SKADER SOM OPPSTÅR GRUNNET DETTE.

HVIS DET OPPSTÅR KONFLIKTER MELLOM BRUKERHÅNDBOKEN OG GJELDENE LOVVERK, ER DET SISTNEVNTE SOM GJELDER.

Disse klausulene gjelder kun for produktene med det tilsvarende merket eller informasjonen.

Samsvarserklæring for EU



«CE»-merket og samsvarer derfor med de gjeldende harmoniserte europeiske standardene som er oppført under direktiv 2014/30/EU (EMCD), direktiv 2014/35/EU (LVD), direktiv 2011/65/EU (RoHS) og direktiv 2014/53/EU.

Frekvensbånd og strøm (for CE)

Frekvensbåndene og sendeeffekten (utstrålt og/eller ledet) nominelle grenser som gjelder for følgende radioutstyr, er som følger:

Wi-Fi 2,4 GHz (2,4 GHz til 2,4835 GHz), 20 dBm

For enheter uten medlevert strømadapter brukes et strømadapter fra en kvalifisert produsent. Les produktinformasjonen for mer informasjon om strømkravene.

For enheter uten medlevert batteri brukes et batteri fra en kvalifisert produsent. Se produktspesifikasjonene for detaljer om batterikrav.



Direktiv 2012/19/EU (WEEE-direktiv): Produkter som er merket med dette symbolet kan ikke kastes som restavfall i EU. Produktet skal returneres for resirkulering, enten til en forhandler/leverandør eller på en miljøstasjon eller et lignende, godkjent mottakssted. For mer informasjon, se www.recyclethis.info.



Direktiv 2006/66/EC og tillegg 2013/56/EU (batteridirektiv): Dette produktet inneholder et batteri som ikke kan kastes som restavfall innenfor EU. Se produktinformasjonen for spesifikk informasjon om batteriet. Batteriet er merket med dette symbolet, som også kan inneholde bokstaver for å indikere at det inneholder kadmium (Cd), bly (Pb) eller kvikksølv (Hg). Batteriet skal returneres for resirkulering, enten til en forhandler/leverandør eller til et godkjent mottakssted. For mer informasjon, se www.recyclethis.info.

Sikkerhetsinstruksjoner

Formålet med disse instruksjonene er at brukeren skal kunne bruke produktet riktig for å unngå skade og tap av eiendom. Les alle sikkerhetsinstruksjonene nøye før bruk.

Lover og forskrifter

Bruk av produktet må være i fullstendig samsvar med lokale sikkerhetsregulering for elektrisitet.

Transport

- Enheten skal oppbevares i den originale emballasjen (eller lignende) under transport.
- Oppbevar all emballasje etter åpning for fremtidig bruk. I tilfelle det oppstår feil, må du returnere enheten til fabrikkens i den originale emballasjen.
- Transport uten den originale emballasjen kan føre til skader på enheter, et ansvar som ikke dekkes av selskapet.
- Produktet må ikke slippes i bakken eller utsettes for fysiske støt. Hold enheten borte fra magnetiske forstyrrelser.

Strømforsyning

- Inngangsspenningen til enheten må oppfylle Limited Power Source (5 VDC, 2 A) i samsvar med IEC61010-1 standarden. Se de faktiske produktene og tekniske spesifikasjoner for detaljert informasjon.
- Strømkilden skal oppfylle begrensede strømkilder eller PS2-krav i henhold til IEC 60950-1- ELLER IEC 62368-1-standardene.
- Sørg for at kontakten er satt riktig inn i stikkkontakten.
- Koble IKKE flere enheter til ett strømadapter. Overbelastning av adaptere kan føre til overoppheting og brannfare.
- Batteriladeren følger med i pakken. Inngangseffekten for batteriladeren skal overholde kravene til begrenset strømkilde (5 VDC, 2 A).

Batteri

- Feil bruk eller bytte av batteriet kan medføre eksplosjonsfare. Erstatt det kun med samme eller tilsvarende type. Avhending av brukte batterier skjer i samsvar med instruksjonene gitt av batteriprodusenten.
- Batteriet er av type 18650 med beskyttelsestavle, og batteristørrelsen skal være 19 mm x 70 mm. Den angitte spenningen og kapasiteten er 3,6 V DC / 3,35 Ah (12,06 Wh).
- Sørg for at batteritemperaturen er mellom 0 °C og 45 °C (32 °F og 113 °F) under lading.
- Ved langvarig lagring må batteriet fullades hvert halvår for å bevare batterikvaliteten. Hvis ikke kan det oppstå skader.
- Ikke lad andre batterityper med den leverte laderen. Bekreft at det ikke finnes brennbart materiale innenfor 2 m fra laderen under lading.
- Batteriet kan ikke lades direkte med ekstern strømkilde.
- Bekreft at det ikke finnes brennbart materiale innenfor 2 m fra laderen under lading.
- IKKE plasser batteriet i nærheten av oppvarming eller åpen ild. Unngå direkte sollys.

- IKKE plasser batteriet i nærheten av barn.
- IKKE svelg batteriet for å unngå kjemiske brannskader.
- Enheten kan ikke lades. Bruk den leverte laderen til å lade batteriet.

Vedlikehold

- Hvis produktet ikke fungerer som det skal, må du kontakte forhandleren eller nærmeste servicesenter. Vi har ikke noe som helst ansvar for problemer forbundet med uautorisert reparasjon eller vedlikehold.
- Tørk forsiktig av enheten med en ren klut og en liten mengde etanol ved behov.
- Hvis enheten brukes på måter som ikke støttes av produsenten, kan enheten og funksjonene dens forringes.
- Rengjør dekslet med en myk, tørr klut eller tørkepapir for å unngå riper.

Bruksomgivelser

- Sørg for at bruksomgivelsene oppfyller kravene til enheten. Driftstemperaturen skal være -30 °C til 55 °C (-22 °F til 131 °F), og driftsluftfuktigheten skal være fra 5 % til 95 %.
- Plasser enheten i et tørt og godt ventilert miljø.
- IKKE eksponer enheten for høy elektromagnetisk stråling eller støvete miljøer.
- Linsen må IKKE rettes mot solen eller andre sterke lyskilder.
- Når laserutstyr er i bruk, må det sørges for at enhetens linse ikke eksponeres for laserstrålen for å unngå at den brenner ut.
- Unngå å sette utstyret på vibrerende overflater eller på steder hvor det kan utsettes for sjokk (hvis dette glemmes, kan utstyret skades).

Nød

Hvis det kommer røyk, lukt eller støy fra enheten, må du øyeblikkelig skru av strømmen, trekke ut strømledningen og kontakte et servicesenter.

Laser



Når laserutstyr er i bruk, må det sørges for at enhetens linse ikke eksponeres for laserstrålen for å unngå at den brenner ut. Laserstrålingen som enheten avgir kan forårsake øyeskader, brannskader eller brennbare stoffer. Før du aktiverer laseravstandsfunksjonen, må du sørge for at ingen

personer eller brennbare stoffer er plassert foran laserlinsen. Ikke plasser utstyret i nærheten av mindreårige.

Produsentens adresse

Rom 313, enhet B, bygning 2, 399 Danfeng-veien, Xixing Subdistrict, Binjiang-distriktet, Hangzhou, Zhejiang 310052, Kina
Hangzhou Microimage Software Co., Ltd.

MERKNAD OM SAMSVAR: Produktene i termoserien kan bli underlagt eksportkontroller i forskjellige land eller regioner, inkludert, uten begrensning, USA, Den europeiske union, Storbritannia og Nord-Irland og/eller andre medlemsland i Wassenaar-avtalen. Snakk med din profesjonelle juridiske ekspert eller samsvarsekspert, eller lokale myndigheter for eventuelle nødvendige eksportlisenskrav hvis du ønsker å overføre, eksportere, re-eksportere termoserie-produkter mellom forskjellige land.

Suomi

Määräystenmukaisuus ja turvallisuustiedot

Lue kaikki tässä asiakirjassa olevat tiedot ja ohjeet huolellisesti ennen laitteen käyttöä ja säilytä asiakirja myöhempää tarvetta varten.

Lisätietoja ja ohjeita on verkkosivustollamme osoitteessa www.hikmicrotech.com. Voit myös katsoa muut laitteen mukana toimitetut asiakirjat (jos sellaisia on) tai skannata QR-koodin (jos sellainen on pakkauksessa) saadaksesi lisätietoja.

VASTUUVAPAUCLAUSEKE

TÄMÄ KÄYTTÖOPAS JA KUVATTU TUOTE (SISÄLTÄÄ LAITTEISTON, OHJELMISTON JA LAITEOHJELMISTON) TOIMITETAAN SELLAISENAAN KAIKKINE VIKOINEEN JA VIRHEINEEN SIINÄ MÄÄRIN KUIN SOVELLETTAVAT LAIT SEN SALLIVAT. HIKMICRO EI ANNA MITÄÄN NIMEENOMAISIA TAI EPÄSUORIA TAKUITA, MUKAAN LUKIEN NÄIHIN KUITENKAAN RAJOITTUMATTA, MYYNTIKELPOISUUS, TYYDYTTÄVÄ LAATU TAI SOVELTUVUUS TIETTYYN KÄYTTÖTARKOITUKSEEN. TUOTTEEN KÄYTTÖ ON TÄYSIN OMALLA VASTUULLASI. HIKMICRO EI OLE MISSÄÄN TAPAUKSESSA VASTUUSSA SINULLE MISTÄÄN TUOTTEEN KÄYTTÄMISEEN LIITTYVISTÄ ERITYISISTÄ, SEURAAMUKSELLISISTA, TAHATTOMISTA TAI EPÄSUORISTA VAHINGOISTA, MUKAAN LUKIEN MUIDEN LISÄKSI LIKETOIMINNAN TUOTON MENETTÄMINEN, LIKETOIMINNAN KESKEYTYMINEN, TIETOJEN MENETTÄMINEN, JÄRJESTELMIEN VAHINGOITTUMINEN, DOKUMENTAATION MENETTÄMINEN, RIIPPUMATTA SIITÄ, ONKO KYSEESSÄ SOPIMUSRIKKOMUS, VAHINKO (MUKAAN LUKIEN HUOLIMATTOMUUS), TUOTEVASTUU TAI MUU, VAIKKA HIKMICROLLA OLISI ILMOITETTU NÄIDEN VAHINKOJEN TAI MENETYSTEN MAHDOLLISUUDESTA. HYVÄKSYT, ETTÄ INTERNET SISÄLTÄÄ LUONNOSTAAN TIETOTURVARISKEJÄ, EIKÄ HIKMICRO OLE VASTUUSSA EPÄNORMAALISTA TOIMINNASTA, YKSITYISTIETOJEN VUOTAMISESTA TAI MUISTA VAHINGOISTA, JOTKA JOHTUVAT TIETOVERKKOHYÖKKÄYKSISTÄ, HAKKERIHYÖKKÄYKSISTÄ, VIRUSTARTUNNASTA TAI MUISTA TIETOTURVARISKEISTÄ, MUTTA HIKMICRO TARJOAA TARVITTAESSA TEKNISTÄ TUKEA.

SUOSTUT KÄYTTÄMÄÄN TÄTÄ TUOTETTA KAIKKIEN SOVELLETTAVISSA OLEVIEN LAKIEN MUKAISESTI, JA OLET YKSIIN VASTUUSSA SEN VARMISTAMISESTA, ETTÄ KÄYTTÖSI NOUDATTAO SOVELLETTAVISSA OLEVAA LAKIA. OLET ERITYISESTI VASTUUSSA TÄMÄN TUOTTEEN KÄYTTÄMISESTÄ SELLAISELLA TAVALLA, ETTÄ KÄYTTÖ EI RIKO KOLMANSIEN OSAPUOLTEN OIKEUKSIA, MUKAAN LUKIEN MUTTA NÄIHIN RAJOITTUMATTA, JULKAISUOIKEUS, IMMATERIAALIOIKEUDET TAI TIETOSUOJA JA MUUT YKSITYISYYDEN SUOJAT. SINULLA EI OLE LUPAA KÄYTTÄÄ TÄTÄ LAITETTA LAITTOOMAAN METSÄSTYKSEEN, YKSITYISYYDEN LOUKKAAMISEEN TAI MUIHIN LAITTOMIIN TAI HAITALLISESTI YLEISEEN ETUUN VAIKUTTAVIIN TARKOITUKSIIN. SINULLA EI OLE LUPAA KÄYTTÄÄ TÄTÄ TUOTETTA MIHINKÄÄN KIELLETTYYN TARKOITUKSEEN, MUKAAN LUKIEN JOUKKOTUHOASEIDEN KEHITYS TAI TUOTANTO, KEMIAALLISTEN TAI BIOLOGISTEN ASEIDEN KEHITYS TAI TUOTANTO TAI MIHINKÄÄN TOIMINTOIHIN, JOTKA LIITTYVÄT MIHINKÄÄN YDINASEESEEN TAI VAARALLISEEN YDINPOLTOAINEKIERTOON TAI IHMISOIKEUKSIEN RIKKOMISEN TUKEMISEEN. NOUDATA KAIKKIA SOVELLETTAVIEN LAKIEN JA MÄÄRÄYSTEN, ERITYISESTI PAIKALLISTEN TULIASEITA JA/TAI METSÄSTYSTÄ KOSKEVIEN LAKIEN JA MÄÄRÄYSTEN, KIELTOJA JA POIKKEUSHUOMAUTUKSIA. TARKISTA AINA KANSALLISET SÄÄNNÖKSET JA MÄÄRÄYKSET ENNEN TÄMÄN TUOTTEEN OSTOA TAI KÄYTTÖÄ. HUOMIOI, ETTÄ SINUN ON EHKÄ HAETTAVA LUPIA, TODISTUKSIA JA/TAI LISENSSEJÄ ENNEN TUOTTEEN OSTOA, MYYMISTÄ, MARKKINOINTIA JA/TAI KÄYTTÖÄ. HIKMICRO EI VASTAA MISTÄÄN LAITTOMASTA TAI EPÄASIANMUKAISESTA OSTAMISESTA, MYYMISESTÄ, MARKKINOINNISTA TAI LOPPUKÄYTTÖSTÄ EIKÄ MISTÄÄN SIITÄ JOHTUVASTA ERITYISESTÄ, SEURAUKSELLISESTA, SATUNNAISESTA TAI EPÄSUORASTA VAHINGOSTA. MIKÄLI TÄMÄ KÄYTTÖOPAS JA SOVELLETTAVA LAKI OVAT RISTIRIIDASSA, SOVELLETAAN JÄLKIMMÄISTÄ.

Näitä lausekkeita sovelletaan ainoastaan tuotteisiin, joissa on vastaava merkki tai tieto.

EU:n vaatimustenmukaisuusilmoitus



Tämä tuote ja mahdolliset lisävarusteet on merkitty CE-merkinnällä ja noudattavat sovellettavia yhdenmukaistettuja eurooppalaisia standardeja, jotka on lueteltu direktiivissä 2014/30/EU (EMCD), direktiivissä 2014/35/EU (LVD), direktiivissä 2011/65/EU (RoHS) ja direktiivissä 2014/53/EU.

Taajuusalueet ja teho (CE)

Seuraavaan radiolaitteeseen sovellettavat taajuuskaistat ja lähetystehon (säteilevän ja/tai voimalinjaperäisen) nimellisrajat ovat seuraavat:

Wi-Fi 2,4 GHz (2,4 – 2,4835 GHz), 20 dBm

Jos laitteen mukana ei ole toimitettu virtalähdettä, käytä pätevän valmistajan toimittamaa virtalähdettä. Tuotteen teknisissä tiedoissa on lisätietoa virtaa koskevista vaatimuksista.

Jos laitteen mukana ei ole toimitettu akkua, käytä pätevän valmistajan toimittamaa akkua. Tuotteen teknisissä tiedoissa on lisätietoa akkua koskevista vaatimuksista.



Direktiivi 2012/19/EU (WEEE-direktiivi): Tällä symbolilla merkittyjä tuotteita ei saa hävittää jättelemattoman yhdyskuntajätteen mukana Euroopan unionissa. Kierrätä tuote asianmukaisesti palauttamalla se paikalliselle myyjälle vastaavan uuden laitteen hankkimisen yhteydessä tai viemällä se asianmukaiseen keräyspisteeseen. Lisätietoja:

www.recyclethis.info.



Direktiivi 2006/66/EY ja sen muutosdirektiivi 2013/56/EU (paristodirektiivi): Tässä tuotteessa on paristo tai akku, jota ei saa hävittää jättelemattoman yhdyskuntajätteen mukana Euroopan unionissa. Lisätietoja paristosta tai akusta on tuotteen asiakirjoissa. Paristo tai akku on merkitty tällä symbolilla, ja siihen voi sisältyä

käytetyn aineen eli kadmiumin (Cd), lyijyn (Pb) tai elohopean (Hg) kirjainmerkintä. Kierrätä paristo tai akku asianmukaisesti viemällä se myyjälle tai asianmukaiseen keräyspisteeseen. Lisätietoja: www.recyclethis.info.

Turvallisuusohjeet

Näiden ohjeiden tarkoituksena on varmistaa, että käyttäjä voi käyttää laitetta oikein ja välttää vaaratilanteet tai omaisuusvahingot. Lue kaikki turvallisuustiedot huolellisesti ennen käyttöä.

Lait ja määräykset

Tuotteen käytössä on noudatettava tarkasti paikallisia sähköturvallisuusmääräyksiä.

Kuljetus

- Säilytä laitetta alkuperäispakkauksessaan tai sitä vastaavassa pakkauksessa, kun kuljetat sitä.
- Säilytä kaikki pakkaukset myöhempää käyttöä varten. Jos laitteeseen tulee vika, laite on palautettava tehtaalte alkuperäispakkauksessaan.
- Kuljettaminen muussa kuin alkuperäispakkauksessa voi johtaa laitteen vahingoittumiseen, eikä yritys ota siitä mitään vastuuta.
- Älä pudota tuotetta tai altista sitä iskuille. Pidä laite loitolla magneettisten häiriöiden lähteistä.

Virtalähde

- Laitteen tulojännitteen on vastattava LPS-virtalähteelle (5 V DC, 2 A) asetettuja vaatimuksia IEC61010-1-standardin mukaisesti. Katso tarkat tiedot varsinaisista tuotteista ja teknisistä tiedoista.
- Virtalähteen tulee täyttää rajoitetun virtalähteen tai PS2:n vaatimukset standardin IEC 60950-1 tai IEC 62368-1 mukaisesti.
- Varmista, että pistoke on liitetty oikein pistorasiaan.

- ÄLÄ liitä useita laitteita samaan virtasovittimeen ylikuormituksesta aiheutuvan tulipalovaaran välttämiseksi.
- Akkulaturi sisältyy toimitukseen. Toimitetun akkulaturin tulojännitteen on vastattava LPS-virtalähteelle (5 V DC, 2 A) asetettuja vaatimuksia.

Akku

- Akun tai pariston virheellinen käyttö tai vaihtaminen voi aiheuttaa räjähdysvaaran. Vaihda akku tai paristo ainoastaan samanlaisen tai vastaavaan tuotteeseen. Hävitätä käytetyt akut ja paristot valmistajan antamien ohjeiden mukaisesti.
- Suojapiirillisen akun tyyppi on 18650 ja akun koko 19 x 70 mm. Nimellisjännite ja -kapasiteetti ovat 3,6 V DC / 3,35 Ah (12,06 Wh).
- Varmista, että akun lämpötila on latauksen aikana 0–45 °C.
- Kun akkua varastoidaan pitkän aikaa, varmista, että se ladataan täyteen puolen vuoden välein. Näin varmistetaan akun suorituskyvyn säilyminen. Muuten voi syntyä vahinkoja.
- Älä lataa muita akkutyyppejä mukana toimitetulla laturilla. Varmista, että kahden metrin säteellä laturista ei ole syttyvää materiaalia latauksen aikana.
- Akkua ei voi ladata suoraan ulkoisella virtalähteellä.
- Varmista, että kahden metrin säteellä laturista ei ole syttyvää materiaalia latauksen aikana.
- ÄLÄ laita akkua lämmönlähteen tai tulen lähelle. Vältä suoraa auringonvaloa.
- ÄLÄ aseta akkua lasten ulottuville.
- ÄLÄ nielaise akkua, sillä se voi aiheuttaa syöpymävammoja.
- Laitetta ei voi ladata. Lataa akku käyttämällä mukana toimitettua laturia.

Kunnossapito

- Jos tuote ei toimi oikein, ota yhteys jälleenmyyjään tai lähimpään huoltokeskukseen. Emme ole vastuussa ongelmista, jotka johtuvat luvattomista korjaus- tai huoltotoista.
- Pyyhi laitteen pinnat varovaisesti puhtaalla liinalla ja tarvittaessa pienellä määrällä etanolia.
- Jos laitetta käytetään muulla kuin valmistajan määrittämällä tavalla, laitteen tarjoama suojaus saattaa heikentyä.
- Puhdista linssi pehmeällä ja kuivalla liinalla tai puhdistuspaperilla naarmuttamisen välttämiseksi.

Käyttöympäristö

- Varmista, että käyttöympäristö täyttää laitteelle määritetyt vaatimukset. Käyttölämpötilan tulee olla välillä -30–55 °C ja suhteellisen ilmankosteuden välillä 5–95 %.
- Sijoi laite kuivaan ja hyvin ilmastoituun paikkaan.
- ÄLÄ altista laitetta suurelle sähkömagneettiselle säteilylle tai pölyiselle ympäristölle.
- ÄLÄ suuntaa objektiivia aurinkoon tai muuhun kirkkaaseen valoon.
- Kun laserlaitetta käytetään, varmista, ettei lasersäde osu laitteen kennoon. Muussa tapauksessa kenno voi palaa.
- Vältä laitteen asettamista täriseville pinnoille tai iskualttiisiin paikkoihin (laiminlyönti voi johtaa laitteen vaurioitumiseen).

Hätä

Jos laitteesta erittyy savua tai hajua tai laite pitää ääntä, kytkä laitteen virta pois päältä, irrota virtajohto ja ota yhteyttä palvelukeskukseen.

Laser



Kun laserlaitetta käytetään, varmista, ettei lasersäde osu laitteen kennoon. Muussa tapauksessa kenno voi palaa. Laitteesta säteilevä lasersäteily voi aiheuttaa silmävammoja tai ihon ja syttyvien aineiden palamista. Varmista ennen laseretäisysoitoiminnon käyttöönottoa, ettei laserlinssin edessä ole ihmisiä tai syttyviä aineita. Älä aseta laitetta alaikäisten ulottuville.

Valmistajan osoite

Huone 313, yksikkö B, rakennus 2, 399 Danfeng-tie, Xixing-alapiirikunta, Binjiang-piirikunta, Hangzhou, Zhejiang 310052, Kiina
Hangzhou Microimage Software Co., Ltd.

VAATIMUSTENMUKAISUUSILMOITUS: Lämpöteknologiatuotteisiin saattaa kohdistua vientivalvontaa eri maissa tai alueilla, mukaan lukien rajoituksetta Yhdysvallat, Euroopan unioni, Yhdistynyt kuningaskunta ja/tai muut Wassenanin järjestelyn jäsenmaat. Neuvottele oikeudellisen asiantuntijan tai vaatimustenmukaisuusasiantuntijan tai paikallisen viranomaisen kanssa saadaksesi tietoja vientilupavaatimuksista, jos aiot siirtää, viedä tai jälleenviedä lämpöteknologiatuotteita eri maihin.

Svenska

Efterlevnad av regler och säkerhetsinformation

Innan enheten används ska all information och instruktioner i dokumentet läsas noggrant och sparas för vidare referens.

Besök vår webbplats på www.hikmicrotech.com för mer enhetsinformation och instruktioner. Du kan även läsa andra dokument (om något) som medföljer enheten eller skanna QR-koden (om någon) på förpackningen för att erhålla mer information.

FRISKRIVNING

BRUKSANVISNINGEN OCH DEN PRODUKT SOM BESKRIVS, MED DESS HÅRDVARA, MJUKVARA OCH FIRMWARE TILLHANDAHÅLLES "I BEFINTLIGT SKICK" OCH "MED ALLA FEL OCH BRISTER" SÅ LÅNGT DETTA ÄR TILLÅTET ENLIGT TILLÄMPLIG LAGSTIFTNING. HIKMICRO UTFÄRDAR INGA GARANTIER, VARKEN UTTRYCKLIGA ELLER UNDERFÖRSTÅDDA, INKLUSIVE UTAN BEGRÄNSNING, FÖR SÄLJBARHET, TILLFREDSSTÄLLANDE KVALITET ELLER LÄMPLIGHET FÖR ETT VISST ÄNDAMÅL. ANVÄNDNING AV PRODUKTEN SKER HELT PÅ EGEN RISK. DU SKA INTE UNDER NÅGRA OMSTÄNDIGHETER HÅLLA HIKMICRO ANSVARIGA FÖR NÅGRA SÄRSKILDA SKADOR, FÖLJDSKADOR ELLER INDIREKTA SKADOR, INKLUSIVE, BLAND ANNAT SKADESTÅND FÖR FÖRLORAD AFFÄRSVINST, VERKSAMHETSSTÖRNING, FÖRLUST AV DATA ELLER DOKUMENTATION, OAVSETT OM DETTA BASERAS PÅ AVTALSBRÖTT, ÅTALBAR HANDLING (INKLUSIVE FÖRSUMLIGHET), PRODUKTANSVAR ELLER ANNAT I SAMBAND MED ANVÄNDNINGEN AV PRODUKTEN, ÄVEN OM HIKMICRO HAR MEDDELATS ATT RISKEN FÖR SÅDANA SKADOR ELLER FÖRLUSTER FÖRELIGGER.

DU BEKRÄFTAR ATT INTERNETS NATUR INNEBÄR INBYGGDA SÄKERHETSRISKER OCH HIKMICRO TAR INGET ANSVAR FÖR ONORMAL ANVÄNDNING, INTEGRITETSLÄCKOR ELLER ANDRA SKADOR SOM ORSAKAS AV CYBERATTACKER, HACKERATTACKER, VIRUSANGREPP ELLER ANDRA SÄKERHETSRISKER MED INTERNET. HIKMICRO KOMMER DOCK ATT TILLHANDAHÅLLA LÄMPLIG TEKNISK SUPPORT OM SÅ KRÄVS. DU ACCEPTERAR ATT ANVÄNDA PRODUKTEN I ENLIGHET MED ALLA TILLÄMPLIGA LAGAR OCH DU ÄR ENSAMT ANSVARIG FÖR ATT SÄKERSTÄLLA ATT DIN ANVÄNDNING EFTERLEVER TILLÄMPLIGA LAGAR. DU ÄR I SYNNERHET ANSVARIG FÖR ATT ANVÄNDA PRODUKTEN PÅ ETT SÅDANT SÄTT ATT DEN INTE INKRÄKTAR PÅ NÅGRA RÄTTIGHETER SOM ÄGS AV TREDJE PART, INKLUSIVE UTAN BEGRÄNSNING, RÄTTEN TILL PUBLICERING, IMMATERIELLA RÄTTIGHETER, SAMT DATASKYDD OCH ANDRA INTEGRITETSRIKTIGHETER. DU FÅR INTE ANVÄNDA PRODUKTEN FÖR ILLEGAL JAKT AV DJUR, INTEGRITETSKRÄNKNING ELLER ANDRA ÄNDAMÅL SOM ÄR OLAGLIGA ELLER SKADLIGA FÖR ALLMÄNNA INTRESSEN. DU FÅR INTE ANVÄNDA PRODUKTEN FÖR NÅGRA FÖRBJUDNA SLUTANVÄNDNINGAR, INKLUSIVE UTVECKLING ELLER PRODUKTION AV MASSFÖRSTÖRELSEVAPEN, UTVECKLING ELLER PRODUKTION AV KEMISKA ELLER BIOLOGISKA STRIDSMEDEL, ELLER NÅGRA AKTIVITETER SOM ÄR RELATERADE TILL NUKLEÄRA SPRÄNGMEDEL ELLER OSÄKRA NUKLEÄRA

BRÄNSLECYKLER, ELLER SOM STÖD FÖR ÖVERGREPP AV MÄNSKLIGA RÄTTIGHETER. FÖLJA ALLA FÖRBUD OCH EXCEPTIONELLA VARNINGAR GÄLLANDE ALLA TILLÄMPLIGA LAGAR OCH BESTÄMMELSER, I SYNNERHET LOKALA LAGAR RÖRANDE VAPEN OCH/ELLER JAKT. KONTROLLERA ALLTID NATIONELLA VILLKOR OCH BESTÄMMELSER FÖRE KÖP ELLER ANVÄNDNING AV PRODUKTEN. OBSERVERA ATT DU KAN BEHÖVA ANSÖKA OM TILLSTÅND, CERTIFIKAT OCH/ELLER LICENSER FÖRE EVENTUELLT KÖP, FÖRSÄLJNING, MARKNADSFÖRING OCH/ELLER ANVÄNDNING AV PRODUKTEN. HIKMICRO KAN INTE HÅLLAS ANSVARIGA FÖR SÅDANT ILLEGALT ELLER OLÄMPLIGT KÖP, FÖRSÄLJNING, MARKNADSFÖRING ELLER SLUTANVÄNDNING OCH EVENTUELLA SÄRSKILDA SKADOR, FÖLJDSKADOR, OAVSIKTLIGA SKADOR ELLER INDIREKTA SKADOR SOM UPPSTÅR DÄRAV. I DE FALL INNEHÅLLET I BRUKSANVISNINGEN STÅR I KONFLIKT MED TILLÄMPLIGA LAGAR, GÄLLER DE SISTNÄMMDA.

Dessa villkor gäller endast för de produkter som är försedda med motsvarande märke eller information.

EU-försäkran om överensstämmelse



Produkten och – i förekommande fall – levererade tillbehör är CE-märkta och överensstämmer därför med de gällande harmoniserade europeiska standarder som finns angivna i EMCD-direktivet 2014/30/EU,

lågspänningsdirektivet 2014/35/EU, RoHS-direktivet 2011/65/EU och direktiv 2014/53/EU.

Frekvensband och effekt (för CE)

Dessa nominella gränsvärden för frekvensband och överföringseffekt (utstrålad och/eller ledningsburen) gäller för följande radioutrustning:

Wi-Fi 2,4 GHz (2,4 GHz till 2,4835 GHz), 20 dBm

Använd strömadaptern som tillhandahålls av en behörig tillverkare för enheter utan bifogad strömadapter. Se produktens specifikation för detaljerade strömförsörjningskrav.

Använd det batteri som tillhandahålls av en godkänd tillverkare, för enheten utan ett medföljande batteri. Se produktens specifikation för detaljerade krav på batteriet.



Direktiv 2012/19/EU (WEEE-direktivet): Produkter märkta med denna symbol får inte avfallshanteras som osorterat hushållsavfall inom EU. Produkten ska återlämnas till din lokala återförsäljare för korrekt återvinning, vid inköp av motsvarande ny utrustning, eller lämnas in på en särskild återvinningsstation. Mer information finns på

www.recyclethis.info.



Direktiv 2006/66/EG och dess ändring 2013/56/EU (batteridirektivet): Produkten innehåller ett batteri som inte får avfallshanteras som osorterat hushållsavfall inom EU. Se produktens dokumentation för specifik information om batteriet. Batteriet är märkt med denna symbol, som kan innehålla bokstäver för att indikera kadmium (Cd), bly (Pb) eller kvicksilver (Hg). Batteriet ska återlämnas till din återförsäljare eller lämnas in på en särskild återvinningsstation för korrekt återvinning. Mer information finns på www.recyclethis.info.

Säkerhetsanvisningar

Anvisningarna är avsedda att säkerställa att användaren kan använda produkten på korrekt sätt för att undvika fara eller förlust av egendom. Läs noggrant all säkerhetsinformation innan användning.

Lagar och regler

Användningen av produkten måste följa lokala elsäkerhetsbestämmelser.

Transport

- Förvara enheten i ursprungsförpackningen eller en liknande förpackning vid transport.
- Behåll allt förpackningsmaterial efter upppackningen för framtida bruk. Vid eventuella fel måste du returnera enheten till fabriken med det ursprungliga förpackningsmaterialet.
- Transport utan det ursprungliga förpackningsmaterialet kan medföra att enheten skadas och företaget åtar sig inget ansvar för detta.
- Undvik att tappa produkten och utsätt den inte för fysiska stötar. Håll enheten på avstånd från magnetiska störningar.

Strömförsörjning

- Enhetens inspänning ska uppfylla kraven för en begränsad strömkälla (5 VDC, 2 A) enligt standarden IEC61010-1. Se den faktiska produktens tekniska specifikationer för detaljerad information.
- Strömkällan ska uppfylla kraven för en begränsad strömkälla eller PS2 i enlighet med standarden IEC 60950-1 IEC 62368-1.
- Kontrollera att kontakten är korrekt ansluten till eluttaget.
- För att undvika överhettning och brandfara orsakad av överbelastning får du INTE ansluta flera enheter till en och samma strömadapter.
- Batteriladdaren medföljer i förpackningen. Inspänningen för den medföljande batteriladdaren måste överensstämma med kraven för en begränsad strömkälla (5 VDC, 2 A).

Batteri

- Felaktig användning eller felaktigt byte av batteri kan leda till explosionsrisk. Batterierna måste ersättas med likadana eller likvärdiga batterier. Avfallshantera förbrukade batterier i enlighet med anvisningarna från batteritillverkaren.
- Batteriet är av typ 18650 med skyddskrets och batteriets storlek ska vara 19 mm x 70 mm, med en märkspänning och kapacitet på 3,6 VDC/3,35 Ah (12,06 Wh).
- Kontrollera att batteritemperaturen ligger mellan 0 °C till 45 °C vid laddning.
- Vid långtidsförvaring av batteriet, måste det laddas helt en gång i halvåret för att batteriets kvalitet ska bevaras. Annars, kan skador uppstå.
- Andra batterityper får INTE laddas med den medföljande laddaren. Kontrollera att det inte finns något lättantändligt material inom två meters avstånd från laddaren medan laddningen pågår.
- Det går inte att ladda batteriet direkt med en extern strömkälla.
- Kontrollera att det inte finns något lättantändligt material inom två meters avstånd från laddaren medan laddningen pågår.
- Batteriet får INTE placeras i närheten av en värmekälla eller en öppen eld. Undvik direkt solljus.
- Batteriet får INTE placeras inom räckhåll för barn.
- Batteriet får INTE sväljas då detta kan orsaka kemiska brännskador.
- Enheten går inte att ladda. Använd den medföljande laddaren för att ladda batteriet.

Underhåll

- Kontakta din återförsäljare eller närmaste servicecenter, om produkten inte fungerar som den ska. Vi åtar oss inget ansvar för problem som orsakats av obehörig reparation eller obehörigt underhåll.
- Torka försiktigt av enheten med en ren trasa och en liten mängd etanol, vid behov.
- Om utrustningen används på ett sätt som inte anges av tillverkaren kan det skydd som ges av enheten försämrats.

- Rengör objektivet med en mjuk och torr trasa eller papper för att undvika att repa det.

Användningsmiljö

- Se till att användningsmiljön motsvarar enhetens krav. Drifttemperaturen bör vara -30 °C till 55 °C och luftfuktigheten från 5 % 95 %.
- Placera enheten i en torr miljö med god ventilation.
- Enheten FÅR INTE utsättas för kraftig elektromagnetisk strålning eller dammiga miljöer.
- Objektivet får INTE riktas mot solen eller andra starka ljuskällor.
- Om någon laserutrustning används, måste du se till att enhetens objektiv inte exponeras för laserstrålen, då detta kan medföra att objektivet bränns sönder.
- Undvik installation av utrustningen på vibrerande ytor eller platser som är utsatta för stötar (underlåtenhet kan medföra skador på utrustningen).

Nödfall

Om det kommer rök, lukt eller oljud från enheten, stäng omedelbart av strömmen, koppla från strömkabeln och kontakta servicecentret.

Laser



Om någon laserutrustning används, måste du se till att enhetens objektiv inte exponeras för laserstrålen, då detta kan medföra att objektivet bränns sönder. Den laserstrålning som skickas ut från enheten kan orsaka ögonskador, brännskador på huden och brand i lättantändliga ämnen. Se till att det inte finns några människor eller lättantändliga ämnen framför laserobjektivet innan du aktiverar laseravståndsmätningen. Enheten får inte placeras så att minderåriga kan få tag på den.

Tillverkarens adress

Rum 313, Enhet B, Byggnad 2, 399 Danfengvägen, Underdistriktet Xixing, Distriktet Binjiang, Hangzhou, Zhejiang 310052, Kina
Hangzhou Microimage Software Co., Ltd.

FÖRSÄKRAN OM ÖVERENSSTÄMMELSE: Produkter i den termiska serien kan vara föremål för exportkontroller i olika länder eller regioner, inklusive utan begränsning, USA, Europeiska unionen, Storbritannien och/eller andra länder som skrivit under Wassenaar-avtalet. Rådgör med en professionell juridisk konsult, en expert på regelefterlevnad eller lokala myndigheter avseende krav på exportlicenser om du har för avsikt att överföra, exportera eller vidareexportera produkter i den termiska serien mellan olika länder.

Русский

Соответствие нормативным требованиям и инструкции по технике безопасности

Перед использованием устройства внимательно прочтите всю информацию и указания, содержащиеся в данном документе, и сохраните его для дальнейшего использования.

Дополнительная информация об устройстве и инструкции опубликованы на нашем веб-сайте www.hikmicrotech.com. Для получения дополнительной информации вы также можете обратиться к другим прилагаемым к устройству документам (при их наличии) или отсканировать QR-код на упаковке (при его наличии).

ОГРАНИЧЕНИЕ ОТВЕТСТВЕННОСТИ

В МАКСИМАЛЬНОЙ СТЕПЕНИ, РАЗРЕШЕННОЙ ДЕЙСТВУЮЩИМ ЗАКОНОДАТЕЛЬСТВОМ, ДАННОЕ РУКОВОДСТВО И ОПИСАНИЕ ИЗДЕЛИЯ ВМЕСТЕ С АППАРАТНОЙ ЧАСТЬЮ, ПРОГРАММНЫМ ОБЕСПЕЧЕНИЕМ И ВСТРОЕННОЙ

МИКРОПРОГРАММОЙ ПРЕДОСТАВЛЯЕТСЯ ПО ПРИНЦИПУ «КАК ЕСТЬ» И «СО ВСЕМИ НЕПОЛАДКАМИ И ОШИБКАМИ». НИКМИСРО НЕ ДАЕТ НИКАКИХ ЯВНЫХ ИЛИ ПОДРАЗУМЕВАЕМЫХ ГАРАНТИЙ, В ТОМ ЧИСЛЕ ГАРАНТИЙ ТОВАРНОЙ ПРИГОДНОСТИ, УДОВЛЕТВОРИТЕЛЬНОГО КАЧЕСТВА ИЛИ ПРИГОДНОСТИ ДЛЯ КОНКРЕТНЫХ ЦЕЛЕЙ. ПОТРЕБИТЕЛЬ ИСПОЛЬЗУЕТ ИЗДЕЛИЕ НА СВОЙ СТРАХ И РИСК. НИ ПРИ КАКИХ ОБСТОЯТЕЛЬСТВАХ КОМПАНИЯ НИКМИСРО НЕ НЕСЕТ ОТВЕТСТВЕННОСТИ ПЕРЕД ПОТРЕБИТЕЛЕМ ЗА КАКОЙ-ЛИБО СЛУЧАЙНЫЙ ИЛИ КОСВЕННЫЙ УЩЕРБ, ВКЛЮЧАЯ, СРЕДИ ПРОЧЕГО, УБЫТКИ ИЗ-ЗА ПОТЕРИ ПРИБЫЛИ, ПЕРЕРЫВОВ В ДЕЯТЕЛЬНОСТИ, ПОТЕРИ ДАННЫХ ИЛИ ДОКУМЕНТАЦИИ, ПОВРЕЖДЕНИЯ СИСТЕМ, БУДЬ ТО ПО ПРИЧИНЕ НАРУШЕНИЯ ДОГОВОРА, ПРОТИВОПРАВНЫХ ДЕЙСТВИЙ (В ТОМ ЧИСЛЕ ХАЛАТНОСТИ), УЩЕРБА ВСЛЕДСТВИЕ ИСПОЛЬЗОВАНИЯ ИЗДЕЛИЯ ИЛИ ИНОГО В СВЯЗИ С ИСПОЛЬЗОВАНИЕМ ДАННОГО ИЗДЕЛИЯ, ДАЖЕ ЕСЛИ КОМПАНИИ НИКМИСРО БЫЛО ИЗВЕСТНО О ВОЗМОЖНОСТИ ТАКОГО УЩЕРБА.

ПОТРЕБИТЕЛЬ ОСОЗНАЕТ, ЧТО ИНТЕРНЕТ ПО СВОЕЙ ПРИРОДЕ ЯВЛЯЕТСЯ ИСТОЧНИКОМ ПОВЫШЕННОГО РИСКА БЕЗОПАСНОСТИ И КОМПАНИЯ НИКМИСРО НЕ НЕСЕТ ОТВЕТСТВЕННОСТИ ЗА СБОИ В РАБОТЕ ОБОРУДОВАНИЯ, УТЕЧКУ ИНФОРМАЦИИ И ДРУГОЙ УЩЕРБ, ВЫЗВАННЫЙ КИБЕРАТАКАМИ, ХАКЕРАМИ, ВИРУСАМИ ИЛИ СЕТЕВЫМИ УГРОЗАМИ; ОДНАКО НАША КОМПАНИЯ ОБЕСПЕЧИВАЕТ СВОЕВРЕМЕННОЮ ТЕХНИЧЕСКУЮ ПОДДЕРЖКУ, ЕСЛИ ЭТО НЕОБХОДИМО.

ПОТРЕБИТЕЛЬ СОГЛАШАЕТСЯ ИСПОЛЬЗОВАТЬ ДАННОЕ ИЗДЕЛИЕ В СООТВЕТСТВИИ СО ВСЕМИ ПРИМЕНИМЫМИ ЗАКОНАМИ И НЕСЕТ ЛИЧНУЮ ОТВЕТСТВЕННОСТЬ ЗА ИХ СОБЛЮДЕНИЕ. ПРИ ИСПОЛЬЗОВАНИИ ИЗДЕЛИЯ ПОТРЕБИТЕЛЬ НЕСЕТ ОТВЕТСТВЕННОСТЬ ЗА СОБЛЮДЕНИЕ ПРАВ ТРЕТЬИХ СТОРОН, В ТОМ ЧИСЛЕ ПРАВ НА ПУБЛИЧНОСТЬ, ИНТЕЛЛЕКТУАЛЬНУЮ СОБСТВЕННОСТЬ, ЗАЩИТУ ДАННЫХ И ИНЫХ ПРАВ НА НЕПРИКОСНОВЕННОСТЬ ЧАСТНОЙ ЖИЗНИ. ВЫ НЕ БУДЕТЕ ИСПОЛЬЗОВАТЬ ДАННЫЙ ПРОДУКТ В ЦЕЛЯХ БРАКОНЬЕРСТВА, ВТОРЖЕНИЯ В ЧАСТНУЮ ЖИЗНЬ ИЛИ ЛЮБЫХ ДРУГИХ ЦЕЛЕЙ, КОТОРЫЕ ЯВЛЯЮТСЯ НЕЗАКОННЫМИ ИЛИ ПРОТИВОРЕЧАТ ОБЩЕСТВЕННЫМ ИНТЕРЕСАМ. ПОТРЕБИТЕЛЬ ОБЯЗУЕТСЯ НЕ ИСПОЛЬЗОВАТЬ ЭТО ИЗДЕЛИЕ В ЗАПРЕЩЕННЫХ ЦЕЛЯХ, В ТОМ ЧИСЛЕ ДЛЯ РАЗРАБОТКИ ИЛИ ПРОИЗВОДСТВА ОРУЖИЯ МАССОВОГО УНИЧТОЖЕНИЯ, ХИМИЧЕСКОГО ИЛИ БИОЛОГИЧЕСКОГО ОРУЖИЯ, ОСУЩЕСТВЛЕНИЯ КАКОЙ-ЛИБО ДЕЯТЕЛЬНОСТИ В КОНТЕКСТЕ ЯДЕРНОГО ОРУЖИЯ, НЕБЕЗОПАСНЫХ ОПЕРАЦИЙ С ЯДЕРНЫМ ТОПЛИВОМ ИЛИ ДЛЯ ПОДДЕРЖКИ НАРУШЕНИЙ ПРАВ ЧЕЛОВЕКА.

СОБЛЮДАЙТЕ ВСЕ ЗАПРЕТЫ И ИСКЛЮЧИТЕЛЬНЫЕ ОГОВОРКИ ВСЕХ ПРИМЕНИМЫХ ЗАКОНОВ И ПРАВИЛ, В ЧАСТНОСТИ, МЕСТНЫХ ЗАКОНОВ И ПРАВИЛ, ОТНОСЯЩИХСЯ К ОГНЕСТРЕЛЬНОМУ ОРУЖИЮ И/ИЛИ ОХОТЕ. ПЕРЕД ПОКУПКОЙ И ИСПОЛЬЗОВАНИЕМ ЭТОГО ИЗДЕЛИЯ ОЗНАКОМЬТЕСЬ С ТРЕБОВАНИЯМИ НАЦИОНАЛЬНОГО ЗАКОНОДАТЕЛЬСТВА. ОБРАТИТЕ ВНИМАНИЕ, ЧТО ВАМ, ВОЗМОЖНО, ПОТРЕБУЕТСЯ ПОДАТЬ ЗАЯВЛЕНИЕ НА ПОЛУЧЕНИЕ РАЗРЕШЕНИЙ, СЕРТИФИКАТОВ И/ИЛИ ЛИЦЕНЗИЙ ПЕРЕД ПОКУПКОЙ, ПРОДАЖЕЙ, И/ИЛИ ИСПОЛЬЗОВАНИЕМ ДАННОГО ИЗДЕЛИЯ. КОМПАНИЯ НИКМИСРО НЕ НЕСЕТ ОТВЕТСТВЕННОСТИ ЗА НЕЗАКОННУЮ ИЛИ НЕСАНКЦИОНИРОВАННУЮ ПОКУПКУ, ПРОДАЖУ И ЭКСПЛУАТАЦИЮ ДАННОГО ИЗДЕЛИЯ, А ТАКЖЕ ЗА ЛЮБЫЕ ПРЯМЫЕ, КОСВЕННЫЕ И СЛУЧАЙНЫЕ УБЫТКИ, ВОЗНИКАЮЩИЕ В РЕЗУЛЬТАТЕ ТАКИХ ДЕЙСТВИЙ.

В СЛУЧАЕ РАЗНОЧТЕНИЙ МЕЖДУ НАСТОЯЩИМ РУКОВОДСТВОМ И ДЕЙСТВУЮЩИМ ЗАКОНОДАТЕЛЬСТВОМ, ПОСЛЕДНЕЕ ИМЕЕТ ПРИОРИТЕТ.

Данные положения применяются только в том случае, если изделие снабжено соответствующей отметкой или информацией.

Декларация соответствия EU



Настоящее изделие и, если применимо, его комплектные принадлежности имеют маркировку "CE" о соответствии применимым гармонизированным европейским стандартам, которые указаны в

Директивах 2014/30/EU (EMCD), 2014/35/EU (LVD), 2011/65/EU (RoHS) и 2014/53/EU.

Частотные диапазоны и мощность (для CE)

Ниже приведены частотные диапазоны и номинальные пределы мощности передачи (излучаемой и/или проводимой) для следующего радиооборудования: Wi-Fi 2,4 ГГц (от 2,4 ГГц до 2,4835 ГГц), 20 дБм

Если устройство не укомплектовано адаптером питания, используйте адаптер питания разрешенного изготовителя. Требования по электропитанию подробно описаны в технических характеристиках изделия.

Если устройство не укомплектовано батареей, используйте батарею разрешенного изготовителя. Требования к батарее подробно описаны в технических характеристиках изделия.



Директива WEEE 2012/19/EU (по утилизации отходов электрического и электронного оборудования): изделия, отмеченные этим символом, запрещено утилизировать в Европейском союзе в качестве несортированных бытовых отходов. Для надлежащей переработки возвратите это изделие местному поставщику после

покупки эквивалентного нового оборудования или утилизируйте его в предназначенных для этого пунктах сбора отходов. Для получения дополнительной информации посетите веб-сайт www.recyclethis.info.



Директива 2006/66/EC и поправка к ней 2013/56/EU (сведения о батарее): это изделие содержит батарею, которую запрещено утилизировать в Европейском союзе в качестве несортированных бытовых отходов. Для получения конкретной информации о батарее см. документацию к изделию. Маркировка батареи может включать в себя символы, которые обозначают ее химический состав: кадмий (Cd), свинец (Pb) или ртуть (Hg). Для надлежащей утилизации отправьте батарею местному поставщику или утилизируйте ее в специальных пунктах приема отходов. Для получения дополнительной информации посетите веб-сайт www.recyclethis.info.

Инструкция по технике безопасности

Настоящие инструкции предназначены для того, чтобы пользователь мог правильно использовать устройство, чтобы избежать опасности или потери имущества. Перед использованием внимательно ознакомьтесь с информацией по технике безопасности.

Законодательные акты и нормативные документы

Эксплуатация данного изделия должна выполняться в строгом соответствии с местными правилами безопасной эксплуатации электрооборудования.

Транспортировка

- Используйте оригинальную или схожую упаковку для транспортировки устройства.
- После распаковки сохраните упаковочные материалы для дальнейшего использования. В случае неисправности вам потребуется вернуть устройство на завод в оригинальной упаковке.
- Транспортировка без оригинальной упаковки может привести к повреждению устройства, и компания не будет нести за это ответственности.

● Не роняйте и не ударяйте устройство. Устройство необходимо размещать вдали от источников электромагнитных помех.

Электропитание

- Входное напряжение устройства должно соответствовать ограниченному источнику питания (5 В постоянного тока, 2 А) в соответствии со стандартом IEC61010-1. Подробная информация приведена в таблице технических данных конкретного изделия.
- Источник питания должен соответствовать требованиям к ограниченному напряжению питания или требованиям PS2 согласно стандарту IEC 60950-1 или IEC 62368-1.
- Убедитесь, что вилка правильно подключена к розетке электропитания.
- Во избежание перегрева или возгорания из-за перегрузки ЗАПРЕЩАЕТСЯ подключать несколько устройств к одному адаптеру питания.
- Зарядное устройство входит в комплект поставки. Входное напряжение подаваемого зарядного устройства соответствует требованиям к источникам питания ограниченной мощности (5 В пост. тока, 2 А).

Батарея

- Использование или замена батареи с нарушением инструкций может привести к взрыву. Для замены используйте только такие же или аналогичные батареи. Утилизируйте использованные батареи согласно инструкциям, предоставленным производителем батарей.
- Тип батареи с защитной платой: 18650. Размеры батареи: 19 × 70 мм. Номинальное напряжение/емкость: 3,6 В пост. тока/3,35 А·ч (12,06 Вт·ч).
- Убедитесь, что во время зарядки температура батареи находится в диапазоне от 0 °C до 45 °C.
- При длительном хранении батареи полностью заряжайте ее каждые полгода, чтобы обеспечить ее работоспособность. В противном случае батарея может выйти из строя.
- Не используйте поставляемое в комплекте зарядное устройство для зарядки батарей другого типа. Убедитесь, что во время зарядки в радиусе 2 метров вокруг зарядного устройства нет легковоспламеняющихся материалов.
- Батарею нельзя заряжать напрямую от внешнего источника питания.
- Убедитесь, что во время зарядки в радиусе 2 метров вокруг зарядного устройства нет легковоспламеняющихся материалов.
- Не размещайте батарею рядом с источниками тепла или огня. Не допускайте воздействия прямого солнечного света.
- Не размещайте батарею в местах, где ее могут взять дети.
- Не проглатывайте батарею во избежание химических ожогов.
- Устройство не подлежит зарядке. Для зарядки батареи используйте имеющееся в комплекте зарядное устройство.

Техническое обслуживание

- Если изделие не работает должным образом, обратитесь к дилеру или к специалистам ближайшего сервисного центра. Компания-изготовитель не несет ответственности за неисправности, возникшие в результате несанкционированного ремонта или технического обслуживания.
- При необходимости осторожно протрите устройство чистой салфеткой, смоченной небольшим количеством этилового спирта.
- Если оборудование используется способом, не указанным производителем, обеспечиваемая устройством безопасность может быть нарушена.
- Очищайте объектив мягкой сухой тканью или бумажной салфеткой, чтобы не поцарапать его.

Требования к рабочей среде

- Убедитесь, что рабочая среда удовлетворяет требованиям надлежащей работы устройства. Рабочая температура должна находиться в диапазоне от -30 °C до 55 °C, а рабочая влажность должна составлять от 5% до 95%.
- Размещайте устройство в сухой и хорошо проветриваемой среде.
- ЗАПРЕЩАЕТСЯ устанавливать устройство в условиях воздействия сильного электромагнитного излучения или в пыльной среде.
- Не направляйте объектив устройства на солнце или другие яркие источники света.
- При использовании любого лазерного оборудования убедитесь, что в объектив устройства не попадает лазерный луч, иначе он может выгореть.
- Не устанавливайте оборудование на вибрирующих поверхностях или в местах, подверженных воздействию ударов (это может привести к повреждению прибора).

Кнопка подачи экстренного сигнала тревоги

Если устройство испускает дым, неприятный запах или шум, незамедлительно отключите электропитание, извлеките шнур питания и обратитесь в сервисный центр.

Лазер



При использовании любого лазерного оборудования убедитесь, что в объектив устройства не попадает лазерный луч, иначе он может выгореть. Лазерное излучение, испускаемое устройством, может вызвать травмы глаза, ожоги кожи или воспламенение веществ. Перед включением функции лазерного дальномера убедитесь, что перед лазерным объективом не находятся люди или легковоспламеняющиеся вещества. Не устанавливайте устройство в местах, где его могут достать дети.

Адрес производителя

Комната 313, помещение «В», корпус 2, 399 Danfeng Road, район Xixing, округ Binjiang, Hangzhou, Zhejiang 310052, Китай
Компания Hangzhou Microimage Software Co., Ltd.

УВЕДОМЛЕНИЕ О СООТВЕТСТВИИ: В различных странах и регионах, включая США, ЕС, Великобританию и/или другие страны, подписавшие Вассенарские соглашения, на тепловизионные устройства могут распространяться правила экспортного контроля. При необходимости транспортировки между странами, экспорта или реэкспорта тепловизионных устройств обратитесь к юристу, специалисту по соблюдению нормативно-правового соответствия или местным органам власти для получения информации о разрешении на экспорт.

Türkçe

Mevzuata Uygunluk ve Güvenlik Bilgileri

Cihazı kullanmaya başlamadan önce bu belgedeki tüm bilgi ve talimatları dikkatlice okuyun ve daha sonra başvurmak üzere saklayın. Cihazla ilgili bilgi ve talimatlar için lütfen www.hikmicrotech.com adresindeki web sitemizi ziyaret edin. Ayrıca daha fazla bilgi edinmek için (varsa) cihazla birlikte gelen belgelere bakabilir veya (varsa) paket üzerindeki QR kodunu tarayabilirsiniz.

YASAL UYARI


YÜRÜRLÜKTEKİ YASALARIN İZİN VERDİĞİ AZAMI ÖLÇÜDE, BU KILAVUZ VE AÇIKLANAN ÜRÜN, DONANIMI, YAZILIMI VE ÜRÜN YAZILIMI İLE "OLDUĞU GİBİ" VE "TÜM ARIZALAR VE HATALAR İLE" SAĞLANIR. HIKMICRO, SINIRLAMA, SATILABİLİRLİK, KALİTE MEMNUNİYETİ VEYA BELİRLİ BİR AMACA UYGUNLUK DAHİL, AÇIK VEYA ZİMNİ HİÇBİR GARANTİ VERMEZ. ÜRÜNÜN SİZİN TARAFINIZDAN KULLANIMI KENDİ SORUMLULUĞUNUZDADIR. HIKMICRO HİÇBİR DURUMDA, BU ÜRÜNÜN KULLANIMI İLE BAĞLANTILI OLARAK, HIKMICRO BU TÜR HASARLARIN OLASILIĞI HAKKINDA

BİLGİLENDİRİLMİŞ OLSA BİLE, İŞ KARLARININ KAYBI, İŞ KESİNTİSİ, VERİ KAYBI, SİSTEM KESİNTİSİ, BELGE KAYBI, SÖZLEŞMENİN İHLALİ (İHMAL DAHİL), ÜRÜN SORUMLULUĞU GİBİ ZARARLAR DA DAHİL OLMAK ÜZERE, ÖZEL, SONUÇSAL, TESADÜFİ VEYA DOLAYLI ZARARLAR İÇİN SİZE KARŞI SORUMLU OLMAYACAKTIR.

HIKMICRO'NUN, İNTERNETİNİN DOĞAL GÜVENLİK RİSKLERİNİN GETİRDİĞİ SİBER SALDIRI, HACKER SALDIRISI, HACKER SALDIRISI, VİRÜS BULAŞMASINDAN KAYNAKLANAN ANORMAL ÇALIŞMA, GİZLİLİK SIZINTISI VEYA DİĞER ZARARLARDAN HERHANGİ BİR SORUMLULUK ALMAYACAĞINI KABUL EDİYORSUNUZ; ANCAK HIKMICRO, GEREKİRSE ZAMANINDA TEKNİK DESTEK SAĞLAYACAKTIR. BU ÜRÜNÜ GEÇERLİ TÜM YASALARA UYGUN OLARAK KULLANMAYI KABUL EDİYORSUNUZ VE KULLANIMINIZIN GEÇERLİ YASALARA UYGUN OLMASINI SAĞLAMAKTAN YALNIZCA SİZ SORUMLUSUNUZ. ÖZELLİKLE, BU ÜRÜNÜ, SINIRLAMA OLMAKSIZIN, TANITIM HAKLARI, FİKRİ MÜLKİYET HAKLARI VEYA VERİ KORUMA VE DİĞER GİZLİLİK HAKLARI DA DAHİL OLMAK ÜZERE ÜÇÜNCÜ TARAFLARIN HAKLARINI İHLAL ETMEYECEK ŞEKİLDE KULLANMaktan SİZ SORUMLUSUNUZ. BU ÜRÜNÜ HAYVANLARI YASALARA AYKIRI ŞEKİLDE AVLAMAK, MAHREMİYETİ İHLAL ETMEK YA DA YASA DIŞI VEYA KAMU MENFAATLERİNE AYKIRI OLAN BİR AMAÇ İÇİN KULLANAMAZSINIZ. BU ÜRÜNÜ, KİTLE İMHA SİLAHLARININ GELİŞTİRİLMESİ VEYA ÜRETİMİ, KİMYASAL VEYA BİYOLOJİK SİLAHLARIN GELİŞTİRİLMESİ VEYA ÜRETİMİ, HERHANGİ BİR NÜKLEER PATLAYICI VEYA GÜVENLİ OLMAYAN NÜKLEER YAKIT DÖNGÜSÜ İLE İLGİLİ HERHANGİ BİR FAALİYETTE VEYA İNSAN HAKLARI İHLALLERİNİ DESTEKLEMENİN DE DAHİL YASAKLANMIŞ SON KULLANIMLAR İÇİN KULLANAMAZSINIZ. LÜTFEN BAŞTA YEREL ATEŞLİ SİLAHLAR VE/VEYA AVLANMA KANUNLARI VE YÖNETMELİKLERİ OLMAK ÜZERE YÜRÜRLÜKTEKİ TÜM KANUNLARIN HER TÜRLÜ YASAĞINA VE ÖZEL DURUM UYARILARINA UYUN. BU ÜRÜNÜ SATIN ALMADAN YA DA KULLANMADAN ÖNCE LÜTFEN DAİMA ULUSAL HÜKÜM VE YÖNETMELİKLERE BAKIN. BU ÜRÜNÜ SATIN ALMADAN, SATMADAN, PAZARLAMADAN VE/VEYA KULLANMADAN ÖNCE İZİN, SERTİFİKA VE/VEYA LİSANS BAŞVURUSU YAPMAK ZORUNDA OLABİLECEĞİNİZİ LÜTFEN UNUTMAYIN. HIKMICRO, BU TÜR YASA DIŞI VEYA UYGUNSUZ SATIN ALIM, SATIŞ, PAZARLAMA VE SON KULLANIMLARDAN VE BUNLARIN SEBEP OLDUĞU HERHANGİ BİR ÖZEL, SONUÇ OLARAK ORTAYA ÇIKAN, ARIZİ VEYA DOLAYLI ZARARLARDAN SORUMLU OLMAYACAKTIR. BU KILAVUZ İLE İLGİLİ YASA ARASINDA HERHANGİ BİR ÇELİŞKİ OLMASI DURUMUNDA, İKİNCİSİ GEÇERLİDİR.

Bu maddeler, yalnızca ilgili işarete veya bilgiye sahip ürünler için geçerlidir.

AB Uygunluk Beyanı

 Bu ürün ve (varsa) birlikte verilen aksesuarlar ayrıca "CE" ile işaretlenmiştir ve bu nedenle 2014/30/EU (EMCD) Direktifi, 2014/35/EU (LVD) Direktifi ve 2011/65/EU (RoHS) Direktifi ve 2014/53/EU Direktifi altında listelenen geçerli uyumlaştırılmış Avrupa standartlarına uygundur.

Frekans Bantları ve Güç (CE için)

Aşağıdaki radyo ekipmanı için geçerli olan frekans bantları ve iletim gücü (yayılan ve/veya iletilen) nominal sınırları aşağıdaki gibidir:
Wi-Fi 2,4 GHz (2,4 GHz ila 2,4835 GHz), 20 dBm
Beraberinde güç adaptörü verilmeyen cihaz için, kalifiye bir üretici tarafından sağlanan güç adaptörünü kullanın. Ayrıntılı güç gereksinimleri için ürün özelliklerine bakın.
Ürünle birlikte verilen pili olmayan cihaz için nitelikli bir üretici tarafından sağlanan pili kullanın. Ayrıntılı pil gereksinimleri için ürün teknik özelliklerine bakın.



2012/19/EU Direktifi (WEEE Direktifi): Bu sembole sahip ürünler, Avrupa Birliği'nde ayrıştırılmamış belediye atığı olarak imha edilemez. Doğru geri dönüşüm için, eşdeğer yeni ekipman satın aldıktan sonra bu ürünü yerel tedarikçinize iade edin veya belirtilen toplama noktalarında imha edin. Daha fazla bilgi için bkz: www.recyclethis.info.



2006/66/EC Direktifi ve değişiklik 2013/56/EU (Batarya Direktifi): Bu ürün, Avrupa Birliği'nde ayrıştırılmamış belediye atığı olarak imha edilemeyen bir pil içermektedir. Pile özel bilgi edinmek için ürün belgelerine bakın. Pil, kadmiyum (Cd), kurşun (Pb) veya cıva (Hg) elementlerini gösteren harflerin de yer alabildiği bu sembole işaretlenmiştir. Doğru bir geri dönüşüm için pili tedarikçinize veya belirlenmiş toplama noktasına geri götürün. Daha fazla bilgi için bkz: www.recyclethis.info.

Güvenlik Talimatı

Bu talimatlar ile tehlikeleri veya mal kayıplarını önlemek için kullanıcının ürünü doğru şekilde kullanabilmesinin sağlanması amaçlanmıştır. Ekipmanı kullanmaya başlamadan önce lütfen tüm güvenlik bilgilerini okuyun.

Yasalar ve Yönetmelikler

Ürünün yerel elektrik güvenliği düzenlemelerine kesinlikle uygun şekilde kullanılması gerekmektedir.

Ulaşım

- Cihazı taşıırken orijinal ambalajının veya benzer bir ambalajın içerisine koyun.
- Ambalajından çıkardıktan sonra tüm ambalajları ileride kullanmak üzere saklayın. Herhangi bir arıza meydana gelmesi halinde cihazı orijinal sargısıyla birlikte fabrikaya iade etmeniz gerekir.
- Orijinal ambalajı olmadan taşımak cihaza zarar verebilir bu durumda şirket hiçbir sorumluluk kabul etmeyecektir.
- Ürünü düşürmeyin veya fiziksel darbeye maruz bırakmayın. Cihazı manyetik parazitten uzak tutun.

Güç Kaynağı

- Cihaz için giriş voltajı, IEC61010-1 standardına göre Sınırlı Güç Kaynağını (5 VDC, 2 A) karşılamalıdır. Ayrıntılı bilgi için lütfen asıl ürünlere ve teknik özelliklere bakın.
- Güç kaynağı, IEC 60950-1 veya IEC 62368-1 standardına göre sınırlı güç kaynağı veya PS2 gereksinimlerini karşılamalıdır.
- Fişin elektrik prizine düzgün şekilde takıldığından emin olun.
- Aşırı yükten kaynaklı aşırı ısınmayı veya yangın tehlikelerini önlemek için bir güç kaynağına birden fazla cihaz TAKMAYIN.
- Pil şarj cihazı, paket içeriğine dahildir. Verilen pil şarj cihazının giriş voltajı Sınırlı Güç Kaynağını (5 VDC, 2 A) karşılamalıdır.

Pil

- Pilin yanlış kullanımı veya değiştirilmesi patlama tehlikesine neden olabilir. Yalnızca aynı veya eşdeğer tipte batarya ile değiştirin. Kullanılmış pilleri, pil üreticisi tarafından sağlanan talimatlara uygun olarak imha edin.
- Pil türü, koruma levhası ile birlikte 18650'dir ve pil boyutu 19 mm x 70 mm içinde olmalıdır. Nominal voltaj ve kapasite 3,6 VDC/3,35 Ah (12,06 Wh)'dir.
- Şarj ederken pil sıcaklığının 0 °C ile 45 °C (32 °F ile 113 °F) arasında olduğundan emin olun.
- Pil uzun süre kullanılmadan saklanacaksa pilin kalitesinin devam ettirilmesi için her altı ayda bir tam olarak şarj edilmesini sağlayın. Aksi takdirde hasar meydana gelebilir.
- Verilen şarj cihazıyla diğer pil türlerini şarj etmeyin. Şarj sırasında şarj cihazının 2 m yakınında yanıcı malzeme bulunmadığını doğrulayın.
- Pil doğrudan harici güç kaynağı ile şarj edilemez.

- Şarj sırasında şarj cihazının 2 m yakınında yanıcı malzeme bulunmadığını doğrulayın.
- Pili ısıtma veya ateş kaynağının yakınına YERLEŞTİRMEYİN. Doğrudan güneş ışığından kaçının.
- Pili çocukların ulaşabileceği bir yere YERLEŞTİRMEYİN.
- Kimyasal yanıklardan kaçınmak için pili YUTMAYIN.
- Cihaz şarj edilemez. Pili şarj etmek için lütfen verilen şarj cihazını kullanın.

Bakım

- Ürün düzgün şekilde çalışmıyorsa lütfen bayiinizle veya en yakın servis merkeziyle iletişime geçin. Yetkisiz onarım veya bakımdan kaynaklanan sorunlar için herhangi bir sorumluluk kabul etmeyiz.
- Cihazı temiz bir bez ve gerekirse az miktarda etanol ile hafifçe silin.
- Ekipman, üretici tarafından belirtilmeyen bir şekilde kullanılırsa cihaz tarafından sağlanan koruma bozulabilir.
- Merceği, çizilmesini önlemek için yumuşak ve kuru bir bezle veya silme kağıdıyla temizleyin.

Kullanma Ortamı

- Çalışma ortamının cihazın gereksinimlerini karşıladığından emin olun. Çalışma sıcaklığı -30 °C ila 55 °C (-22 °F ila 131 °F) ve çalışma nem oranı %5 ila %95 olmalıdır.
- Cihazı, kuru ve iyi havalandırılan bir ortama yerleştirin.
- Cihazı yüksek elektromanyetik radyasyona sahip veya tozlu ortamlarda BULUNDURMAYIN.
- Lensi, güneşe veya herhangi bir parlak ışığa doğru tutmayın.
- Herhangi bir lazer ekipmanı kullanılırken cihaz merceğinin, lazer ışınına maruz kalmadığından emin olun aksi takdirde yanabilir.
- Titreşimli yüzeylere veya darbeye maruz kalan yerlere ekipman kurmaktan kaçınin (ihmal, ekipman hasarına neden olabilir).

Acil Durum

Cihazdan duman, koku veya ses geliyorsa hemen gücü kapatarak güç kablosunun bağlantısını kesin ve servis merkeziyle iletişime geçin.

Lazer



Herhangi bir lazer ekipmanı kullanılırken cihaz merceğinin, lazer ışınına maruz kalmadığından emin olun aksi takdirde yanabilir. Cihazdan yayılan lazer radyasyonu göz yaralanmalarına, cildin yanmasına veya yanıcı maddelerin tutuşmasına yol açabilir. Lazerle konumlandırma işlevini etkinleştirmeden önce, lazer lensinin önünde hiçbir insanın veya yanıcı maddenin bulunmadığından emin olun. Cihazı küçüklerin alabileceği bir yere yerleştirmeyin.

Üretim Adresi

Oda 313, Birim B, Bina 2, 399 Danfeng Caddesi, Xixing Nahiyesi, Binjiang Bölgesi, Hangzhou, Zhejiang 310052, Çin
Hangzhou Microimage Software Co., Ltd.

UYGUNLUK BİLDİRİMİ: Termal serisi ürünler, sınırlama olmaksızın Amerika Birleşik Devletleri, Avrupa Birliği, Birleşik Krallık ve / veya Wassenaar Düzenlemesinin diğer üye ülkeleri dahil olmak üzere çeşitli ülke veya bölgelerde ihracat kontrollerine tabi olabilir. Termal serisi ürünleri farklı ülkeler arasında transfer etmeyi, ihraç etmeyi veya yeniden ihraç etmeyi düşünüyorsanız, lütfen gerekli ihracat lisansı gereklilikleri için profesyonel hukuk veya uyum uzmanınıza veya yerel hükümet yetkililerine danışın.

日本語

規制順守と安全性に関する情報

本デバイスを使用する前に、本書のすべての情報および使用方法をよくお読みになり、将来の参照用に保管してください。

デバイスの詳細な情報および使用方法については、当社のウェブサイト、www.hikmicrotech.comをご覧ください。また、デバイスに付属の他の文書 (ある場合) を参照するか、パッケージのQRコード (ある場合) をスキャンして、詳細な情報を見ることもできます。

免責事項

適用法で認められる最大限の範囲で、本マニュアルおよび説明されている製品 (ハードウェア、ソフトウェア、ファームウェアを含む) は、[現状のまま]および[すべての欠陥とエラーがある]状態で提供されます。HIKMICROでは、明示あるいは黙示を問わず、商品性、満足な品質、または特定目的に対する適合性などを一切保証しません。本製品は、お客様の自己責任においてご利用ください。HIKMICROは、本製品の利用に関連する事業利益の損失や事業妨害、データの損失、システムの障害、文書の損失に関する損害を含む特別、必然、偶発または間接的な損害に対して、それが契約に対する違反、不法行為(過失を含む)、製品の責任または製品の使用に関連するものであっても、たとえHIKMICROがそうした損害および損失について通知を受けていたとしても、一切の責任を負いません。

お客様は、インターネットにはその性質上固有のセキュリティリスクがあることを了解し、異常動作、プライバシーの流出、またはサイバー攻撃、ハッカー攻撃、ウイルス感染等のインターネットセキュリティリスクによる損害について、HIKMICROは一切責任を負いません。ただし、必要に応じてHIKMICROは適時技術的サポートを提供します。

お客様には、すべての適用法に従って本製品を利用し、さらにご自分の利用法が適用法を順守していることを確認する責任があります。特に、肖像権、知的財産権、またはデータ保護等のプライバシー権を非限定的に含むサードパーティの権利を侵害しない手段で本製品を利用する責任があります。動物の密猟やプライバシーの侵害など、法律に違反したり公序良俗に反する目的に本製品を使用してはなりません。大量破壊兵器の開発や生産、化学兵器・生物兵器の開発や生産、核爆発物や危険な核燃料サイクル、または人権侵害に資する活動を含む、禁じられている最終用途の目的で本製品を使用してはなりません。

適用されるすべての法規と規則、特に地域の銃器および/または狩猟に関する法規と規則のすべての禁止事項および例外的な注意事項に従ってください。本製品を購入または使用する前に、必ず国内の法規と規則を確認してください。本製品を購入、販売、マーケティング、および使用する前に、許可、証明書、および/またはライセンスを申請する必要がある場合がありますので、ご注意ください。HIKMICROは、このような違法または不適切な購入、販売、マーケティング、および最終使用、ならびにそれらに起因する特別、結果的、付随的、または間接的な損害について一切の責任を負うものではありません。

本マニュアルと適用法における矛盾がある場合については、後者が優先されます。

これらの条項は、対応するマークまたは情報が付された製品にのみ適用されます。

EU 適合宣言



本製品および同梱の周辺機器（適用可能な場合）には「CE」マークが付いており、指令（2014/30/EU）（EMCD）、指令（2014/35/EU）（LVD）、RoHS指令（2011/65/EU）およびRoHS指令（2014/53/EU）に掲げる適用可能な欧州統一基準に準拠します。

周波数帯および電力（CE用）

以下の無線装置に適用される周波数帯域と通信出力（放射および/または伝導）の公称値の許容範囲は次のとおりです。

Wi-Fi 2.4GHz (2.4GHz~2.4835GHz)、20dBm

付属の電源アダプターがない場合は、デバイスに認定メーカーが供給する電源アダプターをご使用ください。電源の詳細な要件については、製品仕様を参照してください。

付属のバッテリーがない場合は、デバイスに認定メーカーが供給するバッテリーをご使用ください。バッテリーの詳細な要件については、製品仕様を参照してください。



指令2012/19/EU (WEEE 指令)：この記号が付いている製品は、欧州連合 (EU) の地方自治体の未分別廃棄物として処分できません。適切にリサイクルするために、本製品は同等の新しい装置を購入する際に、お近くの販売業者に返却いただくか、指定された収集場所で処分してください。より詳細な情報については以下をご確認ください：
www.recyclethis.info



指令2006/66/ECおよびその修正案2013/56/EU (バッテリー指令)：本製品には、欧州連合 (EU) の地方自治体の未分別廃棄物として処分できないバッテリーが含まれています。特殊バッテリーに関する製品資料をご覧ください。バッテリーにはこの記号が付いており、カドミウム (Cd)、鉛 (Pb)、水銀 (Hg) を示す文字も記載されています。適切にリサイクルするために、販売業者か、指定された収集場所にご返却ください。より詳細な情報については以下をご確認ください：
www.recyclethis.info

安全上の指示

これらの指示は、ユーザーが製品を正しく使用し、危険や財産損失を回避できるように保証することを目的としています。ご使用前に、安全情報をよくお読みください。

法規と規則

製品の使用にあたって、お住まいの地域の電気安全性に関する法令を厳密に遵守する必要があります。

輸送

- 輸送中は、デバイスを元のパッケージまたは類似したパッケージに梱包してください。
- 開梱後は、後日使用できるように、梱包材を保存しておいてください。不具合が発生した場合、元の梱包材を使用して工場に機器を返送する必要があります。
- 元の梱包材を使用せずに返送した場合、破損が発生する恐れがありますが、その際に、当社は一切責任を負いません。

- 製品を落下させたり、物理的な衝撃を与えないでください。本器を電磁妨害から遠ざけてください。

電源

- 本デバイスへの入力電圧は、IEC61010-1 規格の限定電源 (5 VDC、2A) を満たす必要があります。詳細情報に関しては実際の製品および技術仕様を参照してください。
- 電源は、IEC60950-1 または IEC62368-1 規格の限定電源または PS2 の要件を満たす必要があります。
- プラグが適切に電源ソケットに接続されていることを確認してください。
- 1 台の電源アダプターに 2 台以上の機器を接続してはなりません。過負荷によって過熱したり、火災発生の危険があります。
- バッテリー充電器が同梱されています。付属のバッテリー充電器の入力電圧は、限定電源 (5V DC、2A) を満たしています。

バッテリー

- バッテリーの不適切な使用や交換を行うと、爆発の危険性があります。同一または同等のタイプのもので交換してください。バッテリーのメーカーによって提供された指示に準拠して、使用済みバッテリーを処分してください。
 - バッテリーの形式は保護回路基板付き 18650 リチウム電池で、サイズは 19 mm x 70 mm です。定格電圧と定格容量は 3.6 VDC/3.35 Ah (12.06 Wh) です。
 - 充電するときは、バッテリーの温度が 0°C ~ 45°C (32°F ~ 113°F) であることを確認してください。
 - バッテリーを長期保存する場合は、半年に一度はフル充電して、バッテリーの品質を保つようにしてください。これを怠った場合、破損の原因となります。
 - 付属の充電器で種類が異なるバッテリーを充電しないでください。充電中は、充電器の 2m 以内に可燃物がないことをご確認ください。
 - バッテリーは、外部電源から直接充電できません。
 - 充電中は、充電器の 2m 以内に可燃物がないことをご確認ください。
 - 暖房器具や火気の近くにバッテリーを置かないでください。直射日光を避けてください。
 - お子様の手の届くところにバッテリーを置かないでください。
 - 化学熱傷の恐れがありますので、絶対にバッテリーを飲み込まないでください。
 - デバイスが充電できません。バッテリーの充電には、付属の充電器を使用してください。
- ### メンテナンス
- 製品が正しく動作しない場合、販売店または最寄りのサービスセンターに連絡してください。承認されていない修理や保守行為による問題について、当社はいかなる責任も負いません。
 - 必要ならば、エタノールを少量含ませたきれいな布でデバイスを静かに拭きます。
 - メーカーが指定していない方法で使用した場合、デバイスが提供する保護機能が損なわれる恐れがあります。
 - レンズに傷がつかないように、柔らかい乾いた布やワイピングペーパーでレンズをお手入れしてください。

使用環境

- 実行環境がデバイスの要件を満たしていることを確認します。動作温度は-30℃～55℃、動作湿度は5%～95%である必要があります。
- デバイスは、乾燥して換気の良い環境に配置してください。
- デバイスを強い電磁波や埃の多い環境にさらさないでください。
- レンズを太陽や極端に明るい場所に向けしないでください。
- レーザー装置を使用している場合は、デバイスのレンズがレーザービームにさらされていないことを確認してください。焼損するおそれがあります。
- デバイスを振動面や衝撃が加わりやすい場所に取り付けることは避けてください(これを無視すると、デバイスが損傷する恐れがあります)。

緊急

デバイスから煙や異臭、異音が発生した場合、すぐに電源を切り、電源ケーブルを抜いて、サービスセンターにご連絡ください。

レーザー



レーザー装置を使用している場合は、デバイスのレンズがレーザービームにさらされていないことを確認してください。焼損するおそれがあります。デバイスから放射されるレーザー光は、目の怪我や皮膚の焼損、発火性物質の原因となることがあります。レーザー距離測定機能を有効にする前に、レーザーレンズの前に人や可燃性物質がないことを確認してください。未成年者が取り出せる場所には置かないでください。

メーカー住所

310052 中国浙江省杭州市滨江区西興地区段鳳通り399号2棟ユニットB 313号室
Hangzhou Microimage Software Co., Ltd.

法令順守通知：本サーマルシリーズ製品は、アメリカ合衆国、欧州連合、英国などワッセナー・アレンジメントの会員国を含むがそれだけに限定されない各国・各地域で、輸出管理の対象となる可能性があります。サーマルシリーズ製品を外国へ転送・輸出・再輸出する場合は、貴社の法務・コンプライアンス部門もしくは自国の政府機関に、輸出ライセンスの条件についてご確認ください。

한국어

규정 준수 및 안전 정보

장치를 사용하기 전에 이 문서의 정보를 모두 주의 깊게 읽고 나중에 참조할 수 있게 보관하십시오.

자세한 장비 정보 및 안내는 www.hikmicrotech.com에서 확인하시기 바랍니다. 장비와 함께 제공된 다른 설명서(있는 경우)를 참조하거나 패키지의 QR 코드(있는 경우)를 스캔하여 자세한 정보를 알아보실 수 있습니다.

면책 조항

관련 법률에서 허용하는 최대 범위에서 본 매뉴얼 및 설명된 제품은 하드웨어, 소프트웨어와 펌웨어의 모든 결합 및 오류가 “있는 그대로” 제공됩니다. HIKMICRO는 상품성, 품질 만족도, 특정 목적에의 적합성 및 타사의 비침해를 포함하되 이에 국한되지 않고 명시적 또는 묵시적으로 보증하지 않습니다. 제품 사용 시 책임은 전적으로 사용자에게 있습니다. 어떠한 경우에도 HIKMICRO는 제품의 사용과 관련해 발생하는 특별한, 결과적, 부수적 또는 간접적 손해 및

특히 사업상의 이익 손실, 운영 중단으로 인한 손해 또는 데이터의 손실, 시스템 장애 또는 문서의 손실에 대해 계약 위반, 불법 행위(과실 책임 포함), 제조물 책임 또는 그 외 제품 사용 관련성과 관계없이 일절 책임지지 않으며 HIKMICRO이 해당 손상 또는 손실이 발생할 가능성을 권고한 경우에도 그렇습니다.

귀하는 인터넷의 특성상 본질적으로 보안 위험이 잠재해 있음을 인정하며, HIKMICRO는 사이버 공격, 해커 공격, 바이러스 감염 또는 기타 인터넷 보안 위험으로 인해 발생한 비정상 작동, 개인정보 유출 또는 기타 손해에 대해 일절 책임지지 않습니다. 그러나 HIKMICRO는 필요한 경우 시기적절하게 기술 지원을 제공합니다.


귀하는 해당되는 모든 법률을 준수해 본 제품을 사용하는 데 동의하며, 해당되는 법률을 준수해 사용하는 것은 전적으로 귀하의 책임입니다. 특히, 귀하는 퍼블리시터권, 지적 재산권, 데이터 보호 및 기타 개인 정보 보호권을 포함하되 이에 국한되지 않고 제3자의 권리를 침해하지 않는 방식으로 본 제품을 사용하는 것에 대해 책임을 집니다. 귀하는 불법적인 동물 사냥, 사생활 침해 또는 공공의 이익에 반하거나 불법적인 기타 목적을 위해 본 제품을 사용하지 않습니다. 귀하는 대량 살상 무기 개발 또는 생산, 화학 또는 생물 무기 개발 또는 생산, 핵폭발 또는 안전하지 않은 핵연료 주기와 관련된 또는 인권 침해를 조장할 수 있는 개발 또는 생산을 포함해 금지된 최종 용도를 위해 본 제품을 사용하지 않습니다.

적용 가능한 법률 및 규정, 특히 현지 총기 및/또는 사냥 법률 및 규정에 따른 금지 사항과 예외 제한사항을 모두 따르십시오. 본 제품을 구입하거나 사용하기 전에 항상 국가 규정 및 법규를 확인하십시오. 제품을 구입, 판매, 마케팅 및/또는 사용하기 전에 허가, 인증 및/또는 라이선스를 신청해야 할 수 있습니다. 불법적이거나 적절하지 않은 구입, 판매, 마케팅, 최종 사용과 이로 인해 발생하는 특별 피해, 결과적인 피해, 부수적인 피해 또는 간접적인 피해에 HIKMICRO는 책임을 지지 않습니다.

본 매뉴얼과 적용되는 법률 사이에 충돌이 발생하는 경우 법률이 우선합니다.

이 조항은 해당 마크 또는 정보가 있는 제품에만 적용됩니다.

EU 규정 준수 이행서

 본 제품은 물론 제공되는 액세서리(해당되는 경우)에도 "CE"가 표시되어 있으므로 Directive 2014/30/EU(EMCD), Directive 2014/35/EU(LVD), Directive 2011/65/EU(RoHS), Directive 2014/53/EU에 명시된 적용되는 유럽 공통 표준을 준수합니다.

주파수 대역 및 전력(CE용)

주파수 대역 및 송신 전력(방사 및/또는 전도)공칭 한계는 다음 무선 장비에 적용됩니다.

Wi-Fi 2.4GHz(2.4GHz ~ 2.4835GHz), 20dBm

전원 어댑터가 공급되지 않은 기기의 경우, 공인 제조업체에서 제공하는 전원 어댑터를 사용하십시오. 자세한 전원 요구 사항은 제품 사양을 참조하십시오.

배터리가 공급되지 않은 기기의 경우, 공인 제조업체에서 제공하는 배터리를

사용하십시오. 자세한 배터리 요건은 제품 사양을 참조하십시오.



Directive 2012/19/EU (WEEE 지침): 이 기호가 표시된 제품은 유럽 연합 내에서 분류되지 않은 일반폐기물로 폐기할 수 없습니다. 적절히 재활용하기 위해 동급 장비를 새로 구매할 때 현지 공급업체에 제품을 반납하거나 지정된 수거 장소에 폐기하십시오.

자세한 내용은 www.recyclethis.info를 참조하십시오.



Directive 2006/66/EC 및 개정 2013/56/EU (배터리 지침): 본 제품에는 유럽 연합 내에서 분류되지 않은 일반폐기물로 폐기할 수 없는 배터리가 포함되어 있습니다. 특정 배터리에 관한 자세한 내용은 제품 관련 문서를 참조하십시오. 이 기호가 표시된

배터리에는 카드뮴(Cd), 납(Pb) 또는 수은(Hg)을 나타내는 글자가 포함될 수 있습니다. 적절히 재활용하기 위해 공급업체에 배터리를 반납하거나 지정된 수거 장소에 폐기하십시오. 자세한 내용은 www.recyclethis.info를 참조하십시오.

안전 지침

이 지침은 사용자가 제품을 올바르게 사용해 위험 또는 재산상의 손실을 방지하도록 하기 위해 제공되는 것입니다. 사용하기 전에 모든 안전 정보를 주의 깊게 읽으십시오.

법률 및 규정

제품을 사용하려면 현지 전기 안전 규정을 엄격히 준수해야 합니다.

운반

- 장비를 운반할 때는 본래 포장재 또는 유사한 포장재에 장비를 놓으십시오.
- 포장을 뜯 다음에는 나중에 사용할 수 있도록 모든 포장재를 보관하십시오. 고장이 발생할 경우에는 장비를 본래 포장 상태로 포장해 공장으로 반품해야 합니다.
- 본래 포장 상태로 운송하지 않으면 장비가 손상될 수 있으며, 회사는 일절 책임지지 않습니다.
- 제품을 떨어뜨리거나 물리적 충격을 가하지 마십시오. 장비가 전자파의 간섭을 받지 않도록 하십시오.

전원 공급 장치

- IEC61010-1 표준에 따라 장비 입력 전압이 LPS(5 VDC, 2 A)를 충족해야 합니다. 자세한 내용은 실제 제품과 기술 사양을 참조하십시오.
- IEC 60950-1 또는 IEC 62368-1 표준에 따라 전원 소스는 제한 전원 또는 PS2 요구 사항을 충족해야 합니다.
- 플러그가 전원 소켓에 올바르게 연결되어 있는지 확인하십시오.
- 과부하로 인한 과열 또는 화재 위험을 방지하기 위해 하나의 전원 어댑터에 여러 장비를 연결하지 마십시오.
- 배터리 충전기는 패키지에 포함되어 있습니다. 제공되는 배터리 충전기의 입력 전압은 제한 전원(5 VDC, 2 A)을 충족해야 합니다.

배터리

- 부적절한 배터리를 사용하거나 교체하면 폭발의 위험을 초래할 수 있습니다. 동일하거나 동급 유형의 배터리로만 교체합니다. 사용한 배터리는 배터리 제조사가 제공하는 지침에 따라 폐기합니다.

- 배터리 유형은 보호 보드가 있는 18650 이며 배터리 크기는 19mm x 70mm 이내여야 합니다. 정격 전압 및 용량은 3.6VDC/3.35Ah(12.06Wh)입니다.
- 충전할 때는 배터리 온도가 0°C ~ 45°C(32°F ~ 113°F)여야 합니다.
- 배터리를 장기간 보관하는 경우 배터리의 품질을 보장하기 위해 6 개월마다 완충하십시오. 그렇지 않을 경우 손상될 수 있습니다.
- 제공되는 충전기로 다른 유형의 배터리를 충전하지 마십시오. 충전하는 동안 충전기에서 2m 이내에 가연성 물질이 없도록 하십시오.
- 배터리는 외부 전원 공급 장치로 직접 충전할 수 없습니다.
- 충전하는 동안 충전기에서 2m 이내에 가연성 물질이 없도록 하십시오.
- 배터리를 열원 또는 화재 발생원 근처에 두지 마십시오. 직사광선을 피하십시오.
- 배터리를 어린이의 손에 닿는 곳에 두지 마십시오.
- 화학적 화상을 피하기 위해 배터리를 삼키지 마십시오.
- 장비를 충전할 수 없습니다. 제공된 충전기를 사용하여 배터리를 충전하십시오.

유지 관리

- 제품이 제대로 작동하지 않을 경우 판매점 또는 가까운 서비스 센터에 문의하십시오. 당사는 무단 수리 또는 유지 관리로 인해 발생한 문제에 대해 일절 책임지지 않습니다.
- 필요한 경우 깨끗한 헝겊에 에탄올을 소량 묻혀 장비를 살살 닦아주십시오.
- 제조사가 지정하지 않은 방식으로 장비를 사용하는 경우 장비에 의해 제공되는 보호 성능이 손상될 수 있습니다.
- 렌즈가 긁히지 않도록 부드럽고 마른 천이나 종이로 렌즈를 닦아주십시오.

사용 환경

- 작동 환경이 장비의 작동 요구 사항을 충족하도록 하십시오. 작동 온도는 -30°C - 55°C(-22°F - 131°F)여야 하며 상대 습도는 5%~95%여야 합니다.
- 장비를 건조하고 통풍이 잘되는 환경에 두십시오.
- 장비를 전자파 방사가 높거나 먼지가 많은 환경에 노출하지 마십시오.
- 렌즈를 태양 또는 기타 밝은 빛에 조준하지 마십시오.
- 레이저 장비를 사용할 때는 장비 렌즈를 레이저 빔에 노출하지 마십시오. 그렇지 않으면 화재가 발생할 수 있습니다.
- 진동이 발생하는 표면 또는 충격이 있는 장소에 장비를 설치하지 마십시오(부주의로 인해 장비 손상을 초래할 수 있음).

비상 버튼

장비에서 연기, 냄새 또는 소음이 발생하면 즉시 전원을 끄고 전원 케이블을 뽑은 다음 서비스 센터에 연락하십시오.

레이저



레이저 장비를 사용할 때는 장비 렌즈를 레이저 빔에 노출하지 마십시오. 그렇지 않으면 화재가 발생할 수 있습니다. 장비에서 방출되는 레이저 방사선은 눈 손상, 피부 화상을 초래하거나 인화성 물질을 생성할 수 있습니다. 레이저 거리 측정 기능을 활성화하기 전에 레이저 렌즈 앞에 사람 또는 인화성 물질이 없도록 하십시오. 미성년자가 사용할 수 있는 장소에 장비를 놓지 마십시오.

제조사 주소

규정 준수 알림: 열화상 시리즈 제품은 미국, 유럽 연합, 영국 및/또는 기타
바세나르 협정국을 포함하되 이에 국한되지 않고 여러 국가 및 지역의 수출
통제 대상이 될 수 있습니다. 열화상 시리즈 제품을 국가 간 운송, 수출,
재수출하려는 경우 필요한 수출 라이선스 요구 사항에 대해 법률 또는 규정
준수 전문가 또는 해당 국가의 정부 기관에 문의하십시오.

繁體中文

法規合規性與安全性資訊

使用裝置前請詳閱本文件的所有資訊和說明，並妥善保管本文件以便日後查閱。
欲了解更多有關裝置的資訊和說明，請前往 www.hikmicrotech.com。您也可以參
考裝置隨附的其他文件 (如有)，或者掃描包裝上的 QR 碼 (如有) 取得更多資訊。

免責聲明

在適用法律允許的最大範圍內，本手冊及所描述產品，其硬體、軟體和韌體均以
「現狀」提供，瑕疵錯誤概不負責。HIKMICRO 不作任何明示或暗示的保證，包
括但不限於適售性、品質滿意度或適合某特定用途。您必須承擔使用本產品的風
險。對於任何特殊、衍生、偶發或間接的損害，包括但不限於營業利潤損失、營
業中斷，或者資料遺失、系統毀損或文件遺失，只要是基於違反合約、侵權 (包
括過失)、產品責任或產品使用 (即使 HIKMICRO 已知悉可能有此類損害或損
失)，HIKMICRO 概不負責。

您了解網際網路的性質具有固有的安全風險，對於因網路攻擊、駭客攻擊、病毒
感染或其他網路安全風險而造成的異常運作、隱私洩漏或其他損害，HIKMICRO 概
不承擔任何責任；但 HIKMICRO 將提供及時的技術支援。

您同意依照所有適用法律使用本產品，而且您有責任確保您的使用符合適用法律。
特別是，您有責任在使用本產品時不侵犯第三方權利，包括但不限於出版權、知
識財產權或資訊保護以及其他隱私權。不得將本產品作為非法狩獵動物、侵犯隱
私權或任何其他非法或損害公眾利益等用途。您不得將本產品用於任何禁止的最
終用途，包括開發或生產大規模毀滅性武器、開發或生產化學武器或生物武器，
以及任何有關核爆炸或不安全核燃料循環的任何活動，或支持侵犯人權。

請遵循所有適用法律和法規、當地消防和/或狩獵法律和法規的所有禁止事項和異
常警告。購買或使用本產品前務必先行查閱國內相關規定和法規。請注意，您可
能需要取得許可、認證和/或執照，才能購買、銷售、行銷和/或使用本產品。

HIKMICRO 對任何此類違法或不當購買、銷售、行銷及最終用途所造成之任何特
殊、後果、意外或間接損害負責。

如果本手冊與適用法律產生任何衝突，以後者為準。

這些條款僅適用於帶有對應標記或資訊的產品。

EU 合規性聲明



本產品及其配件 (如果有) 均會標示「CE」，表示符合適用 Directive
2014/30/EU (EMCD)、Directive 2014/35/EU (LVD)、Directive 2011/65/EU
(RoHS)、Directive 2014/53/EU 所列歐洲協調標準。

頻帶和功率 (用於 CE)

頻帶和傳輸功率 (輻射及/或導通) 標稱限值，適用於以下無線電設備，如下：

Wi-Fi 2.4 GHz (2.4 GHz 至 2.4835 GHz) , 20 dBm

裝置未隨附電源變壓器時，請使用合格製造商提供的電源變壓器。有關詳細的功
率要求，請參閱產品規格。

裝置未隨附電池時，請使用合格製造商提供的電池。有關詳細的電池要求，請參
閱產品規格。



指令 2012/19/EU (WEEE 指令)：已標示此符號的產品在歐盟不得當
成未分類的都市廢棄物處理。為了正確回收，請在購買同等的新設備
時將本產品退回當地供應商，或將其棄置在指定的回收點。詳細資訊
請參閱 www.recyclethis.info。



指令 2006/66/EC 及其修訂 2013/56/EU (電池指令)：本產品內含
一顆電池，在歐盟區不能當成未分類的都市廢棄物處理。有關特定的
電池資訊，請參閱產品說明文件。已標示此符號的電池可能含有代表
鎘 (Cd)、鉛 (Pb) 或汞 (Hg) 的字母。為正確回收，請將電池送回供應
商或指定的回收點。詳細資訊請參閱 www.recyclethis.info。

安全指示

這些指示的目的在確保使用者正確使用本產品，避免造成危險或財產損失。使用
前請先閱讀所有的安全性資訊。

法律和法規

使用本產品必須嚴格遵守當地電氣安全法規。

運輸

- 在運送裝置時，請將裝置放入原本的或類似的包裝中。
- 在拆封後保留所有包裝以供將來使用。如果發生任何故障，則需要利用原本的
包裝將裝置送回工廠。
- 未使用原本的包裝運輸可能會導致裝置損壞，本公司概不承擔任何責任。
- 請勿使本產品掉落或遭受撞擊。請勿讓裝置受到磁性干擾。

電源供應

● 根據 IEC61010-1 標準，本裝置的輸入電壓應符合有限電源 (5 VDC, 2 A) 的要求。
如需詳細資訊，請參閱實際產品和技術規格。

● 根據 IEC 60950-1 或 IEC 62368-1 標準，電源應符合有限電源或 PS2 要求。

● 確認已將插頭正確連接至電源插座。

● 請勿將多個裝置連接至相同電源變壓器以避免過熱，或因過載造成火災危險。

● 包裝中隨附電池充電器。隨附電池充電器的輸入電壓應符合有限電源 (5 VDC, 2
A)。

電池

● 不當使用或更換電池可能會導致爆炸危險。僅以相同或同等類型取代。依照電
池製造商提供的說明處理用過的電池。

● 電池類型為含保護板的 18650，而且電池大小應在 19 公釐 × 70 公釐以內。

額定電壓和容量為 3.6 VDC/3.35 Ah (12.06 Wh)。

● 充電時，電池溫度務必介於 0°C 到 45°C (32°F 到 113°F) 之間。

● 為了長期儲存電池，請確保電池每半年充滿電，以確保電池品質。否則，可能
會造成損壞。

- 請勿使用隨附的充電器為其他類型的電池充電。確認充電時充電器距離 2 公尺內沒有易燃物料。
- 無法直接使用外部電源替電池充電。
- 確認充電時充電器距離 2 公尺內沒有易燃物料。
- 請勿將電池放在加熱或火源附近。避免陽光直射。
- 請勿將電池放在兒童接觸得到的地方。
- 不要吞下電池以避免化學灼傷。
- 裝置無法充電。請使用隨附的充電器為電池充電。

維護

- 如果產品無法正常運作，請聯絡您的經銷商或最近的服務中心。對於因未經授權的維修或保養而造成的問題，本公司概不承擔任何責任。
- 如有需要，請使用乾淨的布和少量酒精輕輕擦拭裝置。
- 如果以製造商未指定的方式使用設備，則可能會影響裝置所提供的保護。
- 使用柔軟乾燥的布或擦拭紙清潔鏡頭，以避免刮傷。

使用環境

- 請確定操作環境符合裝置的需求。工作溫度應為 -30°C 至 55°C (-22°F 至 131°F)，且工作濕度應為 5% ~ 95%。
- 將裝置放在乾燥且通風良好的環境中。
- 請勿使裝置暴露於高電磁輻射或塵土飛揚的環境中。
- 請勿將鏡頭瞄準陽光或任何其他明亮的光線。
- 使用任何雷射設備時，請確保裝置鏡頭未暴露在雷射光束中，否則可能會燒毀。
- 避免在會震動表面或受衝擊的地方安裝設備（無視這項提示可能會導致設備損壞）。

緊急

如果裝置產生煙霧、異味或噪音，請立即關閉電源，拔除電源線，並聯絡維修中心。

雷射

使用任何雷射設備時，請確保裝置鏡頭未暴露在雷射光束中，否則可能會燒毀。裝置發射的雷射輻射可能會導致眼睛受傷、皮膚燃燒或易燃物質。在啟用雷射測



距功能之前，請確認雷射鏡頭前面沒有人類或易燃物質。請勿將裝置放在未成年人可取得的地方。

製造地址

310052 中國浙江省杭州市濱江區西興街區丹風路 399 號 2 號樓 B 單元 313 室
杭州微影軟件有限公司

合規性注意事項：熱像系列產品可能在不同國家或地區受到出口管制，包括但不限於美國、歐盟、英國和/或瓦森納協議的其他成員國。如果您打算在不同國家之間轉讓、出口、再出口熱像系列產品，請洽詢您的專業法律或合規性專家或地方政府機關，以瞭解任何必要的出口許可要求。



HIKMICRO

See the World in a New Way



Facebook: HIKMICRO Outdoor Instagram: hikmicro_outdoor

YouTube: HIKMICRO Outdoor

LinkedIn: HIKMICRO

Website: www.hikmicrotech.com E-mail: support@hikmicrotech.com