



Asymmetrical Horn Antenna TP

ASYMMETRICAL HORN ANTENNA WITH TWISTPORT™ CONNECTOR

Antena Horn Asimétrica TP

ANTENA HORN ASIMÉTRICA CON CONECTOR TWISTPORT™

AH2030-TP, AH60-TP, AH90-TP



Asymmetrical Horn TP

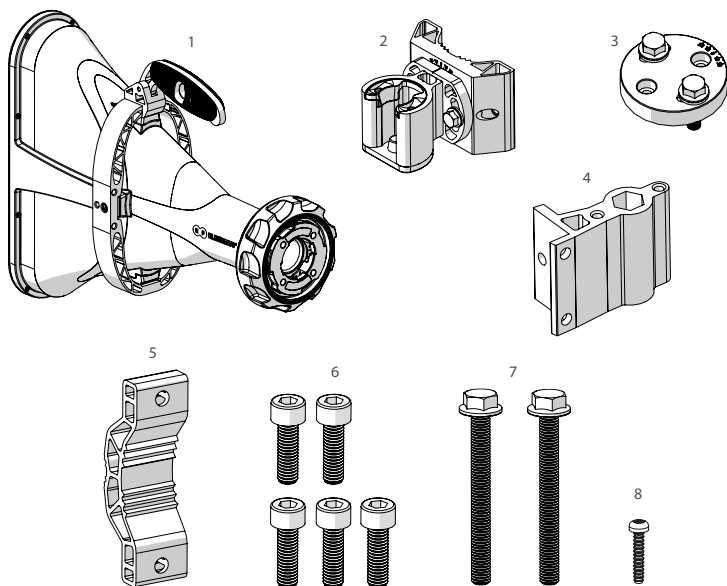
Overview

	Product ID	Dimensions (mm/inch)	Weight* (kg/lbs)	Gain (dBi)
20° - 30° Horn AH2030-TP	AH2030-TP	384 x 331 x 288 15.1 x 13.0 x 11.3	5.5 12.1	20.5
60° Horn AH60-TP	AH60-TP	458 x 273 x 334 18.0 x 10.7 x 13.1	6.3 13.8	17.0
90° Horn AH90-TP	AH90-TP	426 x 301 x 390 16.7 x 11.8 x 15.3	6.8 14.9	16.0

Estimate based on pre-production units. Subject to change.

Asymmetrical Horn TP

Package Contents for: AH2030-TP, AH60-TP and AH90-TP Antennas



Number	Description	Quantity
1	AH-TP Body	1x
2	Bracket Base UBR	1x
3	Bracket Ring UBR	1x
4	AH-TP Bracket Arm	1x
5	Pole Mount Bracket	1x
6	M6 x 20 mm DIN 912 Screw	5x
7	M8 x 80 mm DIN 6921 Screw	2x
8	3 x 16 mm Lock Screw	1x

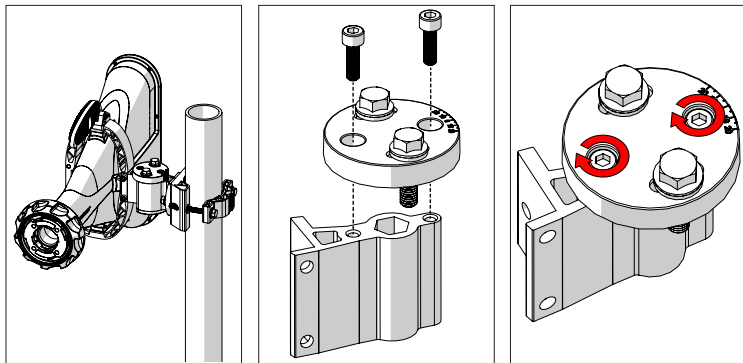
Model AH60-TP shown. Package Contents are identical for other Asymmetrical Horn models. Antenna dimensions may differ.

Asymmetrical Horn TP

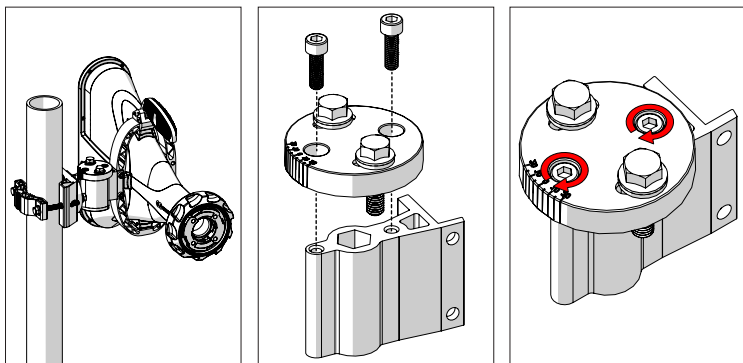
Step 1

Pre - Installation

Assembly shown here is for the installation on the **left** side of the pole.
See Step 2 to continue installation. Use 5 mm Hex Key when assembling the bracket.



Assembly shown here is for the installation on the **right** side of the pole.
See Step 11 to continue installation. Use 5 mm Hex Key when assembling the bracket.



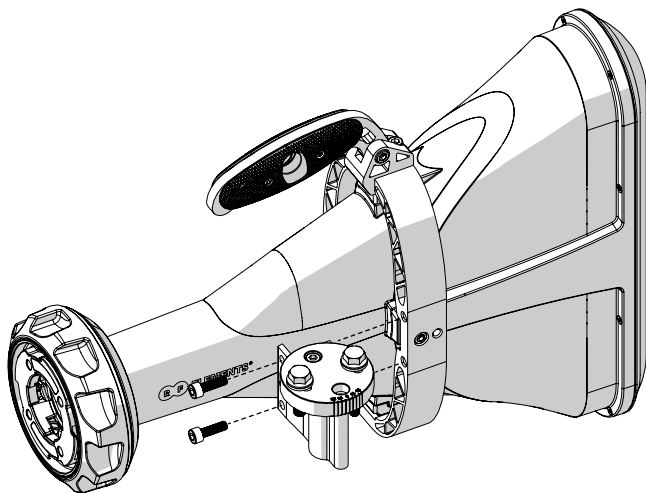
Model AH60-TP shown. Installation instructions are identical for other Asymmetrical Horn models. Antenna dimensions may differ.

Asymmetrical Horn TP

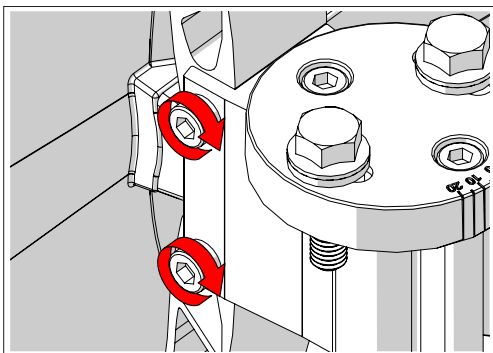
Step 2

Pre - Installation

Assembly shown here is for the installation on the left side of the pole.
If you need to swap to use the right side of the pole, see step 11.



Use 5 mm Hex Key when assembling the bracket.



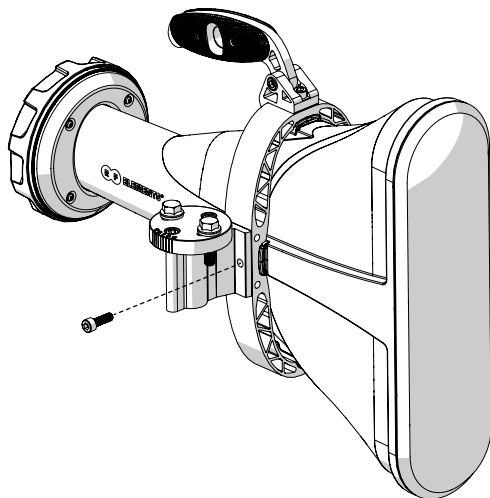
Model AH60-TP shown. Installation instructions are identical for other Asymmetrical Horn models. Antenna dimensions may differ.

Asymmetrical Horn TP

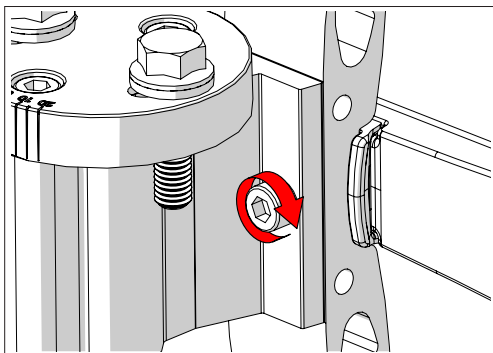
Step 3

Pre - Installation

Assembly shown here is for the installation on the left side of the pole.
If you need to swap to use the right side of the pole, see step 11.



Use 5 mm Hex Key when assembling the bracket.

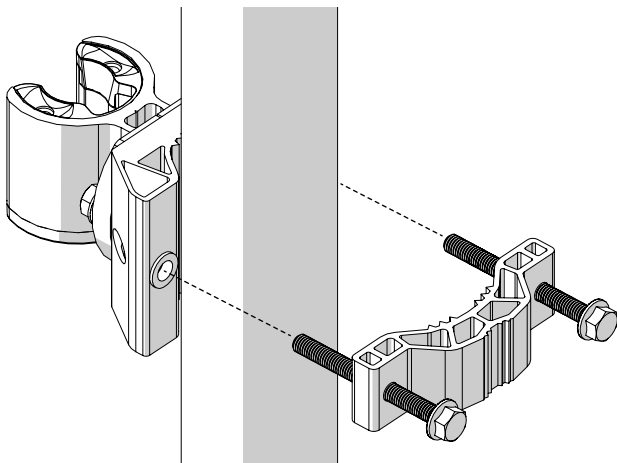


Model AH60-TP shown. Installation instructions are identical for other Asymmetrical Horn models. Antenna dimensions may differ.

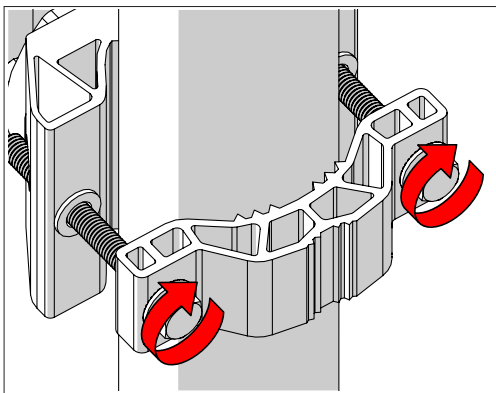
Asymmetrical Horn TP

Step 4

Installation Guide



Use 13 mm Ratchet Wrench when assembling the bracket.



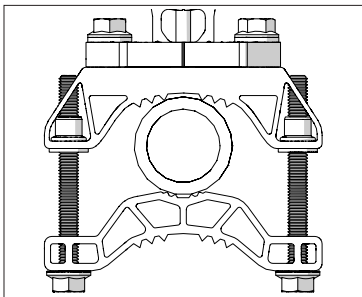
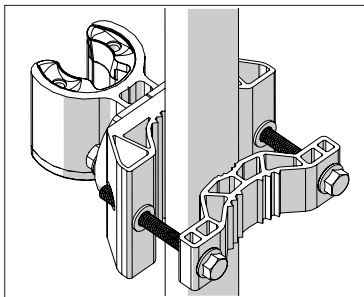
Model AH60-TP shown. Installation instructions are identical for other Asymmetrical Horn models. Antenna dimensions may differ.

Asymmetrical Horn TP

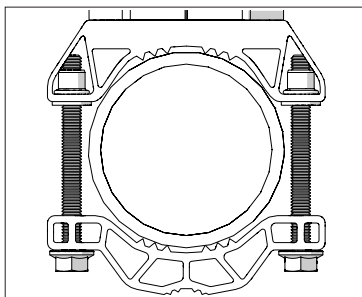
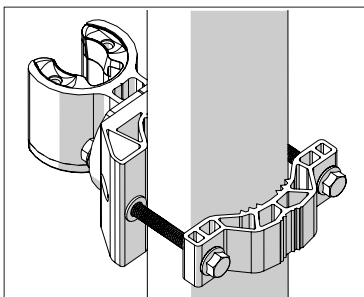
Step 5

Installation Guide

Install the Pole Mount Bracket as shown for pole diameter range 40 - 57 mm.



Install the Pole Mount Bracket as shown for pole diameter range 58 - 80 mm.

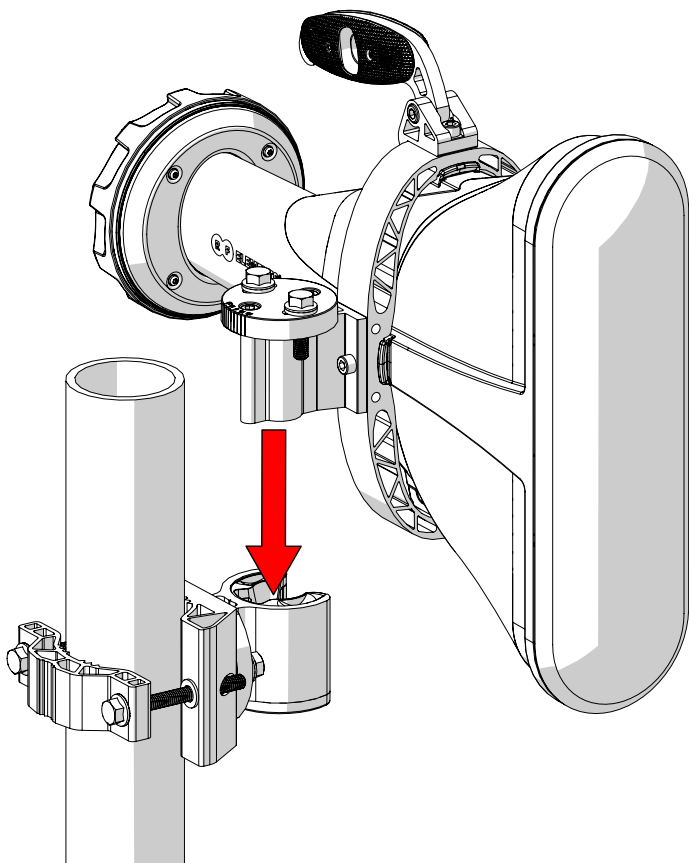


Model AH60-TP shown. Installation instructions are identical for other Asymmetrical Horn models. Antenna dimensions may differ.

Asymmetrical Horn TP

Step 6

Installation Guide

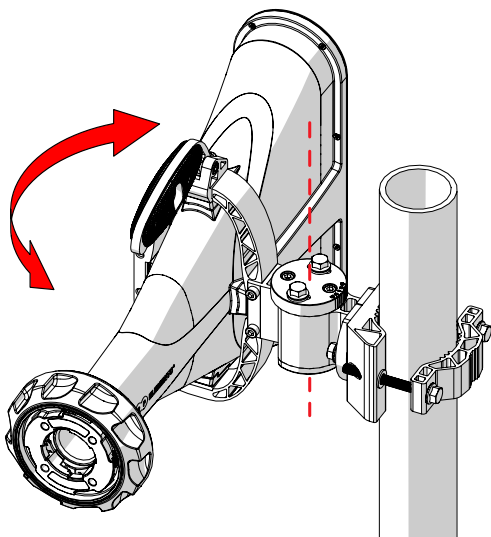


Model AH60-TP shown. Installation instructions are identical for other Asymmetrical Horn models. Antenna dimensions may differ.

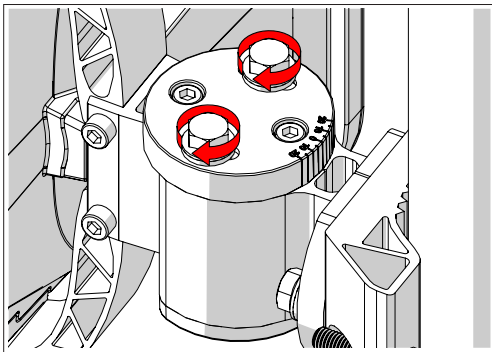
Asymmetrical Horn TP

Step 7

Installation Guide



Use 13 mm Ratchet Wrench when tightening the azimuth bolts.

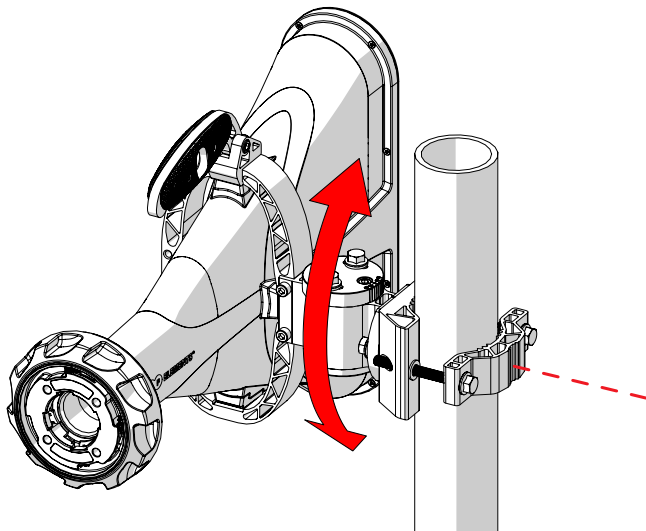


Model AH60-TP shown. Installation instructions are identical for other Asymmetrical Horn models. Antenna dimensions may differ.

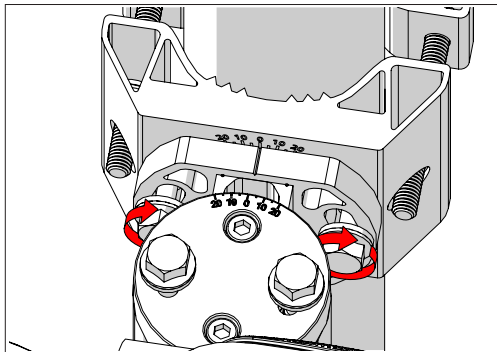
Asymmetrical Horn TP

Step 8

Installation Guide



Use 13 mm Ratchet Wrench when tightening the elevation bolts.

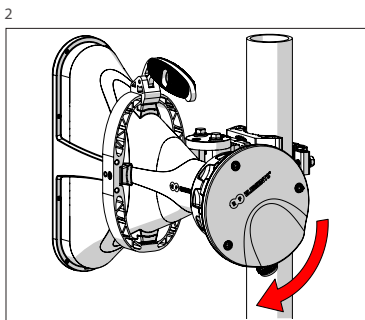
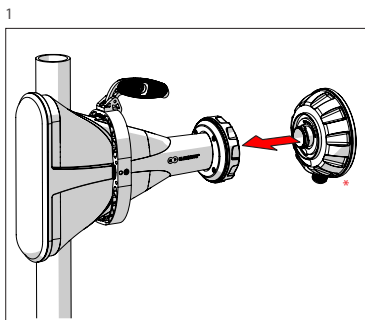


Model AH60-TP shown. Installation instructions are identical for other Asymmetrical Horn models. Antenna dimensions may differ.

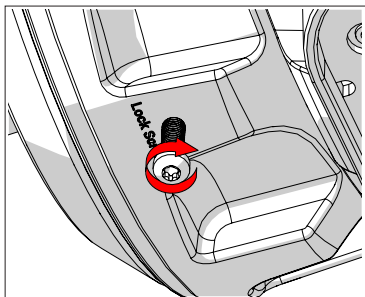
Asymmetrical Horn TP

Step 9

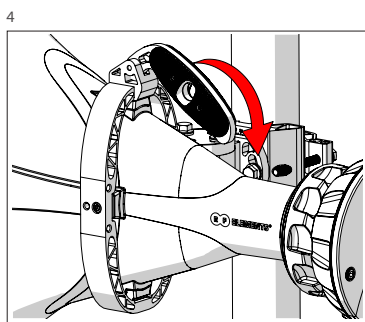
Radio Installation Guide



3 **Optional:** Install the 3 x 16 mm locking screw.



Tighten the locking screw to secure the TwisPort™ lock mechanism.



* TwisPort™ Adaptor or SIMPER™ Radio sold separately.

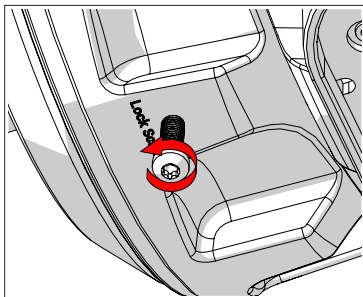
Model AH60-TP shown. Installation instructions are identical for other Asymmetrical Horn models. Antenna dimensions may differ.

Asymmetrical Horn TP

Step 10

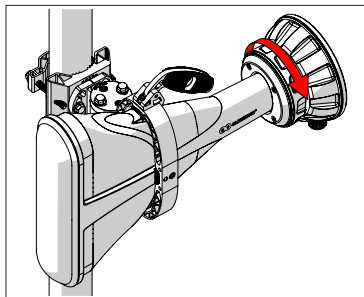
Radio Uninstallation Guide

1 If the locking screw was used,

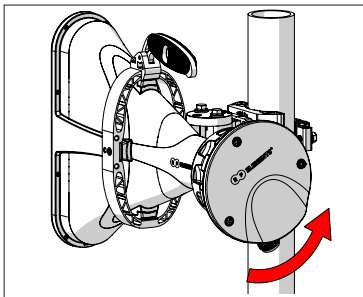


unscrew it by about 10 mm before unlocking the TwistPort™ mechanism.

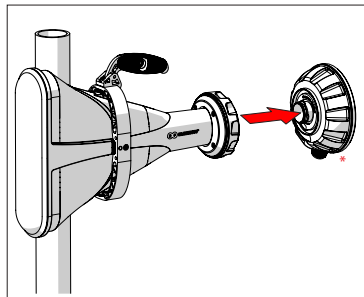
2



3



4



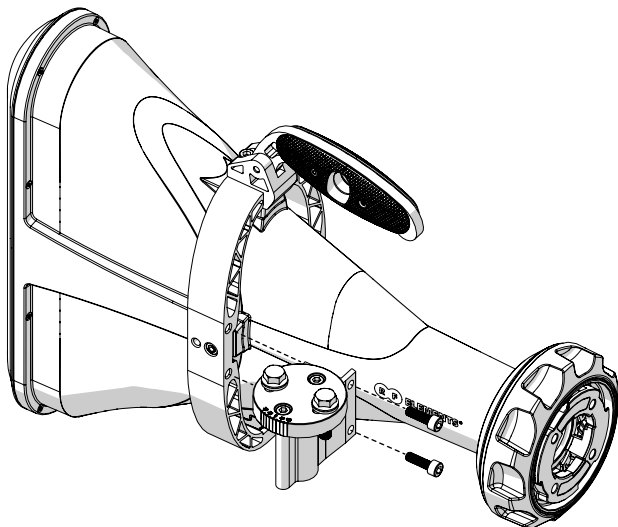
* TwistPort™ Adaptor or SIMPER™ Radio sold separately.

Model AH60-TP shown. Installation instructions are identical for other Asymmetrical Horn models. Antenna dimensions may differ.

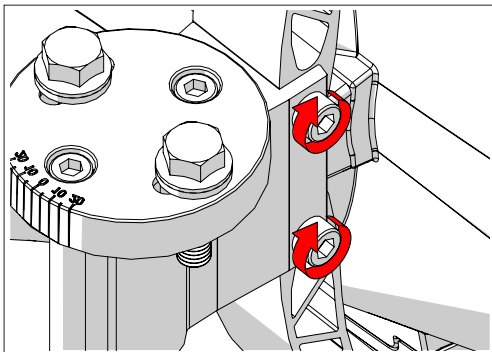
Asymmetrical Horn TP

Step 11

Pre - Installation

Optional: Right side of the pole mounting.

Use 5 mm Hex Key when assembling the bracket.

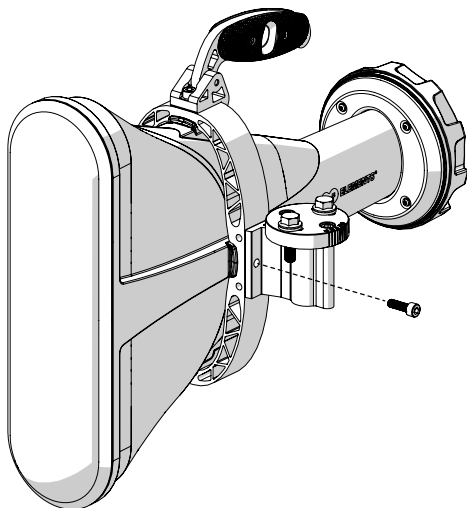


Model AH60-TP shown. Installation instructions are identical for other Asymmetrical Horn models. Antenna dimensions may differ.

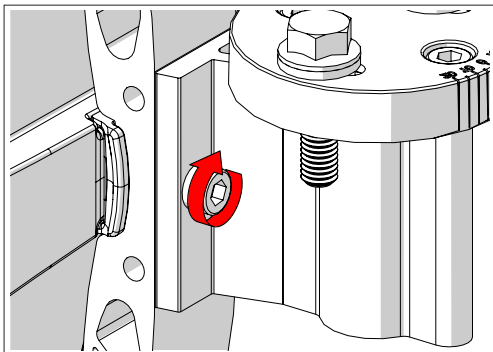
Asymmetrical Horn TP

Step 12

Pre - Installation

Optional: Right side of the pole mounting.

Use 5 mm Hex Key when assembling the bracket.



Model AH60-TP shown. Installation instructions are identical for other Asymmetrical Horn models. Antenna dimensions may differ.

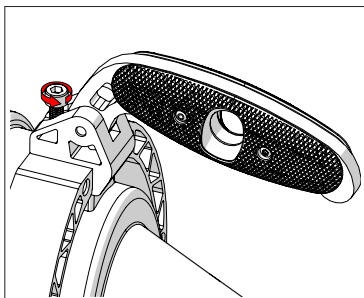
Asymmetrical Horn TP

Step 13

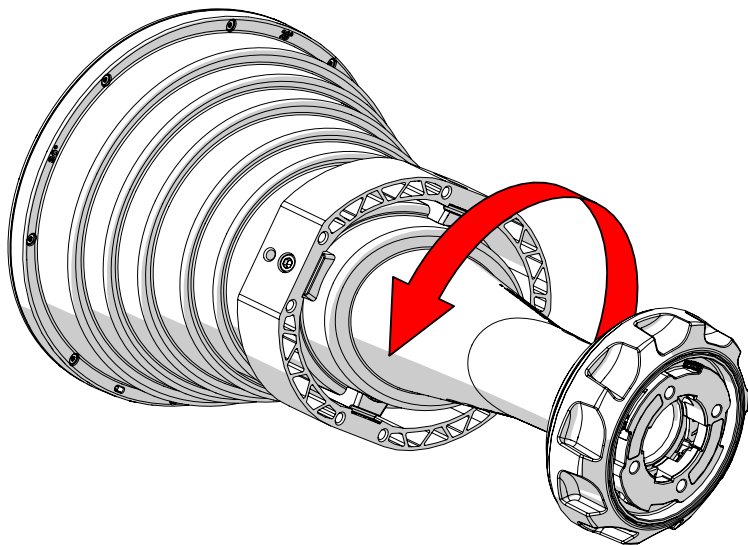
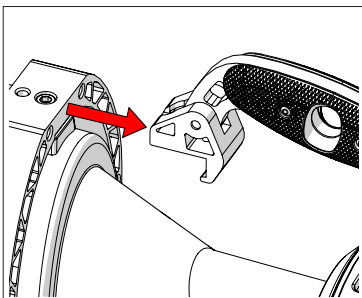
Pre - Installation - Applies only to the AH2030-TP Antenna.

20° Azimuth and 30° Elevation setup. To continue installation see Step 1.

1



2

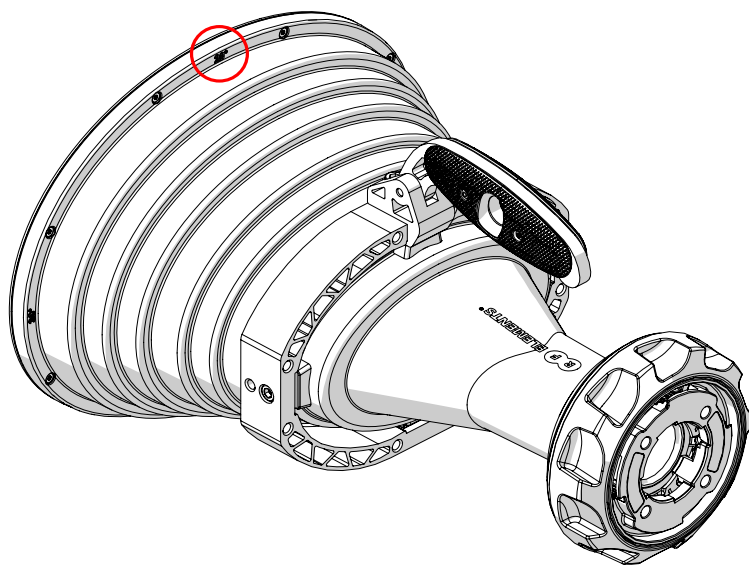
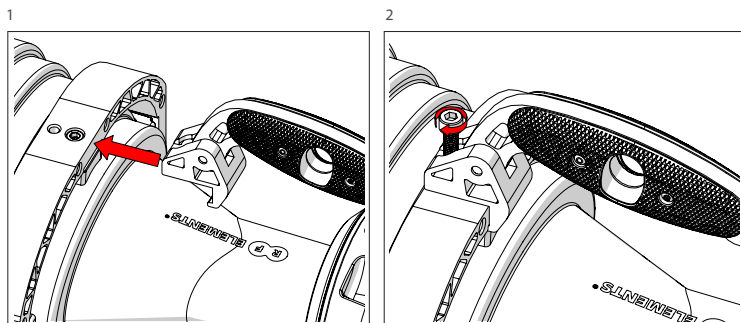


Asymmetrical Horn TP

Step 14

Pre - Installation - Applies only to the AH2030-TP Antenna.

20° Azimuth and 30° Elevation setup. To continue installation see Step 1.



Horn Asimétrica TP

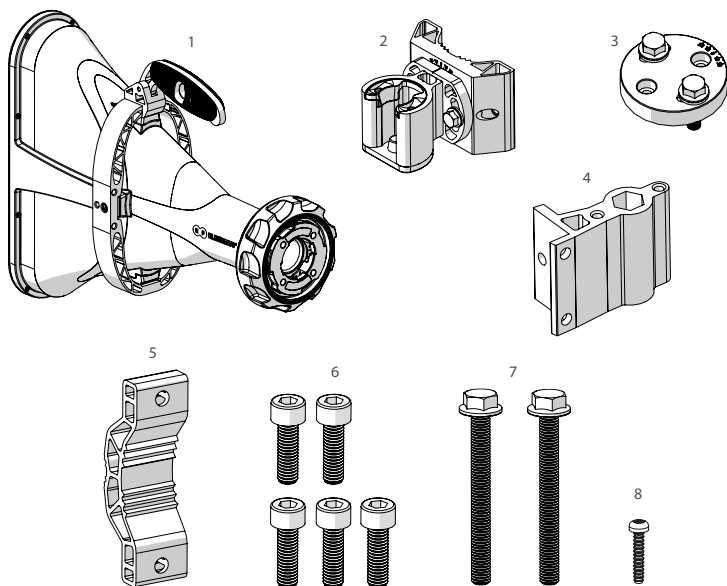
Visión General

	ID Producto	Dimensiones (mm/pulgada)	Peso* (kg/lbs)	Ganancia (dBi)
20° - 30° Horn AH2030-TP	AH2030-TP	384 x 331 x 288 15.1 x 13.0 x 11.3	5.5 12.1	20.5
60° Horn AH60-TP	AH60-TP	458 x 273 x 334 18.0 x 10.7 x 13.1	6.3 13.8	17.0
90° Horn AH90-TP	AH90-TP	426 x 301 x 390 16.7 x 11.8 x 15.3	6.8 14.9	16.0

Estimación basada en unidades de preproducción. Sujeto a cambios.

Horn Asimétrica TP

Contenido del Paquete para: Antena AH2030-TP, AH60-TP y AH90-TP



Número	Descripción	Cantidad
1	Cuerpo AH-TP	1x
2	Base de Bracket UBR	1x
3	Anillo de Bracket UBR	1x
4	Brazo del Bracket de AH-TP	1x
5	Bracket del Polo de Montaje	1x
6	Tornillo M6 x 20mm DIN 912	5x
7	Tornillo M8 x 80mm DIN 6921	2x
8	Tornillo de Seguro 3 x 16mm	1x

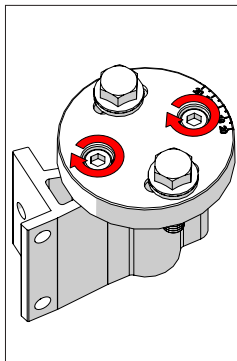
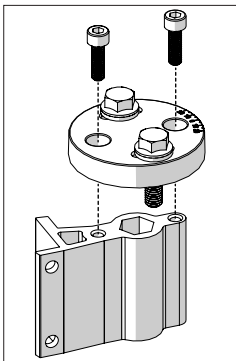
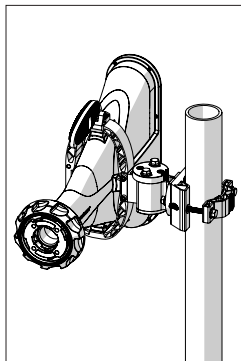
Se muestra el modelo AH60-TP. Las instrucciones de instalación son idénticas para otros modelos de cornetas asimétricas. Las dimensiones de la antena pueden variar.

Horn Asimétrica TP

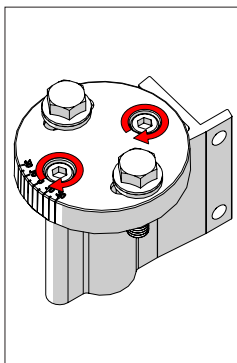
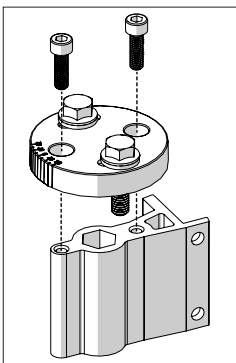
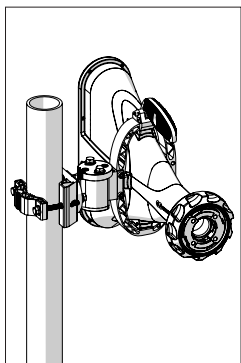
Paso 1

Preinstalación

El montaje que se muestra aquí es para la instalación en el lado **izquierdo** del poste.
Vea el Paso 2 para continuar con la instalación. Utilice una llave hexagonal de 5 mm para montar el soporte.



El montaje que se muestra aquí es para la instalación en el lado **derecho** del poste.
Vea el paso 11 para continuar con la instalación. Utilice una llave hexagonal de 5 mm para montar el soporte.



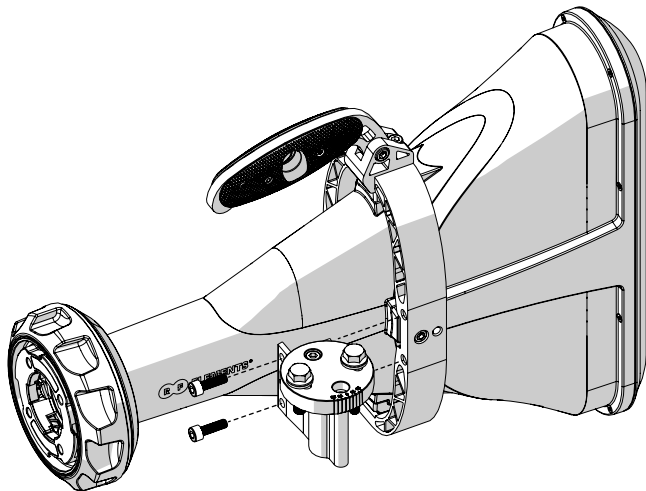
Se muestra el modelo AH60-TP. Las instrucciones de instalación son idénticas para otros modelos de cornetas asimétricas. Las dimensiones de la antena pueden variar.

Horn Asimétrica TP

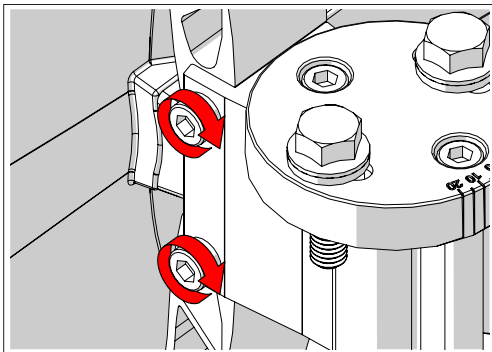
Paso 2

Preinstalación

El montaje que se muestra aquí es para la instalación en el lado izquierdo del poste.
Si necesita cambiar para usar el lado derecho del poste, vea el Paso 11.



Utilice una llave hexagonal de 5 mm para montar el soporte.



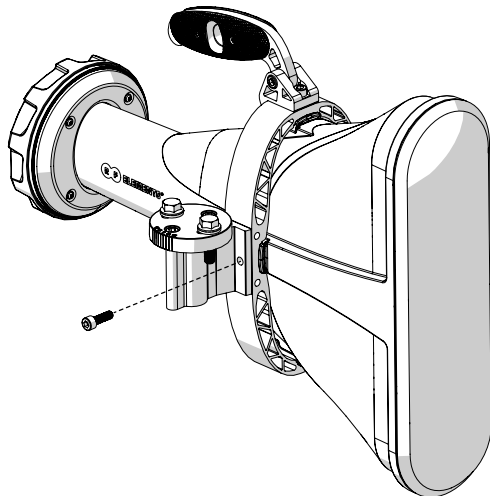
Se muestra el modelo AH60-TP. Las instrucciones de instalación son idénticas para otros modelos de cornetas asimétricas. Las dimensiones de la antena pueden variar.

Horn Asimétrica TP

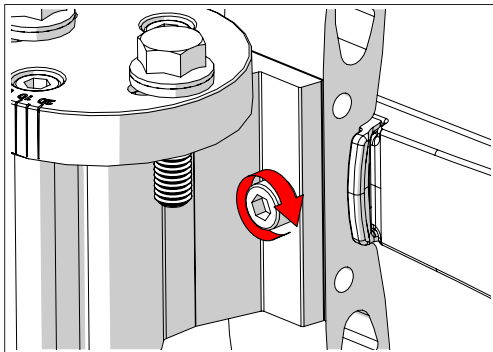
Paso 3

Preinstalación

El montaje que se muestra aquí es para la instalación en el lado izquierdo del poste.
Si necesita cambiar para usar el lado derecho del poste, vea el Paso 11.



Utilice una llave hexagonal de 5 mm para montar el soporte.

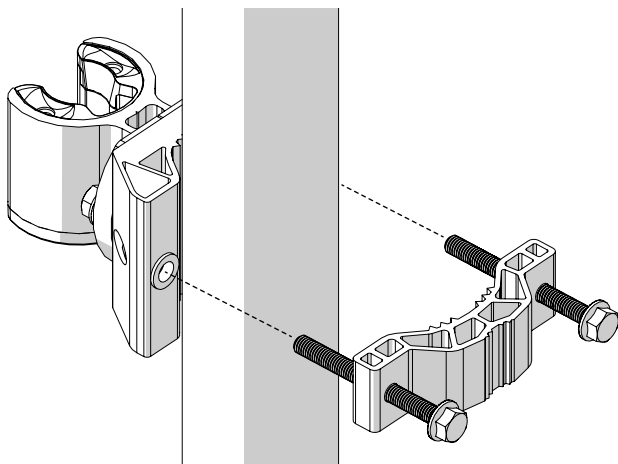


Se muestra el modelo AH60-TP. Las instrucciones de instalación son idénticas para otros modelos de cornetas asimétricas. Las dimensiones de la antena pueden variar.

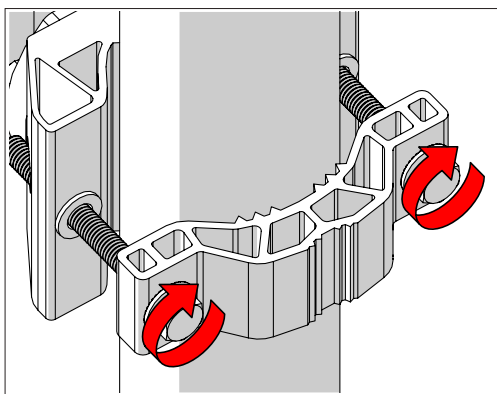
Horn Asimétrica TP

Paso 4

Guía de Instalación



Utilice una llave de carraca de 13 mm para montar el soporte.



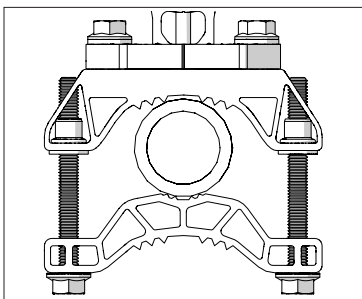
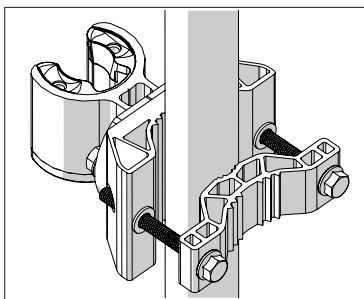
Se muestra el modelo AH60-TP. Las instrucciones de instalación son idénticas para otros modelos de cornetas asimétricas. Las dimensiones de la antena pueden variar.

Horn Asimétrica TP

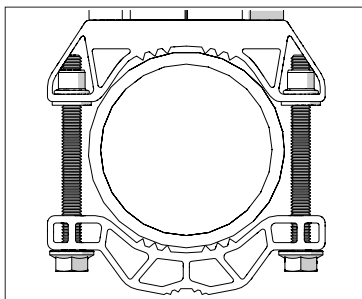
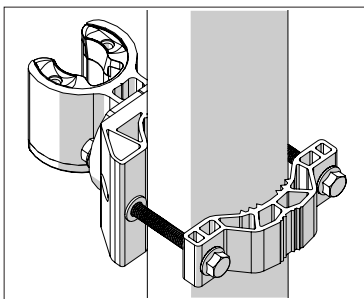
Paso 5

Guía de Instalación

Instale el soporte de montaje en poste como se muestra para un rango de diámetro de poste de 40 a 57 mm.



Instale el soporte de montaje en poste como se muestra para un rango de diámetro de poste de 58 a 80 mm.

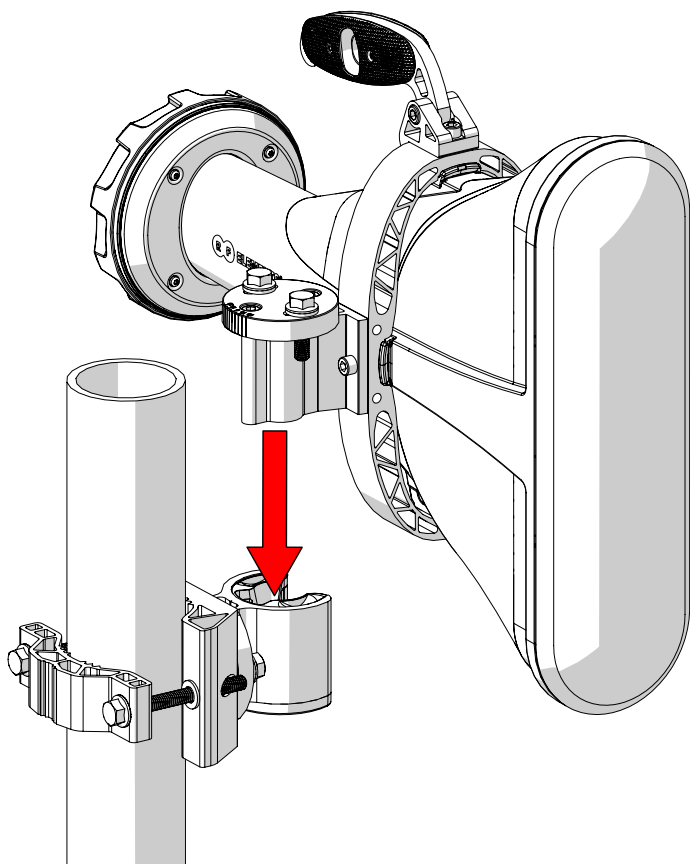


Se muestra el modelo AH60-TP. Las instrucciones de instalación son idénticas para otros modelos de cornetas asimétricas. Las dimensiones de la antena pueden variar.

Horn Asimétrica TP

Paso 6

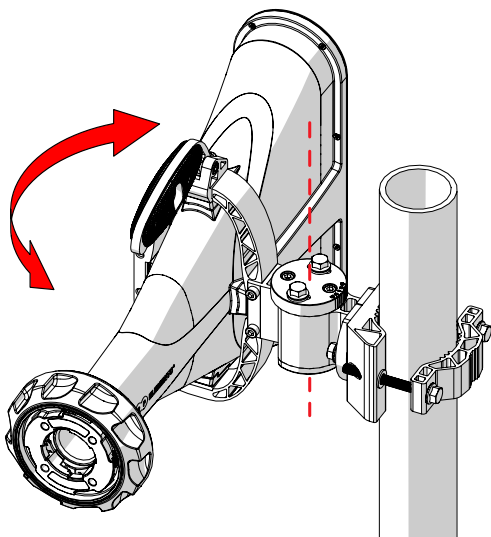
Guía de Instalación



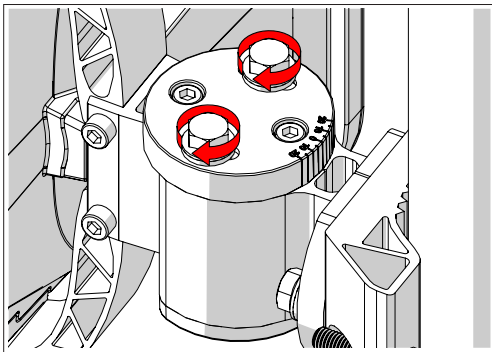
Se muestra el modelo AH60-TP. Las instrucciones de instalación son idénticas para otros modelos de cornetas asimétricas. Las dimensiones de la antena pueden variar.

Horn Asimétrica TP

Guía de Instalación



Utilice una llave de carraca de 13 mm para apretar los pernos de azimut.

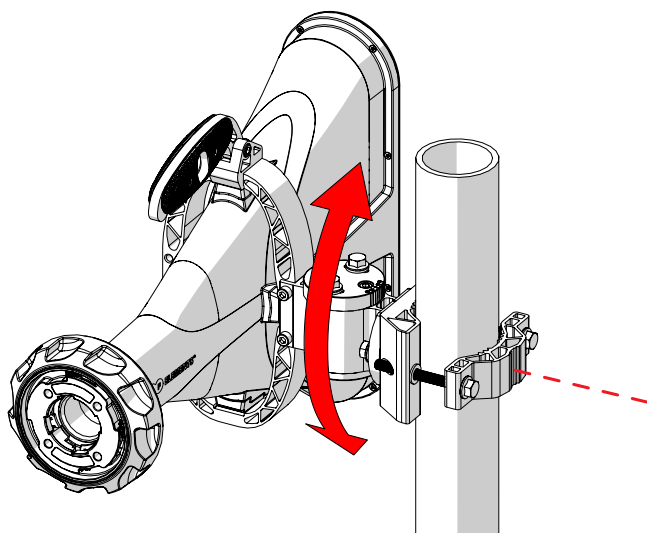


Se muestra el modelo AH60-TP. Las instrucciones de instalación son idénticas para otros modelos de cornetas asimétricas. Las dimensiones de la antena pueden variar.

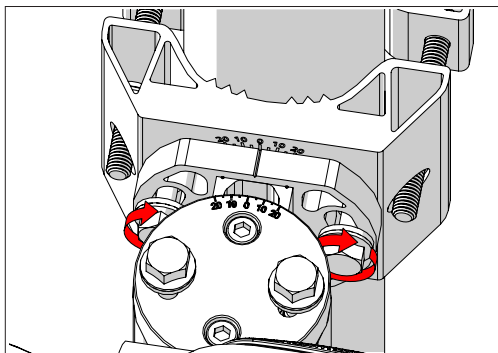
Horn Asimétrica TP

Paso 8

Guía de Instalación



Utilice una llave de carraca de 13 mm para apretar los pernos de elevación.

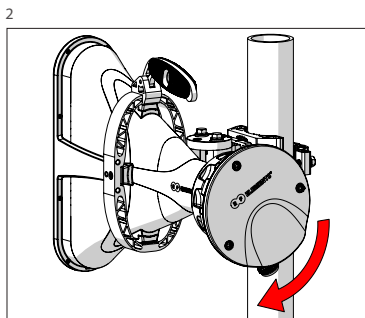
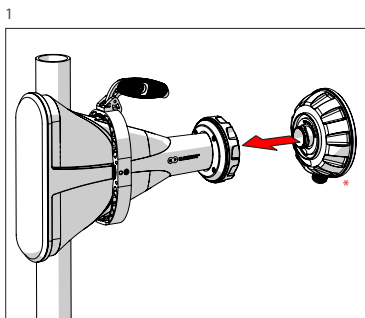


Se muestra el modelo AH60-TP. Las instrucciones de instalación son idénticas para otros modelos de cornetas asimétricas. Las dimensiones de la antena pueden variar.

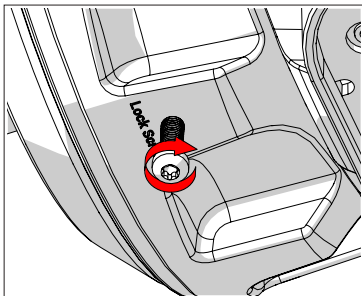
Horn Asimétrica TP

Paso 9

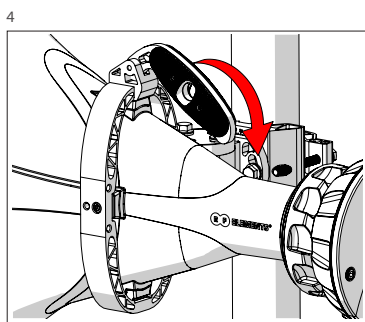
Guía de Instalación



3 **Opcional:** instale el tornillo de bloqueo de 3 x 16mm.



Apriete el tornillo de bloqueo para asegurar el mecanismo de bloqueo TwisPort™.



* El adaptador TwistPort™ o la radio SIMPER™ se venden por separado.

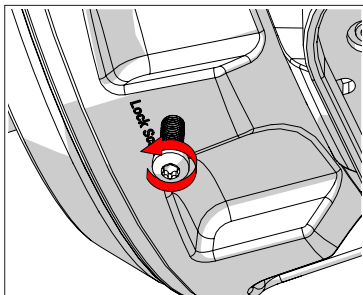
Se muestra el modelo AH60-TP. Las instrucciones de instalación son idénticas para otros modelos de cornetas asimétricas. Las dimensiones de la antena pueden variar.

Horn Asimétrica TP

Paso 10

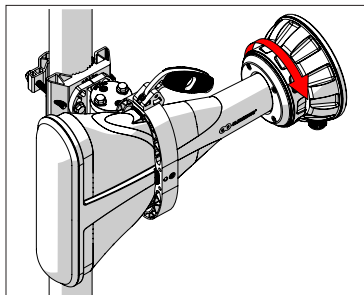
Guía de Desinstalación

1 Si se utilizó el tornillo de bloqueo,

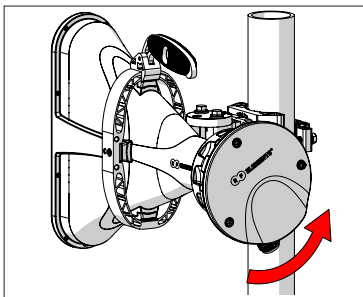


desenroscarlo unos 10 mm antes de desbloquear el mecanismo TwisPort™.

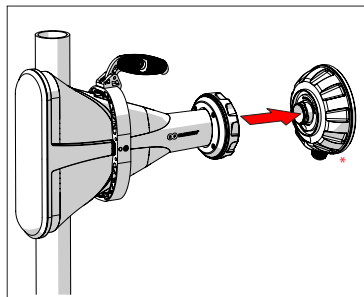
2



3



4



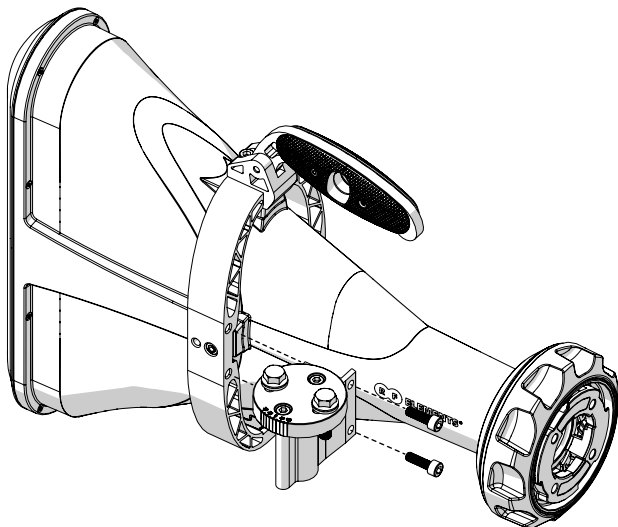
* El adaptador TwisPort™ o la radio SIMPER™ se venden por separado.

Se muestra el modelo AH60-TP. Las instrucciones de instalación son idénticas para otros modelos de cornetas asimétricas. Las dimensiones de la antena pueden variar.

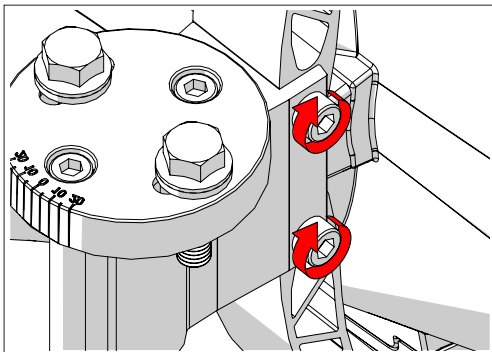
Horn Asimétrica TP

Paso 11

Preinstalación

Opcional: Lado derecho del montaje en poste.

Utilice una llave hexagonal de 5 mm para montar el soporte.

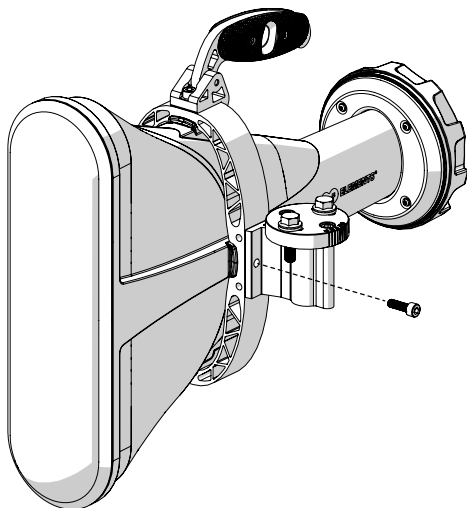


Se muestra el modelo AH60-TP. Las instrucciones de instalación son idénticas para otros modelos de cornetas asimétricas. Las dimensiones de la antena pueden variar.

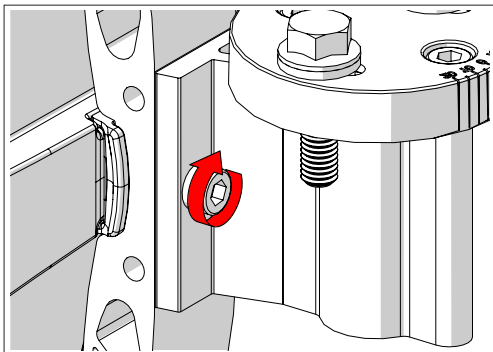
Horn Asimétrica TP

Paso 12

Preinstalación

Opcional: Lado derecho del montaje en poste.

Utilice una llave hexagonal de 5 mm para montar el soporte.



Se muestra el modelo AH60-TP. Las instrucciones de instalación son idénticas para otros modelos de cornetas asimétricas. Las dimensiones de la antena pueden variar.

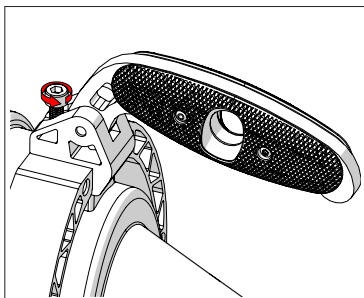
Horn Asimétrica TP

Paso 13

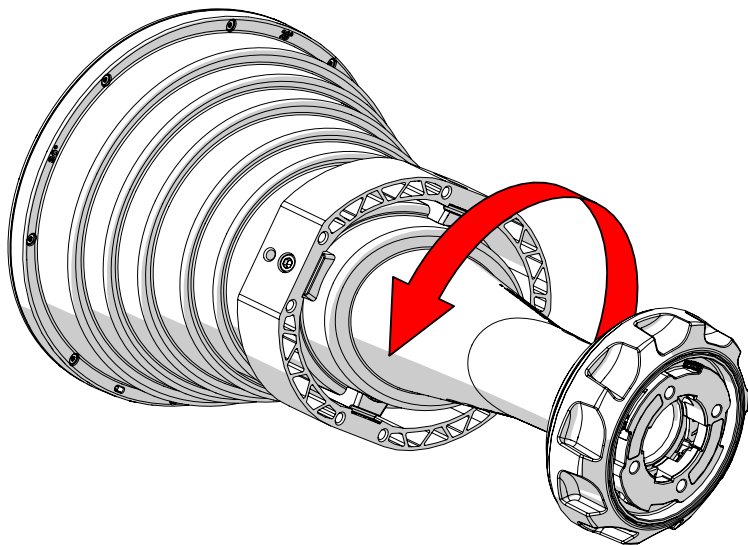
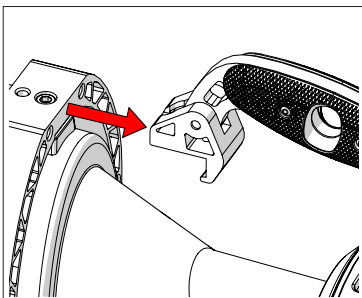
Preinstalación - Este paso se aplica solo a la antena **AH2030-TP**.

Configuración de 20° Azimut y 30° Elevación. Para continuar con la instalación, consulte el Paso 1.

1



2

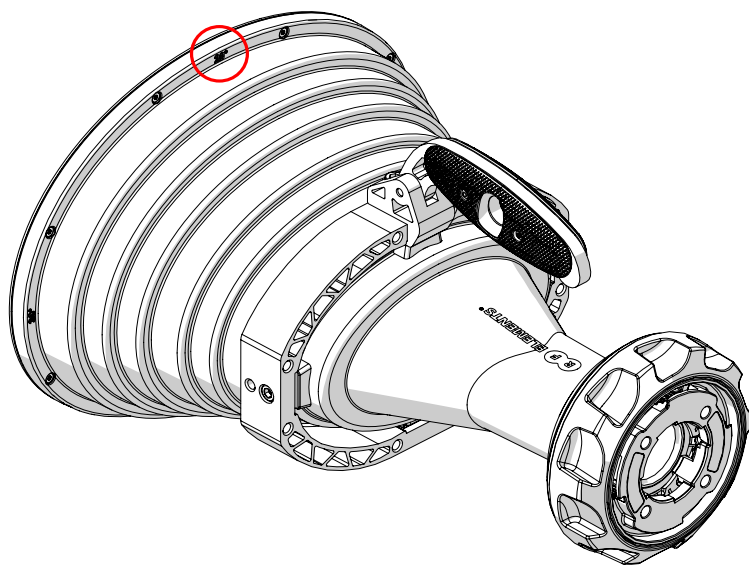
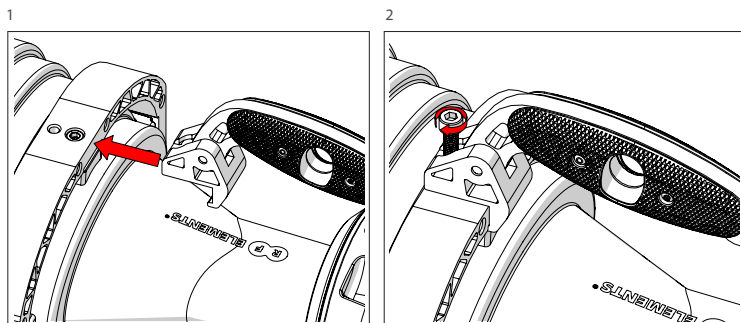


Horn Asimétrica TP

Paso 14

Preinstalación - Este paso se aplica solo a la antena AH2030-TP.

Configuración de 20° Azimut y 30° Elevación. Para continuar con la instalación, consulte el Paso 1.





Compatible Devices

RF elements®

any TwistPort™ Adaptor
any SIMPER™ Radio with TwistPort™ connector.

RF elements®, SIMPER™ and TwistPort™
are trademarks of RF elements s.r.o., Slovakia.
All rights of trademark owners reserved.

EN

Dispositivos Compatibles

RF elements®

cualquier adaptador TwistPort™ cualquier
radio SIMPER™ con conector TwistPort™.

RF elements®, SIMPER™ y TwistPort™ son marcas
registradas de RF elements s.r.o., Eslovaquia.

Reservados todos los derechos de propietarios de marcas.

ES



RF elements s.r.o.
+421 2 7333 7733
info@rfelements.com
www.rfelements.com